

NUOVA **ELETTRONICA**

Anno 15 - n. 91/92

RIVISTA MENSILE
6/83 Sped. Abb. Postale Gr. 4/70

RICETRASMETTITORE per i 27 MHz

MICROCONTROLLER in BASIC

UN FREQUENZIMETRO
DA 1 MHz fino a 100 MHz



L. 2.500

UN OROLOGIO con MICROPROCESSORE
TIMER PROGRAMMABILE da 1 a 99 minuti

Direzione Editoriale
NUOVA ELETTRONICA
Via Cracovia, 19 - BOLOGNA
Telefono (051) 46.11.09
Stabilimento Stampa

ROTOOFFSET
ELLEBI
FUNO - (BO)

Distribuzione Italia
PARRINI e C.s.r.l.
Roma - Piazza Indipendenza, 11/B
Tel. 4992

Ufficio Pubblicità
MEDIATRON
Via Boccaccio, 43 - Milano
Tel. 02/46.93.953

Direttore Generale
Montuschi Giuseppe

Direttore Responsabile
Righini Leonardo

Autorizzazione
Trib. Civile di Bologna
n. 5056 del 21/2/83

RIVISTA MENSILE
N. 91-92 - 1983
ANNO XV
OTTOBRE
NOVEMBRE

COLLABORAZIONE

Alla rivista Nuova Elettronica possono collaborare tutti i lettori.

Gli articoli tecnici riguardanti progetti realizzati dovranno essere accompagnati possibilmente con foto in bianco e nero (formato cartolina) e da un disegno (anche a matita) dello schema elettrico.

L'articolo verrà pubblicato sotto la responsabilità dell'autore, pertanto egli si dovrà impegnare a rispondere ai quesiti di quei lettori che realizzato il progetto, non saranno riusciti ad ottenere i risultati descritti.

Gli articoli verranno ricompensati a pubblicazione avvenuta. Fotografie, disegni ed articoli, anche se non pubblicati non verranno restituiti.

È VIETATO

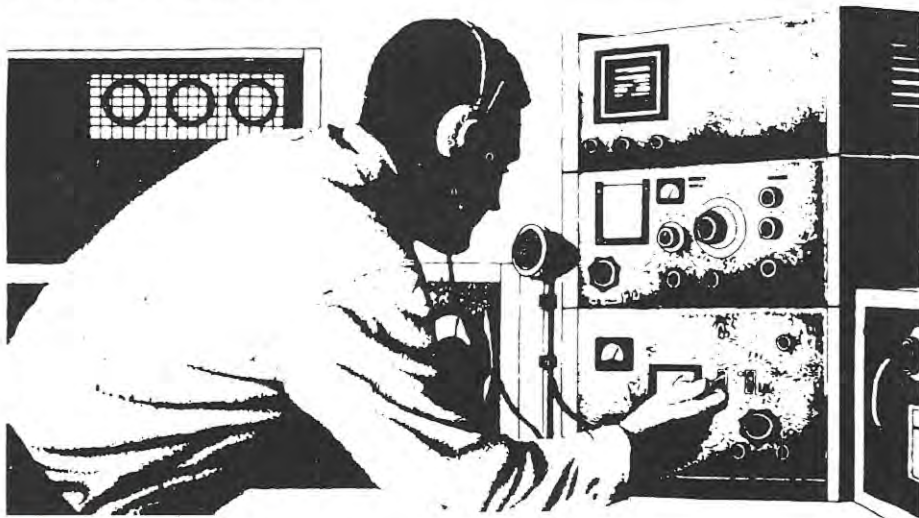
I circuiti descritti su questa Rivista, sono in parte soggetti a brevetto, quindi pur essendo permessa la realizzazione di quanto pubblicato per uso dilettantistico, ne è proibita la realizzazione a carattere commerciale ed industriale.

Tutti i diritti di riproduzione o traduzioni totali o parziali degli articoli pubblicati, dei disegni, foto ecc. sono riservati a termini di Legge per tutti i Paesi. La pubblicazione su altre riviste può essere accordata soltanto dietro autorizzazione scritta dalla Direzione di Nuova Elettronica.

NUOVA ELETTRONICA

ABBONAMENTI
Italia 12 numeri L. 26.000
Estero 12 numeri L. 45.000

Numero singolo L. 2.500
Arretrati L. 2.500



SOMMARIO

RICETRASMETTITORE per i 27 MHz	2
IL VFO LX.503 sul RICETRASMETTITORE LX.591	18
TIMER da 1 a 99 MINUTI	22
COME ricevere i SATELLITI polari	32
Un FREQUENZIMETRO da 1 a Hz a 100 MHz	36
TRASMETTITORI a TRANSISTOR	48
MODERNO OROLOGIO con MICROPROCESSORE	60
ARRIVA il CONVERTER da 1,7 GHz?	72
MIGLIORIAMO il RICEVITORE per SATELLITI	
METEOROLOGICI	79
NOTE di REFLESSOTERAPIA	84
MICROCONTROLLER in BASIC	92



Associato all'USPI
(Unione stampa
periodica italiana)

ABRUZZO	67100 L'AQUILA	C.E.B. - Viale Don Bosco, 10 Tel. 0862/62397	
	66100 CHIETI	RTC di GIAMMETTA - Via G. Tabassi, 8 Tel. 0871/64891	
	66034 LANCIANO (CH)	Ditta E. DI BIASE - Viale Cappuccini, 201 Tel. 0872/39567	
	65100 PESCARA	Ditta FERRI - Via Tiburtina, 89 Tel. 085/52441	
	65016 PESCARA	C.R.D. ELETTRONICA di Grisante Angelo - Via S. Paolo, 8 - Montesilvano	
	64100 TERAMO	ELETTRONICA TE.RA.MO. S.R.L. - Piazza Martiri Pennesi, 4 Tel. 0861/322245	
BASILICATA	66054 VASTO (CH)	ELETTRONICA DEVICES - Via Madonna dei 7 Dolori Tel. 0873/58467	
	85100 POTENZA	TELE.T.I.L. di TILIO - Via F. Torroca, 88 Tel. 0971/25812	
CALABRIA	88100 CATANZARO	MICRO ELETTRONICA s.r.l. - C.so Mazzini, 297 Tel. 0961/41800	
	87100 COSENZA	ELETTRONICA LOMBARDI - Via Roma, 48-50 Tel. 0984/75273	
	89015 PALMI (RC)	ELECTRONIC SUD di Basile - Via G. Oberdan, 9 Tel. 0966/23905	
	87055 S. GIOVANNI IN FIORE (CS)	SPADAFORA SALVATORE - Via S. Francesco d'Assisi, 201 Tel. 0984/992249	
	88018 VIBO VALENTIA (CZ)	C L B "La Nuova Elettronica" - Via Affaccio, 38 Tel. 070/44272	
	CAMPANIA	81031 AVERSA (NAPOLI)	Ditta F. SAVARESE - Via Roma, 58 Tel. 081/8903518
84091 BATTIPAGLIA (SA)		Ditta N. MADAIÒ - Via P. Baratta, 171 Tel. 0828/26739	
82100 BENEVENTO		P.M. ELETTRONICA s.d.f. - Via Nicola Sala, 3 Tel. 0824/29036	
81100 CASERTA		SOCIETÀ MEA - Via Roma, 67 Tel. 0823/441956	
81024 MADDALONI (CE)		Ditta MEA - Via Napoli, 69	
80100 NAPOLI		Ditta ABBATE ANTONIO - Via S. Cosmo Noiana, 121 Tel. 081/206083-202189	
80128 NAPOLI (VOMERO)		T. LAMPITELLI - Via Acitillo, 69/71 Tel. 081/657365	
80045 POMPEI (NA)		Ditta ELLEGI di Presutto Fortunatina - Via Astolelle, 73 Tel. 081/8634433	
84100 SALERNO		ELETTRONICA HOBBY - Via L. Cacciatore, 56 Tel. 089/394901	
84018 SCAFATI (SA)		Ditta IULIANO ANTONINO - C.so Nazionale, 170 Tel. 081/8637106	
EMILIA ROMAGNA		40100 BOLOGNA	C.R.E. - Via Cracovia, 19/A Tel. 051/461109
		48015 CERVIA (RA)	FONTANA GUALTIERO - Via Borgo Cavour, 1 Tel. 0544/71623
	44100 FERRARA	EDI ELETTRONICA - Via Giuseppe Stefani, 38 Tel. 0532/902119	
	43036 FIDENZA (PR)	Ditta KIT MATIC - Via XXV Aprile, 2 Tel. 0524/4357	
	47100 FORLÌ	RADIOFORNITURE ROMAGNOLE - Via F. Orsini, 41 Tel. 0543/33211	
	48022 LUGO (RA)	Ditta TAMPIERI - Via Cardinal Bertazzoli, 89 Tel. 0545/25619	
	41100 MODENA	MARTINELLI MARCO & C. - Via Rainusso, 60 Tel. 059/330536	
	29100 PIACENZA	ELETTROMECCANICA M & M - Via Scalabrini, 50 Tel. 0523/25241	
	48100 RAVENNA	I.T.C. - Via Montelungo, 8 Tel. 0544/23634	
	42100 REGGIO EMILIA	Ditta B.M.P. - Via Porta Brennone Tel. 0522/46353	
	47037 RIMINI (FO)	LAB. BEZZI ENZO - Via Lucio Lando, 21 - Tel. 0541/52357	
	43017 SANSECONDO (PR)	Ditta ZANNI - Via Marconi, 19 Tel. 0521/872512	
FRIULI VENEZIA GIULIA	34170 GORIZIA	Ditta MANERA - Via Oberdan, 1 Tel. 0481/83564	
	33053 LATISANA (UD)	IL PUNTO ELETTRONICO - Via Vendramin, 190 Tel. 0431/510791	
	33170 PORDENONE	EMPORIO ELETTRONICO - Via Molinari, 53 Tel. 0434/35402	
	33170 PORDENONE	HOBBY ELETTRONICA - Viale S. Caboto, 24 Tel. 0434/29234	
	34100 TRIESTE	NET/CGS COMPUTER - Via P. Reti, 6 Tel. 040/772332	
	33100 UDINE	TOMASINI - Via dei Torriani, 11 Tel. 0432/204362	
LAZIO	00041 ALBANO (Roma)	D'AMICO MARIO - Via Borgo Garibaldi, 286	
	00042 ANZIO (Roma)	PUCCI MARZIANO - Via A. Gramsci, 25	
	03043 CASSINO (FR)	ELETTRONICA DI ROLLO - Via Virgilio, 81/C Tel. 0776/49073	
	00043 CIAMPINO (Roma)	ALBERTI - Via G. Spontini, 23	
	00034 COLLEFERRO (FR)	Ditta IPPOLITI FABIO - C.so Filippo Turati, 124	
	03100 FROSINONE	PANTANO e DECIANTIS - P.zza Caduti di Via Fani, 50/51 Palaz. B.N.L. Tel. 0776/831633	
	00046 GROTTAFERRATA (Roma)	GALLI GIOVANNI - C.so Del Popolo, 13 Tel. 06/945319	
	04013 LATINA SCALO (LT)	ELEKTRONIC SHOP - Via della Stazione, 113 Tel. 0773/438228	
	00050 OSTIA (Roma)	AMBROSINI CARLO - Via C. Del Greco, 63-67 Tel. 06/5614887	
	02100 RIETI	BECCHETTI ANNA MARIA - Via Delle Acque, 8/D Tel. 0746/45017	
	00141 ROMA	G.R. ELETTRONICA - Via Val Sillaro, 38 Tel. 06/8104753	
	00195 ROMA	G.R. ELETTRONICA - Via della Giuliana, 107 Tel. 06/319493	
	00168 ROMA	G.R. ELETTRONICA - Via Simone Mosca, 60 (Torrevecchia) Tel. 3381721	
	00171 ROMA	KIT HOUSE di FABRIZI - Viale Gussone, 54-56 Tel. 06/2589158	
	00195 ROMA	Ditta PANTALEONI ALBO - Via Renzo De Ceri, 126 Tel. 06/272902	
00100 ROMA	Ditta CO.EL - Via Cesare Pavese, 449 Tel. 06/5014224		
04028 SCAURI (LT)	C.P. ELETTRONICA - Via Appia, 279 Tel. 0771/632546		
03039 SORA (FR)	Ditta PANTANO UGO - Viale San Domenico, 8 Tel. 0776/831633		
01100 VITERBO	ART di VITTORI BRUNO - Via B. Buozi, 25 Tel. 0761/32758		
LIGURIA	16129 GENOVA	MICRO-KIT - C.so Torino 47 Rosso Tel. 010/561808	
	18100 IMPERIA	S.B.I. - Via XXV Aprile, 122 Tel. 0183/24988	
	19100 LA SPEZIA	ANTEI-PAOLUCCI s.r.l. - V.le Italia, 477/483 Tel. 0187/502359-502018	
	17100 SAVONA	SAROLDI ELETTRONICA - Via Milano, 54R Tel. 019/26571	
LOMBARDIA	24100 BERGAMO	Ditta C. & D ELETTRONICA s.r.l. - Via Suardi, 67 Tel. 035/249026	
	25100 BRESCIA	ELETTROGRAMMA - Via Bezzacca, 8/D Tel. 030/393888	
	20062 CASSANO D'ADDA (MI)	NUOVA ELETTRONICA - Via Gioberti, 5/A Tel. 0363/62123	
	20031 CESANO MADERNO (MI)	ELECTRONICS CENTER COMPUTER - Via Ferrini, 6 Tel. 0362/520728	
	20092 CINISELLO BALSAMO (MI)	Ditta C.K.E. - Via Ferri, 1 Tel. 02/6174981	
	26100 CREMONA	TELCO - Piazza Marconi, 2/A Tel. 0372/31544	
	20033 DESIO (MI)	ROMAVOX ELETTRONIC - Via Lombardia, 20 Tel. 0362/622778	
	22053 LECCO (CO)	CIEMME - Via dell'Isola, 3 Tel. 0341/369232	
	20051 LIMBIATE (MI)	C.S.E. di LO FURNO - Via Tolstoj, 14 Tel. 02/9965889	
	46100 MANTOVA	C.D.E. - Via Nazario Sauro, 33/A Tel. 0376/364592	
	20155 MILANO	AMBROSIANA Eletr. - Via Cuzzi, 4 Tel. 02/361232	
	20146 MILANO	Ditta CEA - Via Scalabrini, 6 Tel. 02/4227814	
	20100 MILANO	ESG - C.so S. Gottardo, 37 Tel. 02/8373679	
	27100 PAVIA	REO ELETTRONICA - Via Briosco, 7 Tel. 0382/473973	
	23100 SONDRIO	COMMERCIALE ELETTRONICA - Via Credaro, 14 Tel. 0342/217070	
	21100 VARESE	ELETTRONICA RICCI - Via Parenzo, 2 Tel. 0332/281450	
27029 VIGEVANO (PV)	GULMINI REMO - Via S. Giovanni, 18 Tel. 0381/84603		
20040 VIMERCATE (MI)	Ditta SAMO - Via Rota, 30 Tel. 039/664617		
MARCHE	60100 ANCONA	Ditta ELECTRONIC SERVICE - C.so Amendola, 63 Tel. 071/32678	
	60100 ANCONA	Ditta CREAT - Via Barilatti, 23 Tel. 071/85806	
	62012 CIVITANOVA MARCHE (MC)	Ditta N.B.P. - Via Don Bosco, 13 Tel. 0733/72440	

“Qui Pantera Rosa chiama tutti i CB in ascolto, Pantera Rosa chiama, rispondete a Pantera Rosa che ora passa in ascolto”.

Chi non ha mai provato a trasmettere, non può certo conoscere l'emozione che si prova, quando dopo una chiamata, passando in ricezione, si sente qualcuno rispondere. Questo conferma che la nostra voce si è irradiata nello spazio, è stata captata da una persona che a sua volta ci chiama per avere un contatto via radio.

Non crediate comunque che alla vostra prima chiamata qualcuno risponda immediatamente, dovrete ripetere il messaggio più volte, perchè non sempre troverete un CB sintonizzato sulla vostra frequenza.

Comunque prima o poi sentirete in altoparlante: “Qui Super-Man risponde a Pantera Rosa, passo e ascolto”

Sentendo il vostro nominativo esulterete per questo vostro primo QSO (collegamento) e subito si creerà con questo ancora sconosciuto CB un rapporto di simpatia e cordialità.

cherà la vostra bassissima potenza, ma rispetto ad essi voi avrete sempre due punti di vantaggio.

Il vostro baracchino non sarà dotato di una bella targhetta dorata sulla quale è riportata la scritta **XXK**, magari la sua estetica lascerà un pochino a desiderare, la potenza non potrà essere paragonabile a quella di un ricetrasmittitore commerciale, ma in compenso, sarete ugualmente in possesso di un apparato dotato di ottime caratteristiche per la realizzazione del quale avrete speso una cifra tutt'altro che elevata.

Voi trasmettete con un apparato che avete totalmente realizzato con le vostre mani, conoscete quindi le funzioni di ogni stadio, cosa che vi permetterà, nel caso vi capitasse di bruciare un transistor, di poterlo riparare da soli. Chi dispone di un apparato commerciale, se questo dovesse un giorno presentare un'avaria, dovrebbe necessariamente rivolgersi al negozio nel quale l'ha acquistato e se questo è di produzione giapponese, reperire uno dei transistor impiegati è alquanto difficile.

RICETRASMETTITORE

L'elevato costo dei ricetrasmittitori professionali, impedisce a coloro che desiderano ardentemente diventare CB l'acquisto di tali apparati. Per offrire a tutti questa possibilità, su questo numero proponiamo la realizzazione di un semplicissimo progetto che vi permetterà di irradiare la vostra voce nello spazio, fare così nuove conoscenze, trovare nuovi amici e nello stesso tempo acquistare una certa esperienza nel campo della trasmissione.

“Pantera Rosa chiama Super-Man, ti ricevo fortissimo qui, nel rione del canale vecchio, mi dici dove abiti e come mi ricevi? Passo”

“Certo che mi ricevi forte, il mio baracchino è un **XXK** completo di lineare da 20 watt, 40 canali, sintonia digitalizzata, super-antenna **JJX** per questo mi chiamo Super-Man. Anch'io qui a Bari ti ricevo molto bene. Con che baracchino trasmetti, giapponese o USA, che potenza hai? Passo.”

“Qui Pantera Rosa, complimenti per il tuo baracchino, il mio è un kit made Nuova Elettronica che ho montato sabato e domenica e ha, come finale, un modesto Hexfet da 1-1,5 watt, l'antenna è un normale dipolo autocostruito.”

“Qui Super-Man, ho capito bene, trasmetti con un solo watt? Porca vacca, ma lo sai che arrivi più forte del Gigi che ha un baracco da 5 watt?”

Non sempre però le risposte saranno positive, ci sarà anche chi affermerà di ricevervi piano, criti-

Inoltre bisogna considerare che dà molta più soddisfazione raggiungere anche un solo chilometro con un ricetrasmittitore autocostruito, che lunghe distanze con un apparato il cui unico sforzo per metterlo in funzione, è stato quello di infilare la spina nella presa luce.

SCHEMA ELETTRICO

Osservando lo schema riportato in fig. 1 constaterete che per costruire il nostro ricetrasmittitore sono necessari due Hexfet, tre transistor, un fet e tre integrati.

Il circuito è costituito da due stadi che nello schema elettrico sono stati separati tra loro, abbiamo cioè uno stadio **TRASMITTENTE** (visibile in alto) ed uno stadio **RICEVENTE** (visibile in basso) che funzionano indipendentemente uno dall'altro.

Inizieremo la descrizione scegliendo per primo



per i 27 MHz a HEXFET

lo stadio trasmettente e partendo ovviamente dal microfono dinamico (si consiglia di non usarne uno piezo elettrico) che, captando la voce, la trasformerà in un segnale di BF che applicato sulla base del transistor TR1 (vedi in alto a destra dello schema elettrico) lo amplificherà.

Dal collettore di tale transistor, il segnale di BF preamplificato raggiungerà, tramite il condensatore C16, il piedino d'ingresso (piedino 1) dell'integrato IC1, un TDA2002, che come è già noto per averlo impiegato precedentemente nella realizzazione di altri progetti, altro non è che un completo amplificatore di potenza con uscita in classe B in grado di erogare in questo circuito una potenza di circa 2 watt.

Per non utilizzare dei trasformatori di modulazione, che sono difficili da reperire con le impedenze necessarie, abbiamo preferito adottare una diversa soluzione che all'atto pratico si è dimostrata molto efficiente.

Come vedesi in fig. 1, il piedino di uscita di IC1 è collegato alla resistenza di carico R6 collegata alla tensione dei 12 volt tramite il diodo DS3 (anche se R6 è stata disegnata come un'unica resistenza, constaterete nello schema pratico che è costituita da quattro resistenze da 10 ohm 1/2 watt collegate in parallelo per ricavare un valore di 2,5 ohm 2 watt), da tale resistenza verrà prelevata la tensione di alimentazione per lo stadio di alta frequenza,

composto dall'oscillatore HFT2 e dallo stadio finale HFT1.

Come si può notare, la tensione positiva dei 12 volt, per raggiungere gli stadi di AF, attraverserà il diodo al silicio DS3, la resistenza R6 e un secondo diodo siglato DS2.

In assenza di modulazione, lo stadio di AF viene alimentato con circa 10 volt, la presenza di segnale di BF sull'uscita di IC1 farà aumentare o diminuire la tensione d'alimentazione di tale stadio.

Parlando al microfono, il segnale di BF presente sull'uscita di IC1 modulerà in ampiezza il segnale di AF.

Come vedesi in fig. 2, in assenza di modulazione, l'ampiezza del segnale di AF risulterà proporzionale alla tensione di alimentazione, cioè ai 10 volt.

Se applicassimo in ingresso un segnale sinusoidale di BF la cui ampiezza totale risultasse di 12 volt (6 volt per la semionda positiva e 6 volt per quella negativa), in presenza della semionda positiva, la tensione di alimentazione raggiungerebbe un valore di $10 + 6 = 16$ volt, quindi l'ampiezza del segnale AF aumenterebbe. In presenza di quella negativa invece, la tensione di alimentazione si ridurrebbe ad un valore pari a $10 - 6 = 4$ volt, pertanto, l'ampiezza del segnale AF diminuirebbe risultando minore la tensione di alimentazione e così facendo si riuscirà a modulare perfettamente il segnale di AF senza utilizzare nessun trasforma-

ELENCO COMPONENTI LX.591

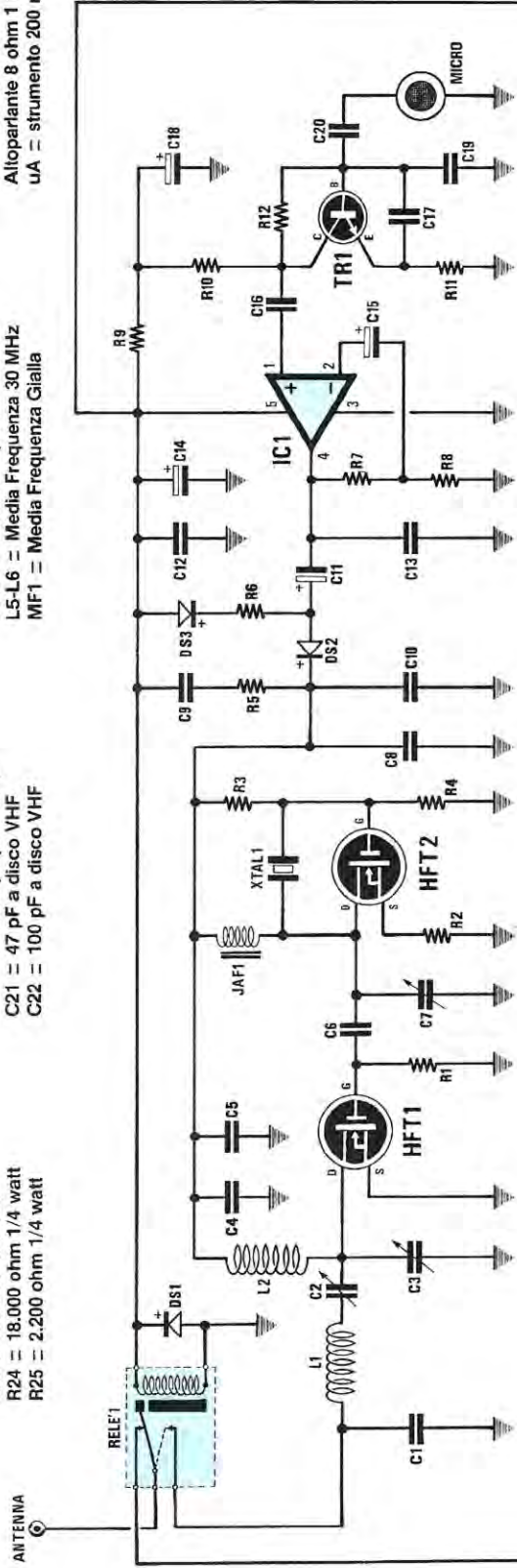
4

R1 = 100.000 ohm 1/4 watt
 R2 = 22 ohm 1/4 watt
 R3 = 220.000 ohm 1/4 watt
 R4 = 100.000 ohm 1/4 watt
 R5 = 10 ohm 1/4 watt
 R6 = 2,2 ohm 2 watt
 R7 = 1.000 ohm 1/4 watt
 R8 = 10 ohm 1/4 watt
 R9 = 1.000 ohm 1/4 watt
 R10 = 4.700 ohm 1/4 watt
 R11 = 220 ohm 1/4 watt
 R12 = 470.000 ohm 1/4 watt
 R13 = 1.000 ohm 1/4 watt
 R14 = 56.000 ohm 1/4 watt
 R15 = 1.000 ohm 1/4 watt
 R16 = 1.000 ohm 1/4 watt
 R17 = 22.000 ohm 1/4 watt
 R18 = 10.000 ohm 1/4 watt
 R19 = 1.800 ohm 1/4 watt
 R20 = 220 ohm 1/4 watt
 R21 = 100.000 ohm 1/4 watt
 R22 = 470 ohm 1/4 watt
 R23 = 100 ohm 1/4 watt
 R24 = 18.000 ohm 1/4 watt
 R25 = 2.200 ohm 1/4 watt

R26 = 1.200 ohm 1/4 watt
 R27 = 33 ohm 1/4 watt
 R28 = 1.000 ohm trimmer
 R29 = 100.000 ohm pot. log.
 R30 = 1.000 ohm 1/4 watt
 R31 = 10 ohm 1/4 watt
 R32 = 10 ohm 1/4 watt
 R33 = 10 ohm 1/4 watt
 R34 = 10 ohm 1/4 watt
 R35 = 10 ohm 1/4 watt
 R36 = 10 ohm 1/4 watt
 R37 = 10 ohm 1/4 watt
 R38 = 10 ohm 1/4 watt
 R39 = 10 ohm 1/4 watt
 R40 = 10 ohm 1/4 watt
 R41 = 10 ohm 1/4 watt
 R42 = 10 ohm 1/4 watt
 R43 = 10 ohm 1/4 watt
 R44 = 10 ohm 1/4 watt
 R45 = 10 ohm 1/4 watt
 R46 = 10 ohm 1/4 watt
 R47 = 10 ohm 1/4 watt
 R48 = 10 ohm 1/4 watt
 R49 = 10 ohm 1/4 watt
 R50 = 10 ohm 1/4 watt
 R51 = 10 ohm 1/4 watt
 R52 = 10 ohm 1/4 watt
 R53 = 10 ohm 1/4 watt
 R54 = 10 ohm 1/4 watt
 R55 = 10 ohm 1/4 watt
 R56 = 10 ohm 1/4 watt
 R57 = 10 ohm 1/4 watt
 R58 = 10 ohm 1/4 watt
 R59 = 10 ohm 1/4 watt
 R60 = 10 ohm 1/4 watt
 R61 = 10 ohm 1/4 watt
 R62 = 10 ohm 1/4 watt
 R63 = 10 ohm 1/4 watt
 R64 = 10 ohm 1/4 watt
 R65 = 10 ohm 1/4 watt
 R66 = 10 ohm 1/4 watt
 R67 = 10 ohm 1/4 watt
 R68 = 10 ohm 1/4 watt
 R69 = 10 ohm 1/4 watt
 R70 = 10 ohm 1/4 watt
 R71 = 10 ohm 1/4 watt
 R72 = 10 ohm 1/4 watt
 R73 = 10 ohm 1/4 watt
 R74 = 10 ohm 1/4 watt
 R75 = 10 ohm 1/4 watt
 R76 = 10 ohm 1/4 watt
 R77 = 10 ohm 1/4 watt
 R78 = 10 ohm 1/4 watt
 R79 = 10 ohm 1/4 watt
 R80 = 10 ohm 1/4 watt
 R81 = 10 ohm 1/4 watt
 R82 = 10 ohm 1/4 watt
 R83 = 10 ohm 1/4 watt
 R84 = 10 ohm 1/4 watt
 R85 = 10 ohm 1/4 watt
 R86 = 10 ohm 1/4 watt
 R87 = 10 ohm 1/4 watt
 R88 = 10 ohm 1/4 watt
 R89 = 10 ohm 1/4 watt
 R90 = 10 ohm 1/4 watt
 R91 = 10 ohm 1/4 watt
 R92 = 10 ohm 1/4 watt
 R93 = 10 ohm 1/4 watt
 R94 = 10 ohm 1/4 watt
 R95 = 10 ohm 1/4 watt
 R96 = 10 ohm 1/4 watt
 R97 = 10 ohm 1/4 watt
 R98 = 10 ohm 1/4 watt
 R99 = 10 ohm 1/4 watt
 R100 = 10 ohm 1/4 watt

C23 = 100.000 pF poliestere
 C24 = 100.000 pF poliestere
 C25 = 10 mF elettr. 16 V.
 C26 = 47.000 pF a disco
 C27 = 27 pF a disco
 C28 = 10 mF elettr. 25 V.
 C29 = 100.000 pF poliestere
 C30 = 15 pF a disco
 C31 = 10 mF elettr. 25 V.
 C32 = 100.000 pF poliestere
 C33 = 27 pF a disco
 C34 = 100.000 pF poliestere
 C35 = 100.000 pF poliestere
 C36 = 100.000 pF poliestere
 C37 = 2.700 pF a disco
 C38 = 100 mF elettr. 25 V.
 C39 = 8.200 pF a disco
 C40 = 100.000 pF poliestere
 C41 = 100.000 pF poliestere
 C42 = 47 mF elettr. 25 V.
 C43 = 100 mF elettr. 25 V.
 C44 = 100.000 pF poliestere
 C45 = 1.000 mF elettr. 16 V.
 C46 = 100.000 pF poliestere
 JAF1 = impedenza 1 microhenry
 L1-L2 = vedi testo
 L3-L4 = Media Frequenza 30 MHz
 L5-L6 = Media Frequenza 30 MHz
 MF1 = Media Frequenza Gialla

MF2 = Media Frequenza Bianca
 FC1 = filtro ceramico 455 KHz
 DS1 = diodo al silicio 1N4007
 DS2 = diodo al silicio 1N4007
 DS3 = diodo al silicio 1N4007
 DS4 = diodo al silicio 1N4148
 DS5 = diodo al silicio 1N4148
 DS6 = diodo al silicio 1N4148
 DS7 = diodo al silicio 1N4148
 DS8 = diodo al silicio 1N4007
 DZ1 = diodo zener 5,1 V. 1/2 W
 TR1 = NPN tipo BCY59
 TR2 = PNP tipo BC328
 TR3 = NPN tipo BFR90
 FT1 = Fet BF245
 HFT1 = Hexfet IRFD 1Z3
 HFT2 = Hexfet IRFD 1Z3
 IC1 = TDA.2002
 IC2 = TDA.2002
 IC3 = TDA.1220/B
 XTAL1 = quarzo 27.125 KHz
 XTAL2 = quarzo 26.670 KHz
 RELÉ 1 = Relé 12 volt 1 scambio
 RELÉ 2 = Relé 12 volt 1 scambio
 Microfono dinamico
 P1 = pulsante
 S1 = interruttore
 Altoparlante 8 ohm 1 watt
 uA = strumento 200 mA



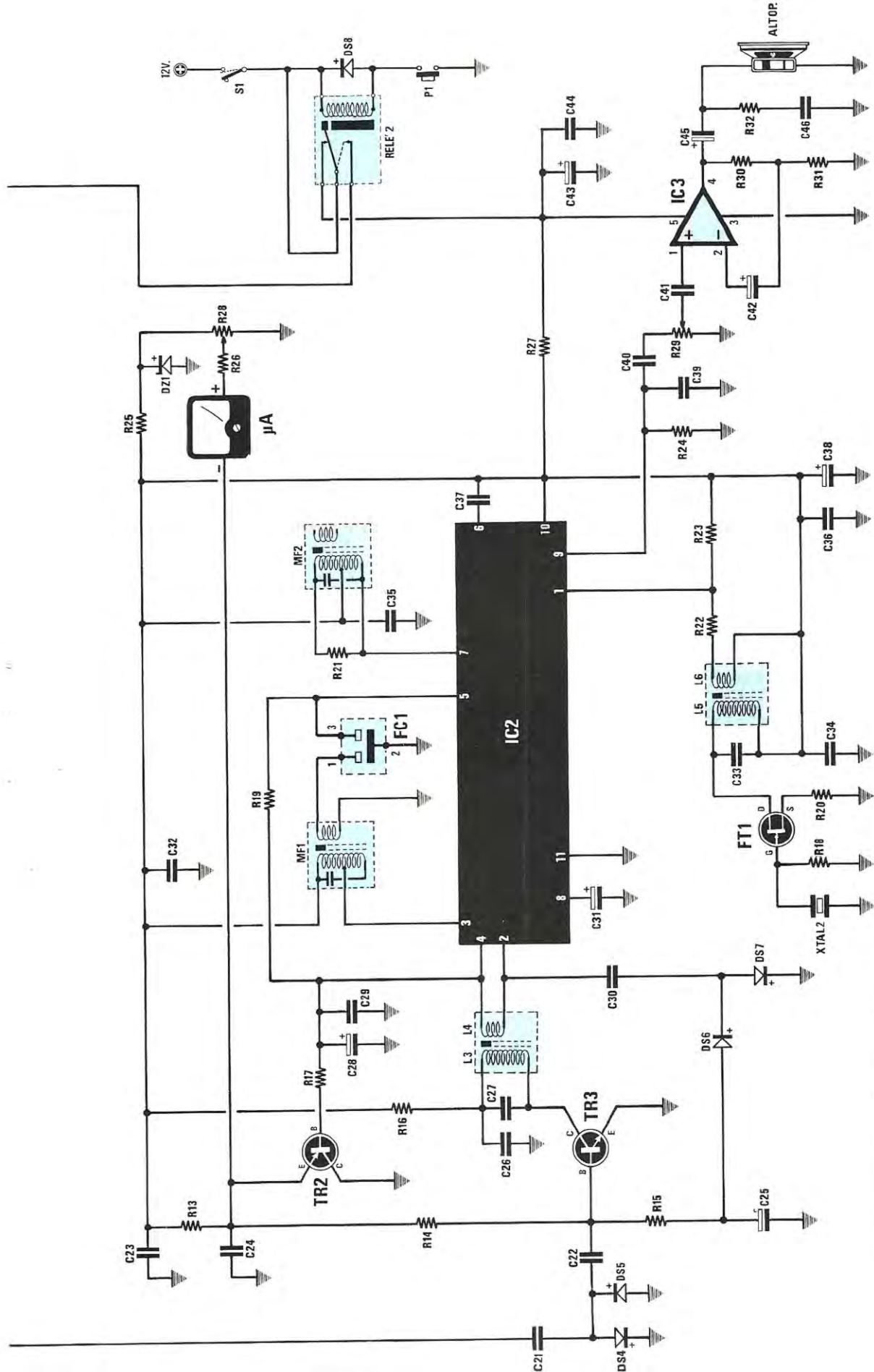


Fig. 1 Schema elettrico del ricetrasmittitore

tore di modulazione.

Lo stadio AF del trasmettitore è molto semplice. Il primo Hexfet (HFT2) viene utilizzato come oscillatore a quarzo. Il segnale di AF generato, tramite il condensatore C6, raggiungerà il Gate del secondo Hexfet (HFT1) che provvederà ad amplificarlo in potenza.

Se avete seguito sui numeri precedenti gli articoli teorici riguardanti i "TRASMETTITORI A TRANSISTOR", saprete certamente che per trasferire il segnale AF dal transistor finale (o Hexfet finale) all'antenna, è necessario un circuito di accordo che riesca ad adattare l'impedenza dello stadio finale a quella del cavo coassiale che potrà essere scelto tra i valori di 52 o 75 ohm.

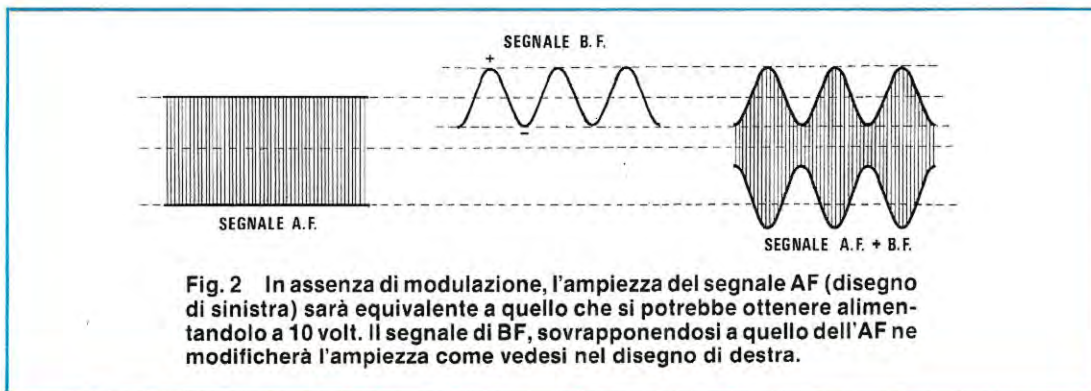
Il compensatore C2, la bobina L1 e il condensatore fisso C1, servono per adattare l'uscita dell'Hexfet finale all'impedenza caratteristica del cavo coassiale utilizzato per trasferire il segnale AF sull'antenna trasmittente.

Dopo aver descritto lo stadio trasmettente, rivolgeremo ora la nostra attenzione a quello ricevente presente nel lato inferiore dello schema elettrico riportato in fig. 1.

Passando in ricezione, il segnale AF captato dall'antenna, attraverso il relè, raggiungerà tramite i condensatori C21 e C22 la base del transistor TR3 che provvederà a preamplificarlo.

Dal collettore di tale transistor, il segnale raggiungerà la bobina di accordo L3. Dall'avvolgimento secondario, L4, il segnale AF verrà applicato sui piedini 2-4 dell'integrato IC2 un TDA 1220/B.

Prima di proseguire, diremo che di questo integrato esistono in commercio tre tipi: il TDA 1220/A, il TDA 1220/B e il TDA 1220/L e di questi tre modelli, il solo da impiegare in questo progetto dovrà essere il tipo B, poichè è dotato di caratteristiche superiori rispetto alle versioni A ed L, pertanto se non acquistate il kit sigillato, controllate che sull'involucro di tale integrato sia riportata questa si-



Per questo ricetrasmittente è disponibile sia il mobile che il pannello frontale forato e serigrafato. Il pannello frontale di questa foto manca di serigrafia essendo quella di un nostro prototipo.

gla, in quanto i tipi A ed L, hanno difficoltà ad oscillare sui 30 MHz, cioè sulla gamma che a noi interessa, mentre il tipo B da noi consigliato, riesce ad oscillare ed amplificare segnali AF fino a circa 50 MHz.

Il TDA 1220/B come vedesi nello schema a blocchi di fig. 3, contiene nel proprio interno un completo ricevitore AM, costituito da:

- Uno stadio preamplificatore
- Uno stadio oscillatore locale
- Uno stadio miscelatore bilanciato
- Uno stadio amplificatore di MF
- Uno stadio di controllo automatico di guadagno
- Uno stadio rivelatore
- Uno stadio preamplificatore di BF

Inoltre è presente uno stadio preamplificatore di MF a 10,7 MHz per la gamma a modulazione di frequenza completo di rivelatore FM che nel nostro progetto rimane inutilizzato.

Impiegando questo integrato abbiamo avuto un grande vantaggio; ci è stato possibile semplificare notevolmente lo schema del nostro circuito ed inoltre possiamo assicurare il funzionamento di tutto il ricevitore. Infatti se l'integrato verrà inserito correttamente nel suo zoccolo, il ricevitore funzionerà immediatamente e l'unica operazione da effettuare sarà quella di tarare le poche bobine, controllando sull'S-Meter la deviazione della lancetta.

Ritornando allo schema elettrico, diremo che è stato necessario far precedere al TDA. 1220/B uno stadio preamplificatore di AF (vedi TR3) al fine di aumentare la sensibilità, rendendolo quindi più idoneo a ricevere i deboli segnali dei CB.

Dal piedino 3 di tale integrato verrà prelevato il segnale già convertito sul valore della MF a 455 KHz, che verrà poi applicato sull'avvolgimento primario della MF1.

Dal secondario della stessa MF1, il segnale verrà prelevato ed applicato al filtro ceramico FC1 per aumentare la selettività.

Il segnale a 455 KHz ritornerà sul piedino 5 dell'integrato per essere amplificato. Una seconda MF (vedi MF2) applicata sul piedino 7 riaccorderà il segnale preamplificato prima di essere rivelato dallo stadio presente nell'interno dell'integrato.

Come vedesi in fig. 3, in tale integrato è presente uno stadio di CAG (Controllo Automatico di Guadagno) ed uno stadio preamplificatore di BF.

Dal piedino 9 il nostro segnale di BF, raggiungerà il potenziometro di VOLUME siglato R29 e da qui proseguirà per l'integrato finale di potenza TDA 2002 (vedi IC3).

Per completare la presentazione dell'integrato TDA 1220/B, manca solo la descrizione dello stadio oscillatore locale, quello cioè necessario per generare un segnale di AF che miscelato a quello captato dall'antenna permetterà di ottenere 455 KHz.

Tale stadio, come vedesi dallo schema elettrico di fig. 1, è costituito dal fet FT1, dal quarzo XTAL2 e dalla bobina di accordo L5.

Il quarzo utilizzato nell'oscillatore dovrà risultare

di 455 KHz inferiore alla frequenza da ricevere, ammesso quindi che si desideri ricevere la frequenza di 27.125 KHz nel ricevitore sarà necessario inserire un quarzo che oscilli a:

$$27.125 - 455 = 26.670 \text{ KHz}$$

Nel trasmettitore invece, andrà inserito il quarzo a frequenza più alta cioè:

$$26.670 + 455 = 27.125 \text{ KHz.}$$

Per agevolarvi, nella tabella n. 1 abbiamo riportato le frequenze del quarzo di ricezione, quelle del quarzo di trasmissione e il relativo canale.

CANALE	FREQUENZA trasmettitore	FREQUENZA ricevitore
1	26.965	26.510
2	26.975	26.520
3	26.985	26.530
4	26.995	26.540
5	27.005	26.550
6	27.015	26.560
7	27.025	26.570
8	27.055	26.600
9	27.065	26.610
10	27.075	26.620
11	27.085	26.630
12	27.105	26.650
13	27.115	26.660
14	27.125	26.670
15	27.135	26.680
16	27.155	26.700
17	27.165	26.710
18	27.175	26.720
19	27.185	26.730
20	27.205	26.750
21	27.215	26.760
22	27.225	26.770
23	27.235	26.780
24	27.245	26.790
25	27.255	26.800
26	27.265	26.810
27	27.275	26.820
28	27.285	26.830
29	27.295	26.840
30	27.305	26.850
31	27.315	26.860
32	27.325	26.870
33	27.335	26.880
34	27.345	26.890
35	27.355	26.900
36	27.365	26.910
37	27.375	26.920
38	27.385	26.930
39	27.395	26.940
40	27.405	26.950

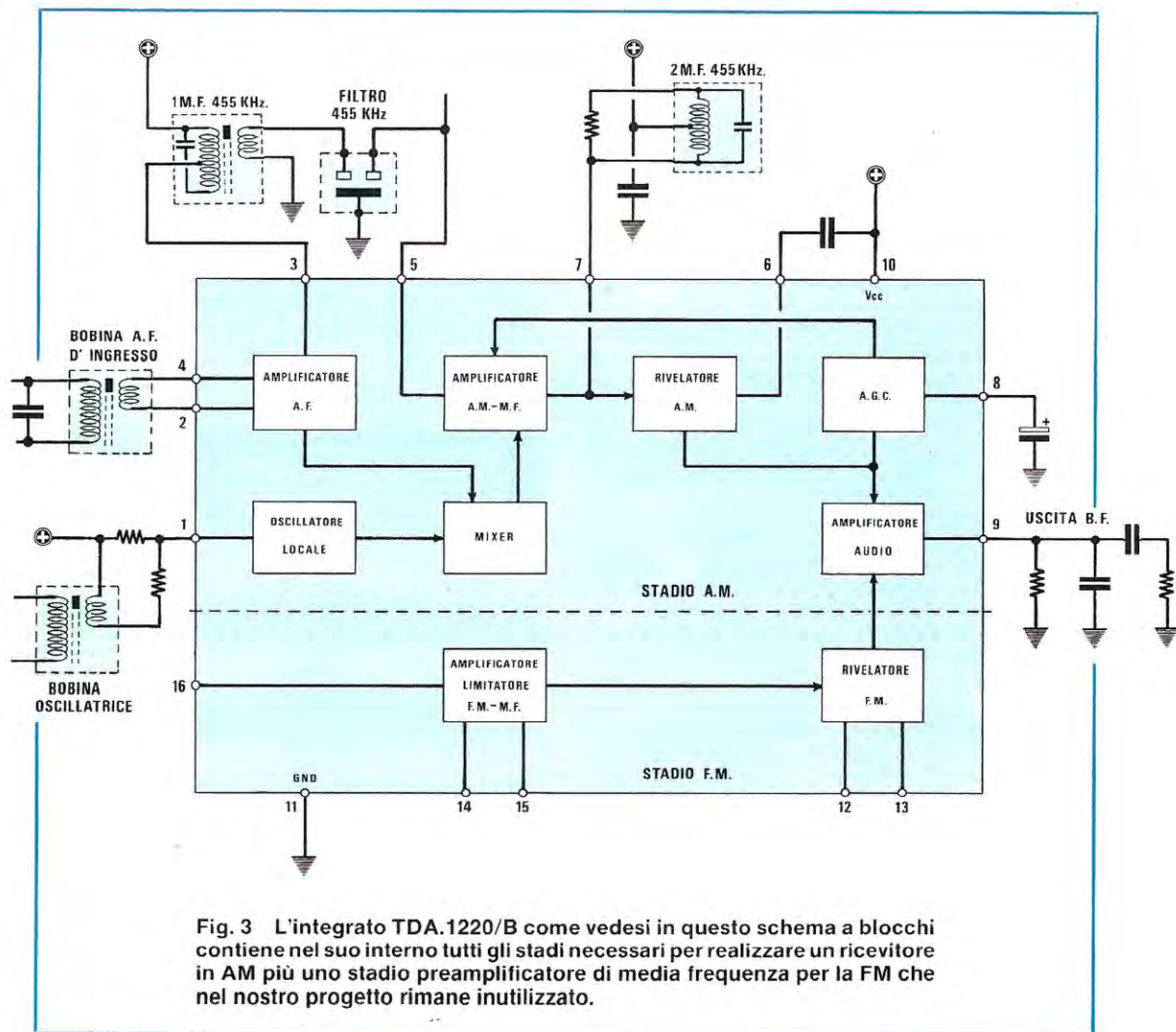


Fig. 3 L'integrato TDA.1220/B come vedesi in questo schema a blocchi contiene nel suo interno tutti gli stadi necessari per realizzare un ricevitore in AM più uno stadio preamplificatore di media frequenza per la FM che nel nostro progetto rimane inutilizzato.

La frequenza generata dal quarzo XTAL2 verrà prelevata dall'avvolgimento secondario L6 e applicata al piedino 1 dell'integrato nel quale verrà miscelata a quella di ricezione per ottenere dalla sottrazione il valore di MF = 455 KHz

Infatti:

$$27.125 - 26.670 = 455 \text{ KHz}$$

Naturalmente avrete intuito che l'uso del TDA.1220/B, semplifica notevolmente la realizzazione dello stadio ricevente.

Poichè a tale integrato abbiamo aggiunto, per renderlo più sensibile, uno stadio preamplificatore AF, è necessario ora un controllo automatico di guadagno per evitare che questo stadio si saturi in presenza di segnali troppo forti e nello stesso tempo, di uno strumentino S-Meter che indichi l'intensità del segnale captato.

Nel nostro circuito, ad assolvere questa duplice funzione è il transistor siglato TR2. Come vedesi dallo schema elettrico di fig. 1 il segnale di MF prelevato tramite la resistenza R19 da 1.800 ohm, dal piedino 5 di IC2 caricherà con una tensione positiva, i due condensatori C28 e C29 e tale tensione, verrà utilizzata per polarizzare la base del transistor TR2 sul cui emettitore sono applicati lo strumento S-Meter e la resistenza R14 da 56.000 ohm che polarizza la base del transistor preamplificatore di AF, cioè TR3.

Più forte risulterà il segnale captato, meno positiva risulterà la tensione presente sull'emettitore di TR2 di conseguenza, diminuirà la tensione di polarizzazione di base del transistor preamplificatore AF, che in tal modo, amplificherà meno.

Per impedire che segnali molto forti riescano a bloccare il CAG interno di IC2 è stato aggiunto un

supplementare Controllo Automatico di Guadagno. Come vedesi dallo schema elettrico, il condensatore C30 preleva dal piedino d'ingresso di IC2 (piedino 2), una parte di AF preamplificata, che verrà poi raddrizzata dai diodi DS7 e DS6, per ricavarne una tensione negativa che, dopo essere stata filtrata dal condensatore elettrolitico C25, verrà applicata, tramite R15, sulla base del transistor preamplificatore di AF.

Quando i segnali d'antenna risultano deboli, non è possibile avere una tensione negativa capace di modificare la polarizzazione di base del transistor TR3, se invece questi segnali superano una certa ampiezza, (devono superare 0,7 volt) la tensione negativa raddrizzata ridurrà notevolmente il guadagno di questo stadio preamplificatore AF.

I due diodi al silicio DS4 e DS5 applicati in opposizione di polarità sulla base di TR3, servono esclusivamente per proteggerlo da eventuali scariche elettriche che l'antenna potrebbe captare durante un temporale.

Per passare dalla ricezione alla trasmissione, vengono utilizzati due relè uno dei quali, serve per com-

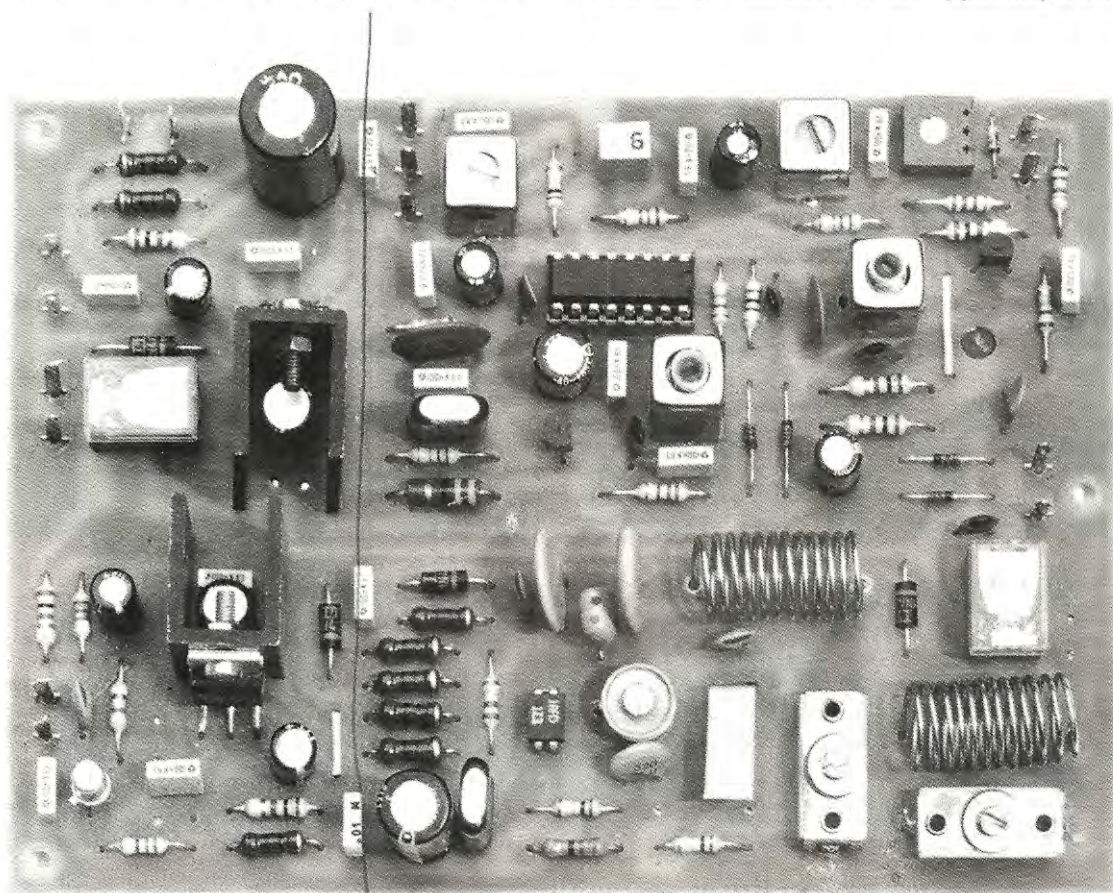
mutare la tensione di alimentazione (vedi relè 2) sull'uno o sull'altro stadio e l'altro, per collegare l'antenna sull'ingresso del ricevitore oppure sull'uscita del trasmettitore (vedi relè 1).

Per l'alimentazione si consiglia di lavorare con tensioni comprese tra 12 e 13 volt.

Le caratteristiche salienti di questo ricetrasmittitore sono le seguenti:

Tensione di alimentazione 12-13 volt
Assorbimento TX non modulato 350 mA
Assorbimento TX modulato 800 mA
Potenza in antenna non modulata 0,8-1 watt
Potenza in antenna modulata 1,5-2 watt
Assorbimento RX a riposo 70 mA
Assorbimento RX max potenza 400 mA
Sensibilità ricevitore 1 microV.
Rapporto S/N a 1 microvolt 20 dB

Dopo aver terminato la descrizione dello schema elettrico sarete certamente ansiosi di conoscere quali dimensioni assumerà questo ricetrasmittitore,



Come si presenta a montaggio ultimato il nostro ricetrasmittitore per la gamma dei 27 MHz. Si notino a sinistra le due alette di raffreddamento fissate sui due integrati TDA.2002. A destra in basso, l'aletta stagnata sull'Hexfet finale HFT1 e le bobine di accordo L1 e L2.

come dovrà essere montato e come bisognerà tararlo con un minimo di strumentazione, cioè con un solo tester.

Non volendo farvi attendere oltre, passeremo subito alla descrizione dello schema pratico.

REALIZZAZIONE PRATICA

Poichè le funzioni di questo progetto sono quelle di ricetrasmittitore per postazioni fisse e non portatili, abbiamo disegnato un circuito stampato non troppo compatto per facilitarne a tutti il montaggio.

Come vedesi in fig. 4, sul circuito stampato siglato LX.591 troveranno posto entrambi gli stadi che costituiscono il ricetrasmittitore, cioè quello ricevente e quello trasmittente.

Date inizio al montaggio pratico del vostro circuito cominciando dal ricevitore e dopo aver terminato e tarato questo primo stadio, passate a quello del trasmettitore.

Innanzitutto, montate sul circuito stampato tutte le resistenze, lo zoccolo per l'integrato TDA 1220/B i condensatori poliestere in miniatura e tutti i condensatori ceramici.

In seguito, montate tutti i diodi al silicio e il diodo zener DZ1, controllando che la fascia di riferimento sia collocata come riportato nel disegno pratico di fig. 4 in caso di dubbi, come abbiamo ripetuto, controllate la loro polarità con l'aiuto di un tester. Anche i condensatori elettrolitici che ora monterete hanno una polarità da rispettare, ma per questi tutto risulta più facile poichè in corrispondenza dei terminali è sempre presente il segno "+" che indica il positivo e il "-" per il negativo.

A questo punto, montate i due relè, quello che permetterà di commutare la tensione di alimentazione sul trasmettitore (relè eccitato) oppure al ricevitore (relè diseccitato) e l'altro, che commuterà l'antenna sull'uno o sull'altro stadio.

Passate ora alle due MF, la prima MF1, ha inciso sull'involucro la sigla AM1 e il suo nucleo è di colore "giallo", la seconda siglata MF2 (presente vicino ai terminali d'uscita del potenziometro del volume), ha inciso sull'involucro la sigla AM2 e dispone di nucleo di colore "bianco".

Le bobine L1/L2 e L3/L4 sono identiche quindi, non esiste il problema della precedenza.

Ricordatevi, quando inserirete le medie frequenze e le bobine, che i due terminali dello schermo devono entrare totalmente nel circuito stampato perchè dovranno essere stagnati dal lato opposto sulle piste di massa.

Se il foro presente sullo stampato non permette a questi terminali di entrare con facilità, allargateli con la punta delle forbici o con la lama di un cacciavite molto sottile.

Per tutte le bobine, come per il filtro ceramico FC1, non esiste alcun problema circa l'esatta disposizione tra primario e secondario o ingresso ed uscita, in quanto, considerata la loro disposizione, i terminali possono essere introdotti nel circuito stampato solo nella posizione richiesta.

Per completare il montaggio bisogna ancora effettuare con il filo di rame due ponticelli: quello in prossimità di TR3 e quello in prossimità di C15 e infine inserire lo zoccolo per il quarzo XTAL2, i transistor ed il fet FT1.

L'integrato TDA 2002 a cinque piedini, ha la posizione obbligata, mentre per i transistor e i fet controllate che la parte piana del corpo sia rivolta come riportato nello schema pratico.

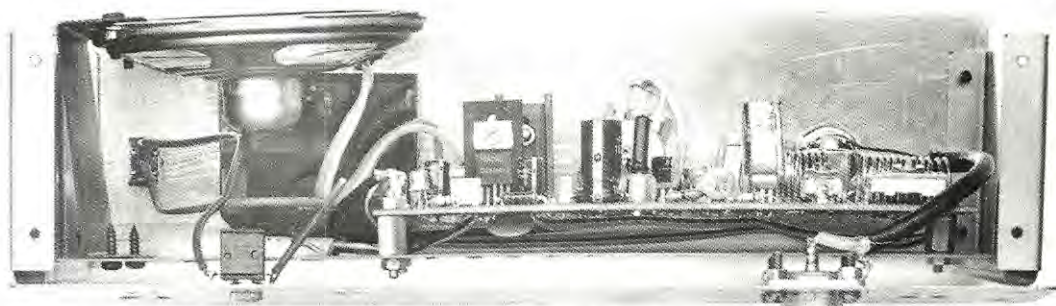
Il transistor preamplificatore di AF.TR3 (vedi fig. 5) i cui terminali fuoriescono lateralmente dal corpo, a differenza degli altri, dovrà essere saldato dal lato rame. Perciò, dopo aver rovesciato il circuito stampato, infilate nel foro il corpo del transistor e così facendo, i terminali riusciranno ad appoggiarsi sulle piste di rame dove poi li stagnerete.

Come vedesi anche nella foto, sull'integrato TDA 2002 dovrete applicare un'aletta di raffreddamento per dissipare il calore generato durante il suo funzionamento.

Prima di collegare lo strumentino S-Meter al circuito, il potenziometro di volume e l'altoparlante, passerete a montare lo stadio trasmittente.

Innanzitutto consigliamo di collocare sullo stampato le resistenze, poi passare ai condensatori poliestere e ceramici e infine proseguire con i componenti di dimensioni maggiori.

Per chi non acquisterà il kit e desidererà impiegare



L'altoparlante, come vedesi in questa foto, verrà fissato al pannello base con una squadretta a "U" sagomata per tale funzione.

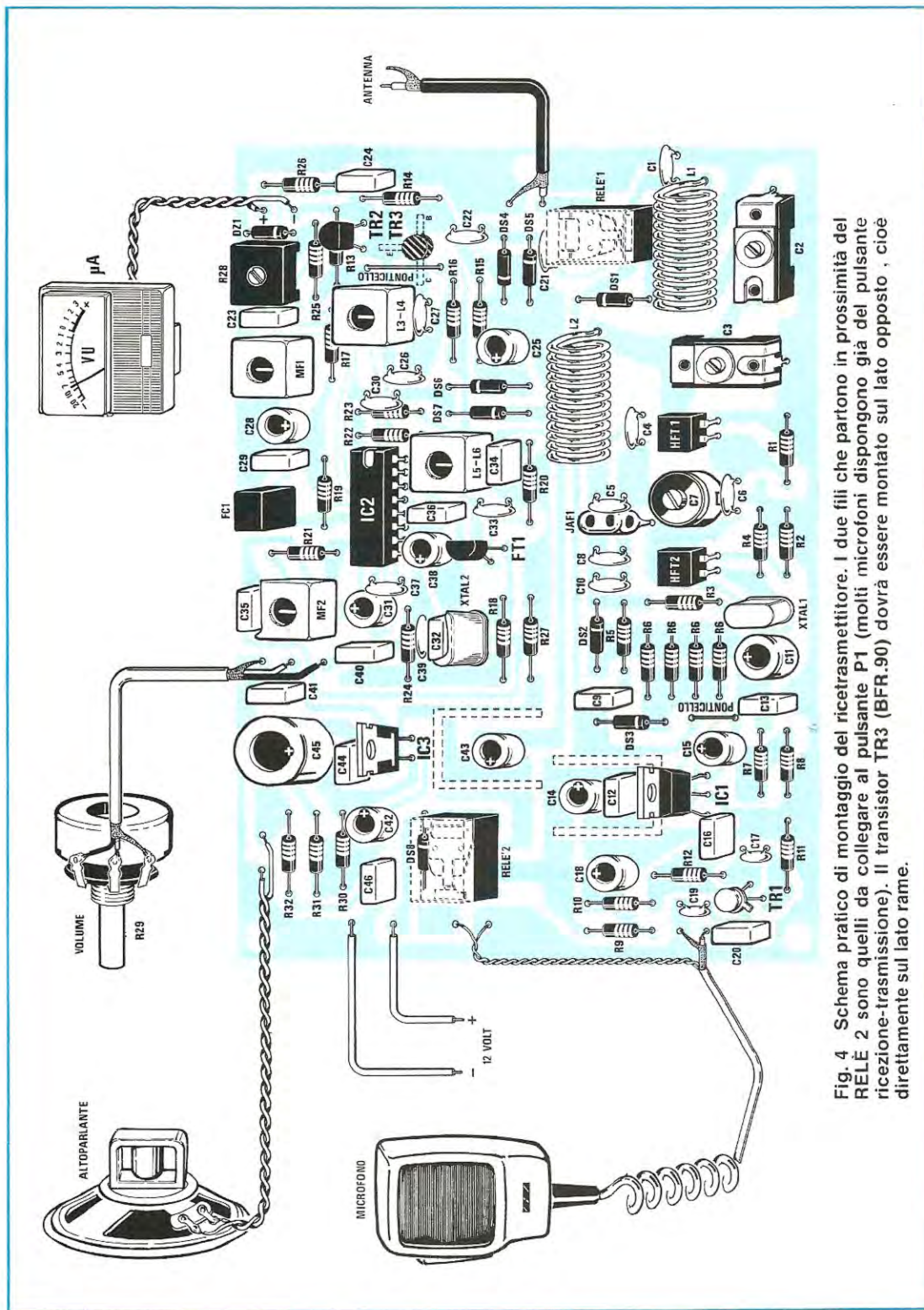
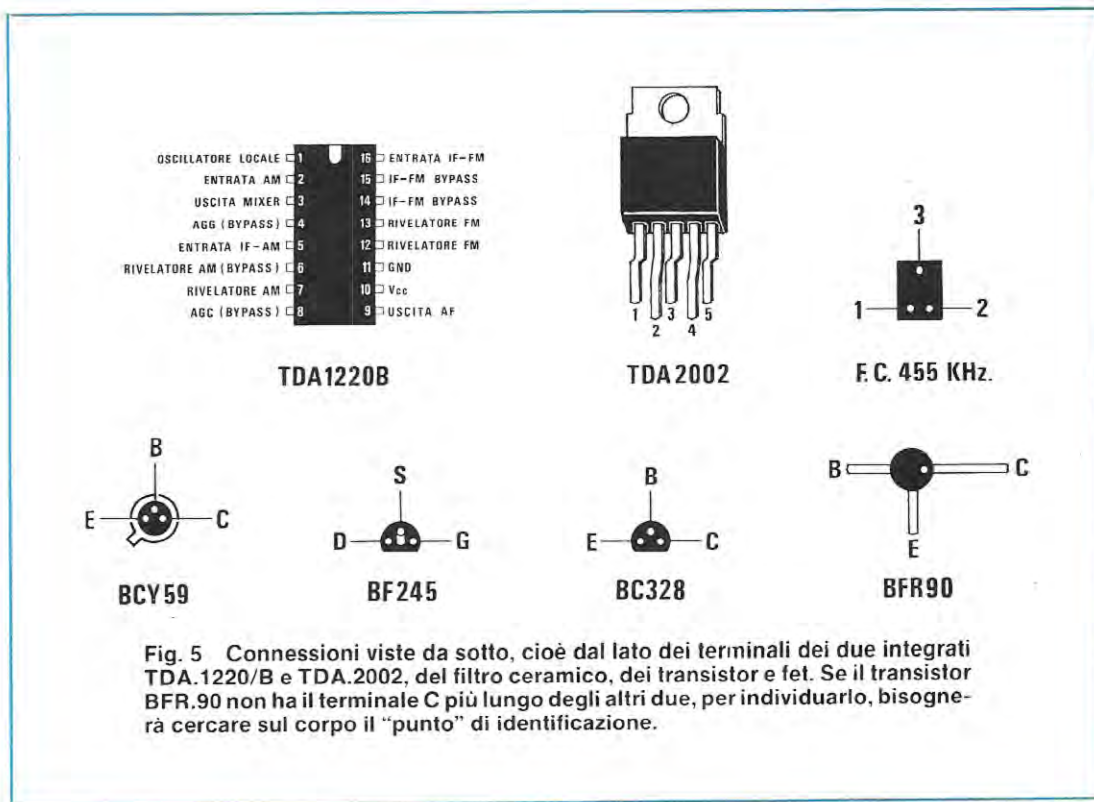


Fig. 4 Schema pratico di montaggio del ricetrasmettitore. I due fili che partono in prossimità del RELE 2 sono quelli da collegare al pulsante P1 (molti microfoni dispongono già del pulsante ricezione-trasmisione). Il transistor TR3 (BFR.90) dovrà essere montato sul lato opposto, cioè direttamente sul lato rame.

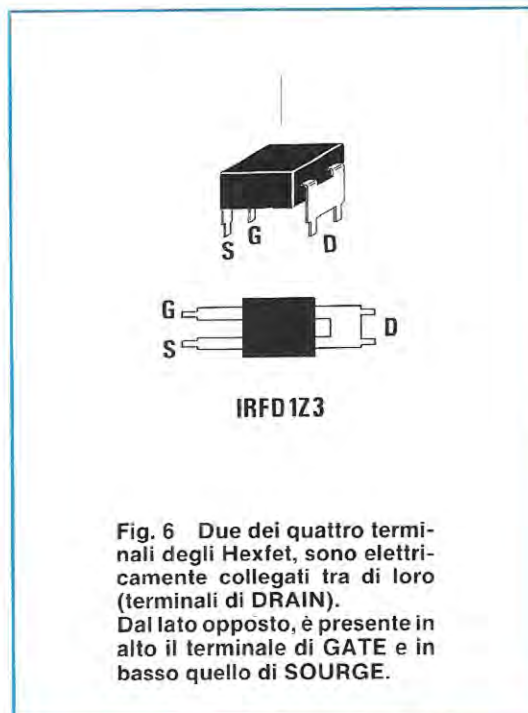


per tale realizzazione componenti di recupero, diremo che tutti i condensatori ceramici utilizzati nello stadio di AF dovranno risultare idonei per l'alta frequenza, pertanto, non inserite in questo stadio dei normali ceramici di BF perchè oltre che introdurre delle perdite, dopo breve tempo possono fondersi internamente provocando così dei cortocircuiti.

Prima di stagnare i compensatori rettangolari, controllate se nel circuito è sufficientemente larga l'asola per i terminali, se così non fosse, cercate di allargarla utilizzando una punta da trapano come una piccola fresa oppure, forzatela con la lama tagliente di un sottile cacciavite. Questa operazione dovrà essere effettuata anche per i terminali di Drain dei due Hexfet e in particolar modo per quello finale HFT1, perchè in tale asola, oltre a questi terminali, dovrà essere infilata anche la sottile aletta di ottone che dissiperà il calore da esso emanato. È ovvio che l'aletta dovrà essere stagnata sulla pista di rame situata sotto al circuito stampato assieme ai due terminali di Drain.

Dopo aver montato il transistor preamplificatore di BF, TR1, rispettandone la tacca di riferimento, i due Hexfet e l'integrato TDA 2002 sul quale, come per il precedente, applicherete l'aletta di raffreddamento e avvolgerete le due bobine di accordo L1 e L2.

Sia per la prima che per la seconda, su un supporto cilindrico del diametro di 9,5 mm (potrete



utilizzare il gambo di una punta da trapano) avvolgete 12 spire utilizzando del filo di rame stagnato o argentato da 1 mm, poi tirate ogni bobina in modo da allungarla a circa 24 millimetri, in altre parole, ogni spira dovrà essere distanziata dall'altra di circa 1 millimetro. Precisiamo che tale distanza non è assolutamente critica in quanto potrà essere sempre corretta agendo sui compensatori di accordo.

Una volta terminato il montaggio di tutti i componenti, consigliamo di collocare il ricetrasmittitore in un contenitore metallico, noi abbiamo preparato un mobile completo di mascherina già forata e serigrafata idoneo per questo circuito, ciò non toglie che potrete benissimo collocare il vostro circuito all'interno di un mobile più personalizzato.

Sul pannello frontale è presente la manopola del volume, la presa del microfono e l'S-Meter, mentre su quello posteriore è invece presente il bocchettone per l'antenna.

Dopo aver collegato questi componenti al circuito stampato, il vostro ricetrasmittitore non è ancora idoneo a funzionare, in quanto entrambi gli stadi, sia quello del ricevitore che quello del trasmettitore, devono essere tarati come spiegato nel paragrafo che segue.

TARATURA RICEVITORE

Inserite nello zoccolo il quarzo di ricezione, che come saprete dovrà risultare più basso di 455 KHz rispetto a quello di trasmissione.

Collegate sull'uscita del TDA 2002 l'altoparlante da 8 ohm e applicate al circuito una tensione di 12 volt facendo bene attenzione a non invertire il positivo con il negativo. Questa tensione potrete prelevarla da un qualsiasi alimentatore stabilizzato del quale sarete certamente in possesso, oppure da una batteria per auto.

Dopo averlo alimentato, ruotate il trimmer R28 in modo da portare la lancetta dello strumento S-Meter quasi all'inizio scala.

Per prima cosa assicuratevi che lo stadio di BF funzioni correttamente, per far ciò basterà toccare con un dito il terminale centrale del potenziometro di volume, se tutto è a posto, in altoparlante sentirete un forte ronzio.

Per tarare le medie frequenze e le bobine di accordo, se disponete di un generatore di AF modulato, tutto sarà semplice, se invece non avete a disposizione questi strumenti impiegherete molto più tempo, sarà necessaria una buona dose di pazienza, ma alla fine riuscirete ugualmente nello scopo.

Chi dispone di un generatore di AF, dovrà semplicemente sintonizzarsi sulla frequenza di 27 MHz fino a vedere la lancetta dello strumentino S-Meter deviare verso destra.

Ovviamente dovrete cercare di tenere il segnale del generatore di AF molto basso (potrete anche soltanto avvicinare l'uscita del generatore sul terminale "ingresso antenna" del ricevitore) diversamente, entrando in funzione il CAG, non si riuscirà ad eseguire una perfetta taratura.

Ammesso che la lancetta dello strumento riesca a deviare per un quarto di scala, ruotate con un cacciavite nell'ordine indicato i nuclei delle seguenti MF e bobine.

- 1) Il nucleo della MF1 per la massima deviazione della lancetta dell'S-Meter.
- 2) Il nucleo della MF2 sempre per la massima deviazione dello strumento.
- 3) Il nucleo della bobina L3/L4 anch'esso per la massima deviazione.
- 4) Il nucleo della bobina oscillatrice L5/L6 dovrà essere ruotato solo se il quarzo non oscilla. Si consiglia a tal proposito, di togliere ed inserire il quarzo e controllare ogni volta, se l'oscillatore funziona. Può infatti verificarsi che se tale nucleo non è regolato nella giusta posizione, togliendo ed inserendo il quarzo, oppure spegnendo e riaccendendo il ricevitore, l'oscillatore non funzioni più. Ciò può essere notato facilmente anche senza disporre di un oscilloscopio, perchè se non oscilla, il ricevitore rimarrà muto e la lancetta dell'S-Meter immobile a sinistra.

Chi non dispone di un generatore di AF, dovrà collegare al ricevitore un'antenna e attendere che qualcuno trasmetta sulla frequenza scelta e solo a questo punto, potrà tarare le MF e le bobine, come detto precedentemente, sempre per la massima deviazione della lancetta dello strumento S-Meter.

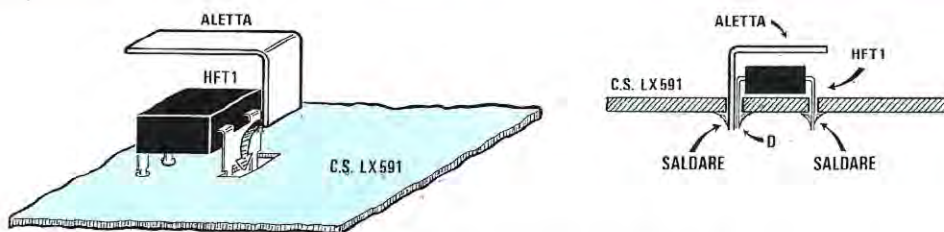
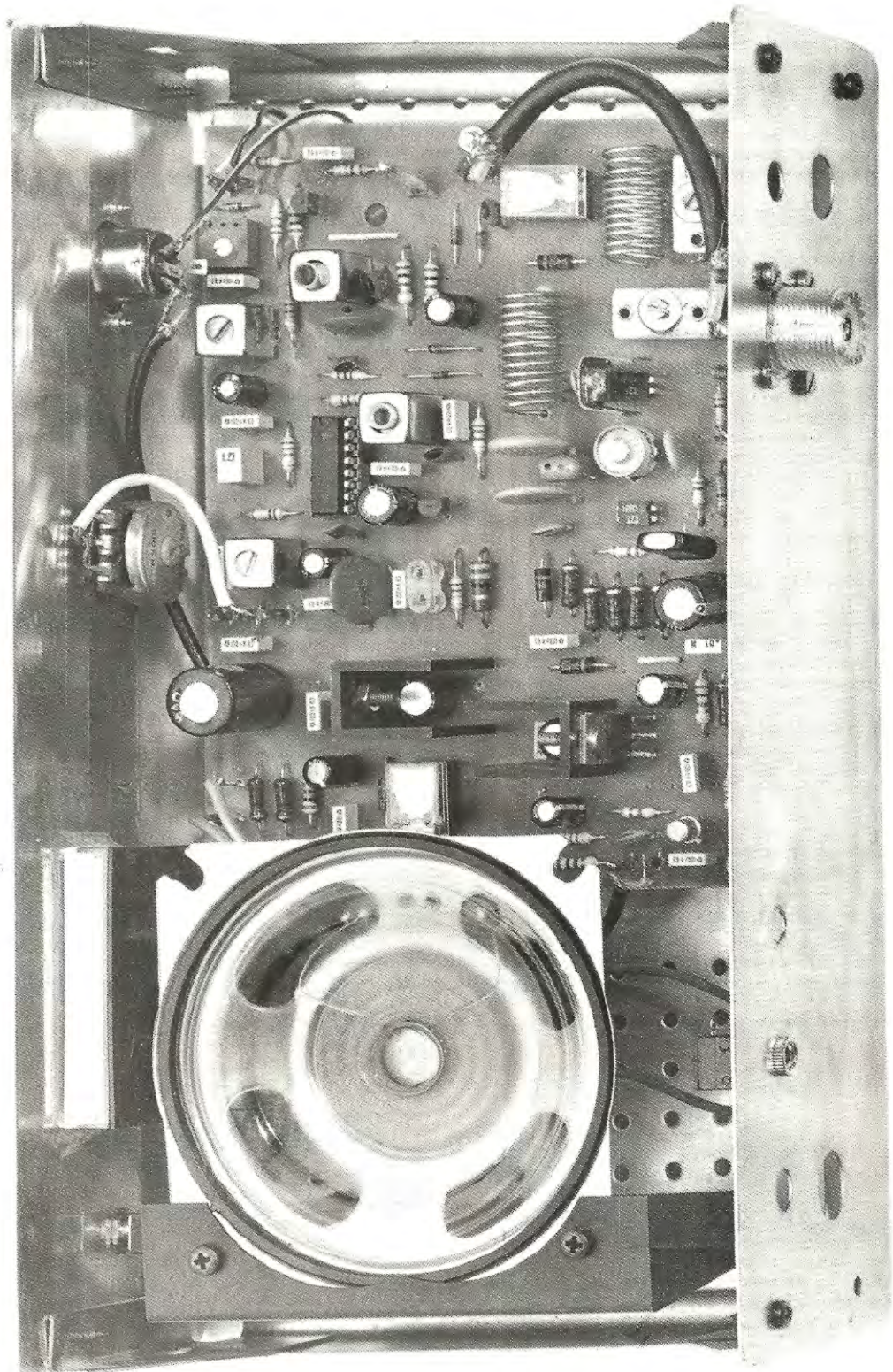


Fig. 7 All'Hexfet finale indicato nello schema elettrico con la sigla HFT1 dovrà essere applicata una piccola aletta di raffreddamento ricavata da un ritaglio di ottone e stagnato nella stessa asola del terminale Drain come visibile in questi due disegni.



Collocate nell'interno del mobile il circuito stampato in modo da avere l'uscita per l'altoparlante a sinistra e quella per l'antenna in prossimità del bocchettone PL. In questo montaggio l'aletta dell'Hexfet finale è stata ripiegata ad "U" anziché ad "L".

Oltre a questa soluzione, che oltretutto non è sempre comoda, perchè non sempre capita che un CB trasmetta sulla frequenza da noi scelta, si potrebbe adottare un'altra soluzione un po' più laboriosa, ma molto pratica.

Prendete la rivista N. 81, andate a pag. 104 e guardate la fig. 24 nella quale vi è riportato un oscillatore a quarzo. Poichè siete già in possesso del quarzo di trasmissione che in seguito monterete nello stadio trasmittente, potrete sperimentalmente montare questo circuito.

A tale scopo potrete utilizzare anche transistor diversi da quello da noi indicato, possono ad esempio servire anche transistor al silicio preamplificatori di BF come il BC107 - BC108 - BC238 - BC318 o qualsiasi altro, in quanto tale oscillatore serve solo come generatore, quindi anche la poca potenza da esso erogata sarà per voi sempre in eccesso.

Una volta montato l'oscillatore e tarato il trimmer ed il nucleo della bobina come spiegato precedentemente in modo da far oscillare il quarzo inserito, sfruttate il segnale generato per tarare il vostro ricevitore.

Per non mandare la lancetta dello strumento S-Meter a fondo scala, allontanate l'oscillatore dal tavolo sul quale è collocato il ricevitore, eventualmente se il segnale risulta debole, applicate come antenna uno spezzone di filo della lunghezza di un metro o anche meno.

Una volta acceso il ricevitore, se notate che la lancetta rimane immobile, provate a ruotare il nucleo della bobina L5/L6 (bobina oscillatrice del ricevitore) perchè questa potrebbe essere così starta da non permettere al quarzo di oscillare.

Dopo aver ottenuto tale condizione, tarate la MF1, poi la MF2 ed il nucleo della bobina L3/L4 per la massima deviazione della lancetta dell'S-Meter.

TARATURA DEL TRASMETTITORE

Le operazioni di taratura dello stadio trasmittente, come constaterete, risulteranno un pochino più laboriose ma allo stesso tempo più semplici di quelle del ricevitore.

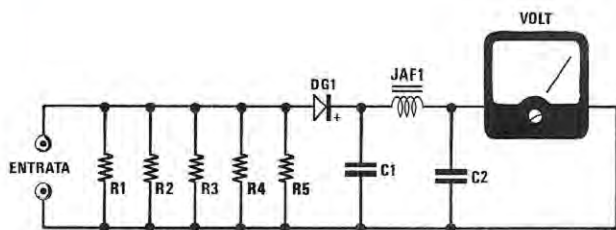
Prima di procedere per la taratura, stabilite il tipo di antenna da utilizzare, se una di tipo commerciale, quale una Ground-Plane o altre similari che dispongono di un'impedenza caratteristica di 52 ohm oppure, se preferite montarne una più economica, come il dipolo riportato in fig. 9 che impiega per la discesa un comune cavo per TV (molto più facile da reperire) la cui impedenza risulta invece da 75 ohm.

Nel primo caso, cioè per i 52 ohm, dovrete realizzare una sonda di carico che disponga di tale impedenza e questo è possibile ottenerlo collegando in parallelo cinque resistenze da 270 ohm 1/2 watt a carbone (vedi fig. 8), ovviamente con cinque resistenze di tale valore non si ottengono esattamente 52 ohm, bensì 54 ohm, tale differenza è comunque accettabile semprechè, non si abbia la possibilità di impiegare cinque resistenze che anzichè misurare 270 ohm a causa della loro tolleranza risultino invece da 260 ohm.

Nel secondo caso, cioè per un'impedenza di 75 ohm, realizzerete una sonda di carico con cinque resistenze da 390 ohm 1/2 watt ed anche qui, anzichè ottenere 75 ohm se ne otterranno 78 che risulta già un valore accettabile, diversamente sarà necessario reperire tra le resistenze da 390 ohm cinque da 375 - 380 ohm.

Per completare la sonda, come vedesi in fig. 8, occorre ancora un diodo al germanio (non utilizzate diodi al silicio) un'impedenza di AF e pochi condensatori.

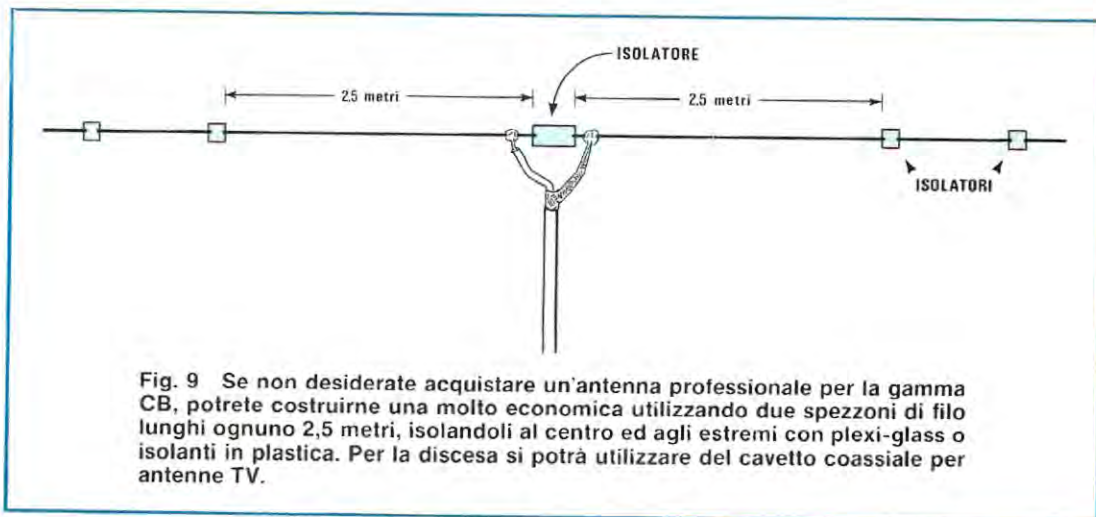
Questa sonda che collegherete in sostituzione



LISTA COMPONENTI

- R1-R2-R3-R4-R5 = vedi testo
- DG1 = diodo al germanio AA.117
- C1 = 47.000 pF a disco
- C2 = 100.000 pF poliesteri
- JAF1 = impedenza AF 100 microH.

Fig. 8 Schema elettrico della sonda di carico necessaria per tarare lo stadio di AF del trasmettitore. Come strumento può essere utilizzato anche un comune tester commutato sulla portata 15-30 volt fondo scala CC.



dell'antenna, permetterà di tarare i compensatori per adattare l'impedenza di uscita del trasmettitore sul valore richiesto di 52 o 75 ohm.

Non ponete mai il trasmettitore in trasmissione, quando non è collegata in uscita la sonda di carico o l'antenna, perché lasciando l'uscita a vuoto, si potrebbe bruciare l'Hexfet finale.

Solo dopo aver collegato in uscita la sonda di carico e ad essa il tester commutato in posizione volt continui 30 volt fondo scala, potrete dare inizio alla taratura nel modo che ora spiegheremo.

Accendete il ricetrasmittitore e pigiate il pulsante P1, così facendo, i due relè si ecciteranno e dalla ricezione passerete in trasmissione.

Sul tester applicato sulla sonda di carico, rileverete subito una tensione continua, oppure **nessuna** e se ciò si verifica, vuol dire che non avete inserito il quarzo, altrimenti, se è stato inserito, il compensatore C7 presente nell'oscillatore non è tarato sulla capacità richiesta.

Con un cacciavite in plastica ruotate questo compensatore fino a quando leggerete sul tester una tensione che potrebbe variare da 2-3 volt a circa 10 volt.

Dopo aver ottenuto questa condizione, provate a togliere ed a reinserire il quarzo di trasmissione, e nel caso notaste che il tester non segna nessuna tensione, ritoccate leggermente il compensatore C7 fino a leggere il valore di una tensione.

Sapendo che ora l'oscillatore funziona correttamente, tarate i due compensatori posti sull'uscita dell'Hexfet finale, cioè C3 e C2, fino ad ottenere in uscita dalla sonda di carico la massima tensione.

Se avete applicato una sonda da 52 ohm, la tensione massima che potrete raggiungere si aggirerà sugli 11 - 12,5 volt.

Se avete invece utilizzato una sonda di carico da 75 ohm, la massima tensione che raggiungerete sarà di 14 - 15 volt.

Tale differenza di tensione non è dovuta al fatto che con la sonda da 75 ohm il trasmettitore eroga maggiore potenza, infatti la formula per ricavare

approssimativamente la potenza in uscita è la seguente:

$$\text{Watt} = (\text{volt} \times \text{volt}) : (R + R)$$

Con una tensione di 12,5 volt su una sonda di carico di 52 ohm si avrà una potenza pari a:

$$(12,5 \times 12,5) : (52 + 52) = 1,5 \text{ watt}$$

Con una tensione di 15 volt su una sonda di carico di 75 ohm si avrà una potenza pari a:

$$(15 \times 15) : (75 + 75) = 1,5 \text{ watt}$$

Abbiamo detto che questa formula indica una potenza approssimativa, in quanto nel calcolo occorrerebbe considerare la caduta di tensione apportata dal diodo, quella del tester e della temperatura che modificherà il valore ohmmico delle resistenze di carico.

In pratica, la tensione rilevata risulterà sempre inferiore a quella reale, infatti, se in sostituzione del tester utilizzate un voltmetro elettronico già rileverete una tensione leggermente superiore.

Ricordatevi che anche piccoli aumenti inferiori a 0,5 volt significano un elevato aumento di potenza.

Se ad esempio, su una sonda di carico da 52 volt si riescono ad ottenere 12,9 volt anziché 12,5, la potenza in uscita risulterà pari a:

$$(12,9 \times 12,9) : (52 + 52) = 1,6 \text{ watt}$$

si avrà cioè un aumento di 100 milliwatt.

Anche una piccola differenza della tensione di alimentazione può influire ad aumentare la potenza in uscita, provate ad esempio ad alimentare il ricetrasmittitore con 12 - 12,5 e 13 volt e constaterete di quanto aumenta il valore della potenza.

Quando modulerete, parlerete cioè al microfono (provate a fischiare prolungatamente), noterete che la potenza in uscita verrà quasi **raddoppiata** e questo è evidente anche in fig. 2.

Una volta tarato il trasmettitore, passerete in ri-

cezione e, immediatamente dopo, in trasmissione, così facendo, bisognerà leggere sempre all'incirca lo stesso valore di tensione. Se la tensione dovesse essere dimezzata o nulla, occorrerà ritoccare nuovamente la taratura del compensatore C7 dell'oscillatore.

UN DIPOLO PER LA GAMMA 27 MHz

Anziché spendere cifre eccessive per acquistare antenne professionali, consigliamo, per queste prime esperienze, l'uso di semplici antenne a dipolo autocostruite, e sul numero 88 (arretrato ancora disponibile) a pag. 49 fig. 23, troverete già le dimensioni per realizzare un'antenna per la gamma dei 27 MHz con un'impedenza di 75 ohm, idonea cioè per utilizzare come discesa un comune cavo coassiale per TV.

Per fissare il cavo coassiale al dipolo, potrete utilizzare un pezzo di plexi-glass o altro materiale plastico, e a tale scopo consigliamo di andare a rivedere la pag. 47 del n. 86/87 nella quale sono stati riportati vari esempi.

Ripetiamo ancora di non commutare mai il ricetrasmittitore in posizione TRASMISSIONE se l'antenna non è collegata. Detto questo, vi auguriamo buon lavoro sperando per voi, che qualche altro lettore della vostra città costruisca un esemplare del nostro ricetrasmittitore con gli stessi quarzi, in

modo che, potrete immediatamente effettuare dei collegamenti senza dover ricercare quarzi di altre frequenze per mettervi in isoonda con altri CB che trasmettono su canali diversi da quello da voi scelto.

COSTO DELLA REALIZZAZIONE

Tutto il materiale occorrente per tale realizzazione, cioè circuito stampato siglato LX.591, resistenze, condensatori, transistor, integrati, Hexfet, diodi, quarzi, un altoparlante da 8 ohm L. 69.000

Il solo circuito stampato siglato LX.591 .. L. 6.000

Un mobile metallico per LX.591 completo di mascherina forata e serigrafata e squadretta per il fissaggio dell'altoparlante L. 17.000

I prezzi sopra riportati non includono le spese postali.

S.T.E. STEGO TELEELECTRONIC GmbH

“Esperta affermata rappresentanza industriale nel settore della microelettronica cerca contatti con ditte elettroniche italiane (costruzioni apparecchiature)”.

Abbiamo relazioni in **BDR, Svizzera, Austria e Benelux.**

Nostri attuali clienti sono: **WAFER Costruttori**

CHIP Costruttori

Testing Labors

Se costruite dette apparecchiature e non avete contatti con i paesi suesposti rivolgetevi a:

GERMANIA

S.T.E. - STEGO TELEELECTRONIC GmbH

8 MUNCHEN 70

Gmundnerstrasse, 7

Tel. 0049/8151 - 12581

Telex 5212686 KARK D

Considerato che il ricetrasmittitore presentato su questo numero è monocanale, volendo trasmettere su una diversa frequenza, bisognerà necessariamente inserire nei due zoccoli una diversa coppia di quarzi, e procedere in tal modo ogni qualvolta desiderate cambiare canale.

Per evitare di ripetere ogni volta questa scomoda operazione, penserete immediatamente di realizzare un ricetrasmittitore multicanale utilizzando un commutatore rotativo e una serie di quarzi di diverse frequenze.

Tale soluzione, anche se teoricamente risulta fattibile, è sconsigliabile per vari motivi.

L'intenzionato ad effettuare tale modifica non si accontenterà certo di soli quattro o cinque canali, desidererà averne senz'altro una decina o anche più, quindi oltre alla difficoltà di reperire un doppio commutatore e relativi quarzi, dovrà anche valutarne il fattore costo.

Volendo solo cinque canali, occorrono cinque quarzi per il ricevitore e cinque per il trasmettitore, ampliandolo a dieci canali, occorre un totale di 20 quarzi e con tale spesa, e forse anche meno, è possibile realizzare un ricetrasmittitore a 100 e più canali.

Sul n. 81 a pag. 12, pubblicammo un VFO per la gamma CB che, collegato al nostro ricetrasmittitore, permetterà di poter ricevere e trasmettere a "sintonia continua" da 26 MHz fino a raggiungere

un massimo di 30 MHz. Tale gamma può essere naturalmente ristretta, come spiegato sul n. 81, per esplorare la sola gamma CB da 26.500 a 27.500 MHz, apportando alla sola parte "trasmettente" una semplice modifica.

Come vedesi in fig. 1, sull'Hexfet oscillatore HFT2, cioè quello sul quale va inserito il quarzo di trasmissione, dovrà essere modificato il solo valore della resistenza R3 che dagli attuali 220.000 ohm verrà portato a **100.000 ohm**.

Se non desiderate sostituire tale resistenza, potrete applicarle in parallelo una seconda resistenza da 220.000 ohm, ottenendo in tal modo un valore di 110.000 ohm.

Sull'Hexfet siglato HFT1, cioè l'amplificatore finale di potenza, dovrete invece applicare, tra il Gate e il positivo di alimentazione, una resistenza il cui valore potrà variare da un minimo di **180.000 ohm** ad un massimo di **220.000 ohm**.

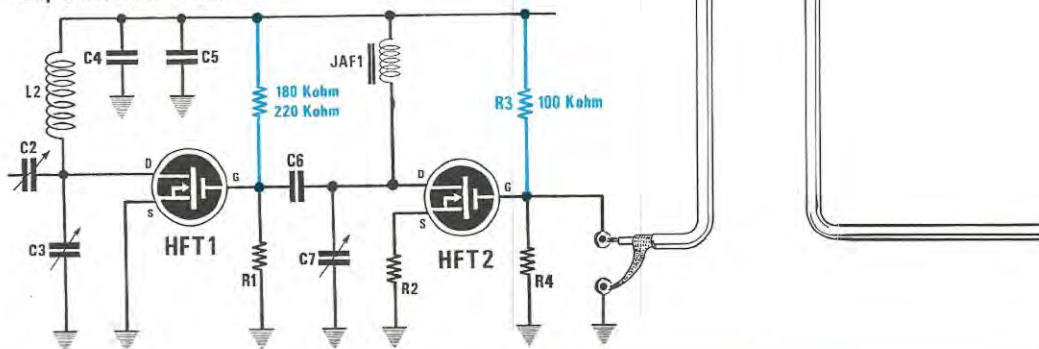
Con un valore di 180.000 ohm verrà aumentata leggermente la potenza in uscita, ma in questo caso occorrerà aumentare le dimensioni dell'aletta dissipatrice perchè l'Hexfet riscalderà maggiormente.

Dopo aver effettuato tali modifiche sarà possibile collegare al trasmettitore il vostro VFO.

Precisiamo comunque che il cavo coassiale che partendo dal VFO andrà a collegarsi al ricetrasmittitore, non dovrà risultare più lungo di 40 cm e la

IL VFO LX.503 sul

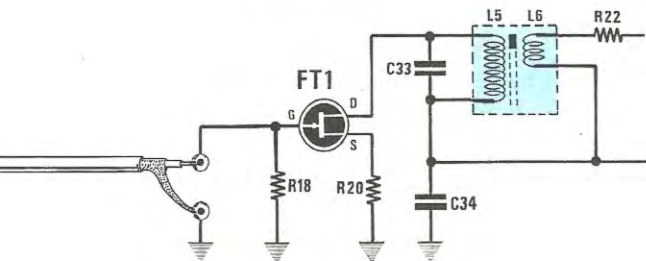
Fig. 1 Per collegare il VFO LX.503 (presentato sul n. 81) al ricetrasmittitore LX.591 è necessario collegare, sui due Gate degli Hexfet, due resistenze di polarizzazione come descritto nell'articolo. La calza metallica del cavetto che porta il segnale AF all'HFT2 deve essere collegata sul punto che fa capo alla resistenza R4.





ricetrasmittitore LX.591

Se il ricetrasmittitore pubblicato su questo stesso numero vi darà le soddisfazioni che cercavate, ci chiederete senz'altro se è possibile applicare ad esso un commutatore per inserire più quarzi. Anziché spendere una cifra non indifferente per acquistare tutta una serie di quarzi, consigliamo di utilizzare il VFO presentato sul n. 81 e così facendo, vi sarà possibile trasmettere e ricevere su tutti i canali della gamma CB.



Per lo stadio ricevente, il cavetto coassiale che porta il segnale RX dal VFO, dovrà essere necessariamente collegato sullo zoccolo del quarzo, collegando la calza metallica sul terminale di MASSA.

calza dello schermo del cavo coassiale "uscita TX" del VFO che porterà il segnale di AF al primo Hexfet HFT2, dovrà essere necessariamente collegata sullo stesso punto di massa sul quale è collegata la resistenza R4. Inoltre, la calza dello schermo del cavo coassiale "uscita RX" del VFO che porterà il segnale AF al fet dell'oscillatore locale del ricevitore (vedi FT1), dovrà essere collegata alla massa dello zoccolo del quarzo.

Non adottando tale accorgimento, il trasmettitore erogherà minor potenza.

Utilizzando il VFO, sarà necessario, per il solo stadio trasmittente, ritoccare i compensatori di taratura, cercando di sintonizzare il VFO al centro banda. Così facendo, portandosi da questo punto centrale da un estremo all'altro della gamma CB, anche se la potenza si riduce leggermente, non è necessario rifare un nuova taratura.

In tal modo, il vostro trasmettitore assorbirà (senza VFO collegato) circa 230 milliamper, mentre con il VFO collegato, commutato in trasmissione, assorbirà 560 milliamper.

Con il VFO collegato al ricetrasmittitore, si avrà un ulteriore vantaggio, infatti, esplorando in ricezione tutta la gamma, quando capterete un CB, passando con il VFO in trasmissione, avrete la matematica certezza di trasmettere sullo stesso identico canale e quindi più probabilità di essere ricevuti.

Sempre per quanto riguarda il VFO, molti lettori ci avevano fatto notare in passato che in uscita, anziché ottenere una frequenza di 27.000 KHz, ne usciva invece una di 16.000 KHz. A questi lettori risponderemo che l'inconveniente si manifesta solo se il nucleo della bobina oscillatrice L1 (vedi n. 81 a pag. 27) è stato ruotato tutto a "fondo". Ruotando

il nucleo verso l'esterno infatti, noterete che la frequenza ottenuta dal VFO è di 27.000 KHz e non di 16.000. Se anche a voi dovesse capitare la stessa cosa, per evitare di inviarcì il VFO solo per ruotare verso l'esterno il nucleo di una bobina, provate voi ad eseguire tale operazione.

Anche se non disponete di un frequenzimetro digitale, poiché già avrete realizzato il ricetrasmittitore completo di un quarzo per lo stadio ricevente, sarà per voi molto semplice ruotando la sintonia del VFO (senza collegarlo al ricevitore ma utilizzandolo come un normale generatore di AF), controllare tramite l'S-Meter, se esiste un segnale sulla gamma dei 27 MHz. Se non captate nulla, provate a ruotare verso l'esterno il nucleo della bobina L1 del VFO.

Anche se il ricevitore ha un'ottima sensibilità, potrete sempre migliorarla riducendo semplicemente il valore della resistenza R14, collocata tra la base di TR3 e l'emettitore di TR2, che attualmente risulta di 56.000 ohm con una da 33.000 - 22.000 ohm.

Volendo aumentare ulteriormente le prestazioni del ricetrasmittitore, si potrebbe sostituire nel VFO (vedi schema pratico a pag. 26 del n. 81) l'interruttore S1 utilizzato per passare dalla ricezione alla trasmissione, con un doppio deviatore. La seconda sezione verrà utilizzata in sostituzione del pulsante P1 (che eccita il relè 2) in modo che agendo su di un unico interruttore (quello del VFO) si passi direttamente dalla ricezione alla trasmissione.

Ed è così che apportando ad un semplice ricetrasmittitore poche modifiche, si riesce ad ottenere un "baracchino" sofisticato che farà invidiare chi, spendendo una cifra molto superiore deve accontentarsi solo di una ventina di canali.



COMMERCIO COMPONENTI ELETTRONICI
CONCESSIONARIA NUOVA ELETTRONICA

2F elettronica s.a.s.

di F. De Marco & C.

Padova - Via Portello, 29

Tel. 049/654376

LA NUOVA ELETTRONICA TRIESTINA e la Computer Shop C.G.S. sono lieti di annunciare l'apertura del nuovo punto di vendita a TRIESTE in via Paolo Reti, 6 - Tel. (040) 61602, dove potrete trovare:

KITS NUOVA ELETTRONICA - VOLUMI E NUMERI ARRETRATI - ASSISTENZA TECNICA - COMPUTERS DELLE MARCHE PIÙ FAMOSE - SOFTWARE ED ACCESSORI - STAMPANTI - MONITOR - DRIVE

La consulenza telefonica sarà data tutti i lunedì dalle 9 alle 13 e dalle 15 alle 19.

Materiali per fare, libri per sapere.

ENCICLOPEDIA LABORATORIO DI ELETTRONICA SPERIMENTALE.

Perché è indispensabile capire l'Electronica.

L'Electronica è il nuovo mezzo per comunicare, per imparare, per lavorare, per vivere. Oggi l'elettronica ha già un ruolo essenziale nella vita dell'uomo: il nostro futuro dipende dalla sua evoluzione.

I 7 volumi che hanno rivoluzionato il concetto di enciclopedia.

Ecco la prima Enciclopedia sulla Electronica Sperimentale. Offre tutta

la teoria di base, anche con elementi di Electronica Digitale. Ogni volume, ampiamente illustrato, è accompagnato da una serie di materiali grazie ai quali, attraverso spiegazioni semplici e chiare, potrà effettuare appassionanti sperimentazioni e realizzare: un misuratore, un amplificatore, un indicatore di luce e uno di oscurità, un indicatore di umidità, un oscillografo, un interfono, un radiorecettore Onde Medie, una fonovaligia completa.

Uno strumento unico per passare subito dalla lettura alla pratica.

L'Enciclopedia Laboratorio di Electronica Sperimentale è un'opera senza precedenti, messa a punto da ingegneri e tecnici dopo anni di approfondite esperienze. Una enciclopedia che è anche un laboratorio. Le permette di capire una materia fondamentale, in poco tempo, offrendole tutto il necessario per mettersi alla prova, con la sicurezza di saper fare subito e bene.

UN'IDEA NUOVA

GRATIS
e senza impegno
il primo volume
in visione



7 volumi con robusta rilegatura in tela e incisioni oro, ciascuno con ricco corredo di materiali per sperimentazioni. 3155 pagine, 1273 illustrazioni in bianco e nero e a colori, 442 componenti e accessori.

Compili, ritagli e spedisca in busta chiusa a: **ELETTRA, via Stellone 5, 10126 Torino - Tel. 011/674432.** Questa richiesta non la impegna in alcun modo e le permetterà di esaminare il primo volume dell'opera, gratis a casa sua.



Le Enciclopedie Laboratorio.

RICHIESTA DI INFORMAZIONI SULLA

Spedire a **ELETTRA, via Stellone, 5 - Y45 10126 Torino**

Si, vi prego di farmi avere tutte le informazioni ed un'ampia documentazione relative alla **Enciclopedia Laboratorio di Electronica Sperimentale**, gratis e senza alcun impegno da parte mia.

ENCICLOPEDIA LABORATORIO IN 7 VOLUMI DI ELETTRONICA SPERIMENTALE

NOME

COGNOME

PROFESSIONE ETÀ

VIA N.

LOCALITÀ

CAP PROVINCIA

Data Firma

Chi, appena letto il titolo e il grido di questo articolo, penserà di continuare a sfogliare la rivista tralasciando la descrizione di questo progetto, perchè ritiene che possa servire al massimo alle casalinghe per controllare i tempi di cottura degli spaghetti, o ai fotografi per le esposizioni delle stampe, non diventerà mai un bravo tecnico. Infatti, anche da un così semplice progetto, si possono acquisire delle utili nozioni che permetteranno un domani, utilizzando parte di questo schema, di realizzare ben diversi circuiti da impiegare per altre applicazioni.

Leggendo l'articolo riportato in queste pagine, potrete ad esempio conoscere le varie possibilità d'impiego dell'integrato C/Mos CD.4060, e del doppio divisore CD.4518 e scoprire così, che uno di questi due integrati, che ancora non conoscevate, vi permette ora di completare quel circuito che da tempo vi eravate prefissati di realizzare, ma che vi era impossibile perchè vi necessitava proprio la parte di sche-

Applicando, come vedesi in fig. 2 un condensatore e due resistenze sui piedini 9-10-11, in funzione dei valori adottati, si otterrà una frequenza che potrà poi essere prelevata dai piedini di uscita già divisa per uno dei numeri precedentemente indicati.

Se ad esempio la frequenza generata dall'oscillatore fosse di 32.768 Hz si potrebbero prelevare dai piedini di uscita le seguenti frequenze.

piedino 7	=	32.768	:	16	=	2.048	Hz
piedino 5	=	32.768	:	32	=	1.024	Hz
piedino 4	=	32.768	:	64	=	512	Hz
piedino 6	=	32.768	:	128	=	256	Hz
piedino 14	=	32.768	:	256	=	128	Hz
piedino 13	=	32.768	:	512	=	64	Hz
piedino 15	=	32.768	:	1.024	=	32	Hz
piedino 1	=	32.768	:	4.096	=	8	Hz
piedino 2	=	32.768	:	8.192	=	4	Hz
piedino 3	=	32.768	:	16.384	=	2	Hz

TIMER da 1 a

Un timer programmabile da un minimo di 1 minuto fino ad un massimo di 99 minuti che potrete facilmente modificare per farlo partire da 1 solo secondo e raggiungere ovviamente un massimo di 99 secondi.

ma che noi oggi abbiamo utilizzato per la progettazione nel nostro timer.

Così come lo presenteremo, potrà essere programmato da un minimo di 1 minuto ad un massimo di 99 minuti e con tali caratteristiche, come pensavate, potrà essere utile solo a quelle casalinghe che dopo aver messo in pentola gli spaghetti, o un dolce nel forno, intente a seguire in TV un tele-romanzo tutto lacrime e amore, perdono la cognizione del tempo e nella pentola al posto degli spaghetti, ritrovano un denso purè, o dal forno, non estraggono altro che un dolce completamente carbonizzato.

Questo timer invece, una volta raggiunto il tempo prefissato sui commutatori binari dei quali è dotato, emetterà una nota acustica che farà risvegliare le distratte casalinghe ricordando loro che i tempi di cottura sono già stati raggiunti.

L'INTEGRATO CD.4060

In fig. 1, abbiamo riportato le connessioni del CD.4060 che appartiene alla categoria dei C/Mos e può essere quindi alimentato con qualsiasi tensione compresa tra i 3 e i 15 volt. In tale figura, è chiaramente visibile che questo integrato è dotato di 16 piedini. La sua caratteristica principale è quella di funzionare contemporaneamente come oscillatore (fino ad una frequenza massima di 4 MHz) e come divisore per 16-32-64-128-256-512-1.024-4.096-8.192-16.384 volte.

Applicando sul piedino 10, in sostituzione della resistenza R1, un potenziometro, sarà possibile variare la frequenza dell'oscillatore e quindi ricavare dalle uscite altre frequenze diverse.

Precisiamo che le onde generate sono ONDE QUADRE e non sinusoidali.

Per non indurvi in errore nell'eventualità impiegate questo integrato per altre applicazioni, agguinceremo che è in grado di oscillare e dividere SOLO ed esclusivamente se il piedino 12 viene portato in condizione logica 0 (piedino collegato a massa anche tramite una resistenza). Portando invece tale piedino in condizione logica 1 (cioè verso il positivo di alimentazione), il conteggio si RESETTA e, automaticamente, ripartono sia l'oscillatore che i divisori, mentre invece lasciando tale piedino a livello logico, 1, l'oscillatore **rimane bloccato**.

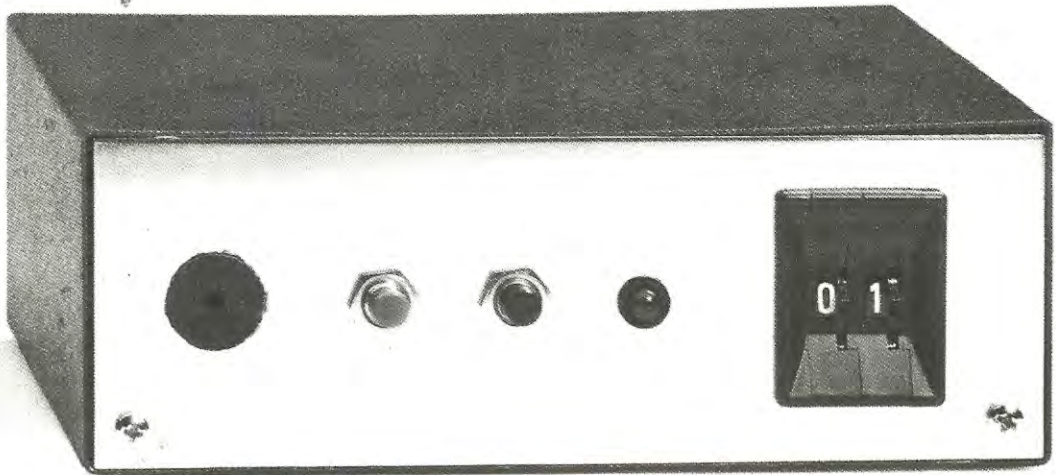
La formula che riporteremo qui di seguito, servirà per calcolare la frequenza dell'oscillatore in funzione dei valori di C1 e R1 (schema di fig. 2):

$$\text{Hz} = 1.000.000 : (0,0022 \times \text{Kilohm} \times \text{picofarad})$$

Se nel vostro circuito utilizzaste per C1 una capacità di 100.000 pF e per R1 una resistenza da 15.000 ohm (pari a 15 Kilohm) la frequenza generata dall'oscillatore sarebbe pari a:

$$1.000.000 : (0,0022 \times 15 \times 100.000) = 303 \text{ Hz}$$

Inoltre ricordiamo che R2 dovrà sempre risultare



99 MINUTI

dieci volte maggiore di R1 (in questo caso per R2 bisognerà scegliere un valore di $15.000 \times 10 = 150.000$ ohm) e che la capacità di C1 non dovrà mai essere inferiore a 120 pF.

La frequenza che si ottiene dalla formula è approssimativa poiché, sia il condensatore C1 che la resistenza R1, dispongono di una tolleranza. Per questo motivo è consigliabile inserire in serie ad R1 un trimmer che permetta di correggere la frequenza generata.

Conoscendo la frequenza dell'oscillatore è possibile stabilire il tempo in SECONDI prelevabile dai diversi piedini utilizzando la seguente formula:

Secondi = Divisione : Hertz

Ammesso che l'oscillatore sia stato calcolato per 273 Hz e l'impulso venga prelevato dal piedino 3 che divide per 16.384 volte si avrà:

$$16.384 : 273 = 60,01 \text{ secondi}$$

Conoscendo il tempo in SECONDI e la divisione effettuata dall'integrato, si potrà calcolare la frequenza richiesta per l'oscillatore con la seguente formula:

Hz = Divisione : secondi

Volendo prelevare dal piedino 3 che divide per 16.384 volte un impulso ogni 60 secondi l'oscillatore dovrà generare una frequenza di:

$$16.384 : 60 = 273,06 \text{ Hz}$$

Nel caso che desideraste modificare il vostro circuito in modo che il conteggio vari da un minimo di 1 secondo ad un massimo di 99 secondi, lasciando invariato il valore di R1, dovrete calcolare la capacità richiesta per C1 (vedi fig. 2) con la formula:

$$pF = 1.000.000 : (\text{Divisione} \times \text{Kilohm} \times 0,0022)$$

NOTA = 0,0022 è un numero fisso

Ammesso che R1 abbia un valore corrispondente a 17.000 ohm pari a 17 kilohm (per il calcolo è stato scelto questo valore in quanto si considera R1 un trimmer di taratura) e che l'impulso venga sempre prelevato dal piedino 3, che divide per 16.384 volte, si avrà:

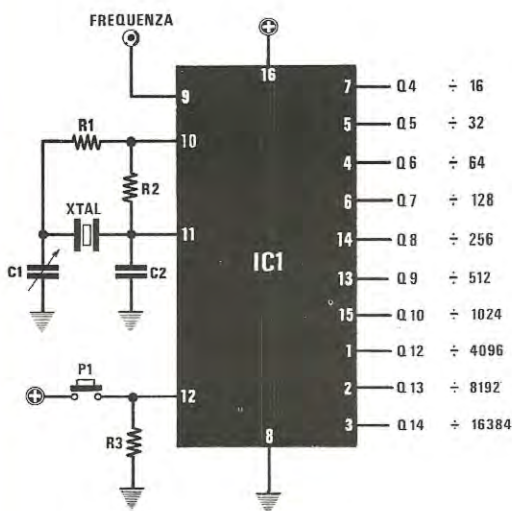
$$1.000.000 : (16.384 \times 17 \times 0,0022) = 1.631 \text{ pF}$$

012	1	16	Vcc
013	2	15	Q10
014	3	14	Q8
06	4	13	Q9
05	5	12	RESET
07	6	11	Q1
04	7	10	Q0
GND	8	9	Q0

CD4060

Fig. 1 L'integrato C/Mos CD.4060 non più grande di un normale dual-line, può essere sfruttato come è possibile vedere nelle figg. 2-3-4 cioè come un normale oscillatore fino ad una frequenza massima di 4 MHz, e come un completo divisore per 16-32-64-128-256-512-1.024-4.096-8.192-16.384 volte.

Fig. 2 La frequenza generata dall'integrato in funzione del valore della capacità di C1 e delle resistenze R1-R2 (le formule sono riportate nell'articolo) viene prelevato sui piedini 7-5-4-6-14-13-15-1-2-3 divisa per 16-32-64 ecc. Il pulsante P1 applicato sul piedino 12 serve per resettare i divisori.



C1 = 100.000 pF poliestere
 R1 = 22.000 ohm 1/4 W
 R2 = 100.000 ohm 1/4 W

Fig. 4 Applicando sull'ingresso (piedino 11) una frequenza ad onda quadra, questo integrato può essere impiegato anche come semplice divisore per 16-32-64 ecc. Il piedino 12 come per le figg.2-3, dovrà essere sempre collegato a massa tramite R3.

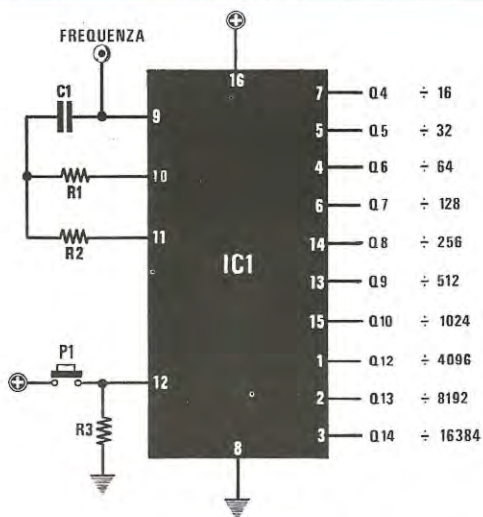
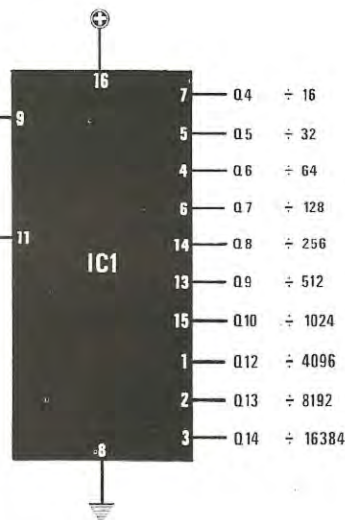


Fig. 3 Volendo utilizzare per lo stadio oscillatore un quarzo, bisognerà collegarlo sui piedini 10-11 come indicato in disegno. Sul piedino 9 si può prelevare la frequenza fondamentale del quarzo, mentre dai piedini riportati a destra, la stessa frequenza divisa per 16-32-64 ecc.

R1 = 2.700 ohm 1/4 W
 R2 = 1 Megaohm 1/4 W
 R3 = 10.000 ohm 1/4 W
 C1 = 10/40 pF compensatore
 XTAL = quarzo.



valore che arrotonderemo a **1.500 pF**.

Con tale capacità la frequenza dell'oscillatore sarà pari a:

$$1.000.000 : (0,0022 \times 17 \times 1.500) = 17.825 \text{ Hz}$$

Prelevando l'impulso dal piedino 3 che divide per 16.384 volte si avrà un tempo pari a:

$$16.384 : 17.825 = 0,91 \text{ secondi}$$

cioè quasi un secondo, tempo che potrà essere poi corretto agendo sul trimmer collegato in serie alla resistenza R1

L'oscillatore presente nell'interno dell'integrato funziona anche applicando un quarzo sui piedini 10 - 11 (vedi fig. 3) semprechè, la sua frequenza non risulti maggiore di 4 MHz.

Inoltre, è possibile utilizzare il CD.4060 come semplice DIVISORE, applicando come vedesi in fig. 4, una frequenza esterna (presa da un qualsiasi oscillatore) purchè questa risulti ad onda quadra e la sua ampiezza superi la metà della tensione di alimentazione.

Il secondo integrato impiegato in questo circuito, cioè il CD.4518, è un doppio contatore X10 con uscita BCD, che abbiamo utilizzato per ottenere le unità dei minuti e delle decine dei minuti. In pratica questo integrato può essere impiegato per applicazioni diverse da quella da noi proposta, purchè la frequenza d'ingresso non superi i 4 MHz.

SCHEMA ELETTRICO

Dopo aver descritto le funzioni svolte dai due integrati impiegati in questo progetto, passeremo alla descrizione dello schema elettrico riportato in fig. 6. L'integrato CD.4060 impiegato come oscillatore e divisore, è quello presente a destra dello schema indicato con la sigla IC3. Con la capacità di 100.000 pF per C6 e un valore ohmmico di 12.000 ohm per la resistenza R6 in serie alla quale applicheremo il trimmer R5 da 10.000 ohm, è possibile

far oscillare l'integrato da un minimo di 206 Hz ad un massimo di 378 Hz.

Per ottenere sul piedino 3 di tale integrato un impulso per ogni minuto, l'oscillatore dovrebbe oscillare esattamente sulla frequenza di 273 Hz condizione che si otterrà agendo sul trimmer R5.

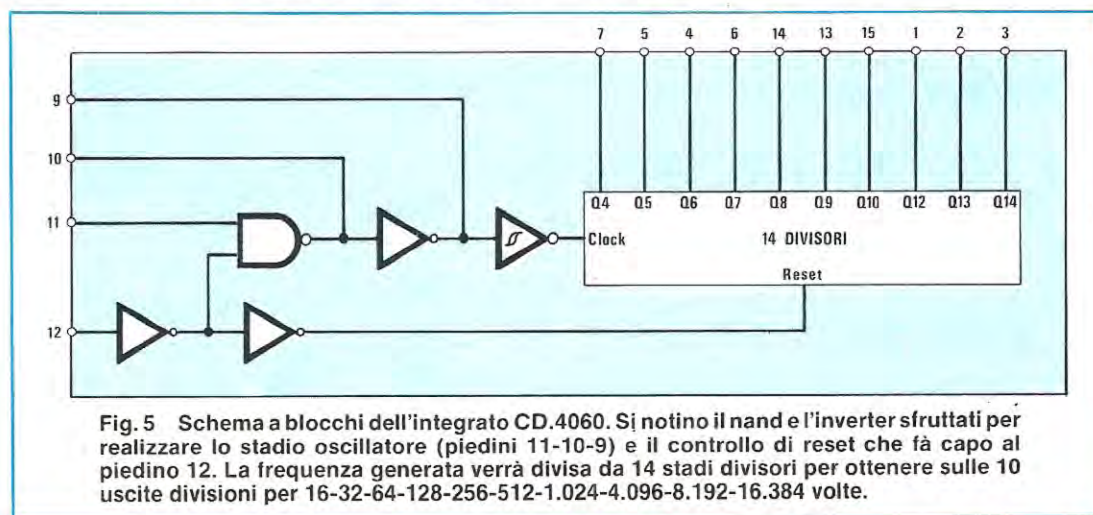
Dal piedino 3 di IC1, gli impulsi generati (uno al minuto), entreranno sul piedino 2 di IC2 e sull'uscita di IC2 (piedino 6), ogni nove minuti, sarà presente un impulso che raggiungerà il secondo contatore (piedino 10) contenuto nell'interno del CD.4518.

Sulle uscite 3-4-5-6 di IC2, è disponibile un codice binario che verrà utilizzato per programmare le unità dei minuti, mentre dai piedini 11-12-13-14 quello per le decine dei minuti come qui sotto riportato:

NUMERO CONTRAVES	USCITE			
	3 11	4 12	5 13	6 14
0	0	0	0	0
1	1	0	0	0
2	0	1	0	0
3	1	1	0	0
4	0	0	1	0
5	1	0	1	0
6	0	1	1	0
7	1	1	1	0
8	0	0	0	1
9	1	0	0	1

Quando il codice presente sulle uscite di questo integrato, corrisponderà a quello programmato sui commutatori binari, sui terminali di uscita "C" sarà presente una condizione logica 1. In fase di conteggio, sugli stessi terminali, sarà invece presente una condizione logica 0.

Essendo collegato ad essi l'ingresso dell'inverter IC1/F, in presenza di condizione logica 1, sulla sua uscita sarà presente la condizione logica opposta cioè 0, vale a dire che tale uscita sarà cortocircuitata a massa.



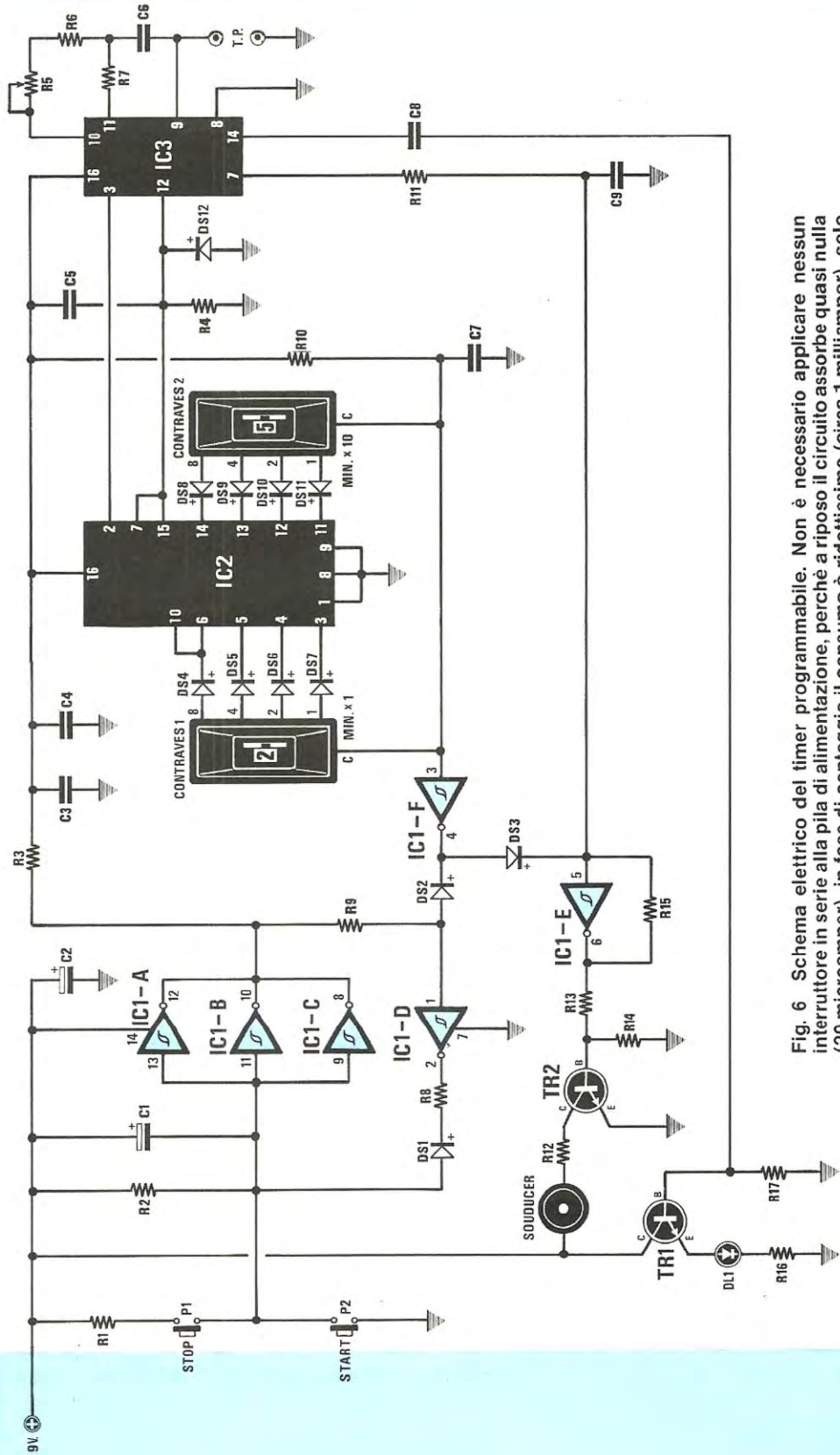


Fig. 6 Schema elettrico del timer programmabile. Non è necessario applicare nessun interruttore in serie alla pila di alimentazione, perché a riposo il circuito assorbe quasi nulla (20 microamper), in fase di conteggio il consumo è ridottissimo (circa 1 milliampere), solo quando la cicalina emetterà la nota acustica assorbirà circa 15 milliampere.

ELENCO COMPONENTI LX.594

R1 = 1.000 ohm 1/4 watt
 R2 = 220.000 ohm 1/4 watt
 R3 = 100 ohm 1/4 watt
 R4 = 100.000 ohm 1/4 watt
 R5 = 10.000 ohm trimmer
 R6 = 12.000 ohm 1/4 watt
 R7 = 180.000 ohm 1/4 watt
 R8 = 10.000 ohm 1/4 watt
 R9 = 47.000 ohm 1/4 watt
 R10 = 100.000 ohm 1/4 watt
 R11 = 1,5 Megaohm 1/4 watt
 R12 = 220 ohm 1/4 watt
 R13 = 10.000 ohm 1/4 watt
 R14 = 10.000 ohm 1/4 watt
 R15 = 390 ohm 1/4 watt

R16 = 330 ohm 1/4 watt
 R17 = 470.000 ohm 1/4 watt
 R1 = 47 mF elettr. 16 volt
 C2 = 220 mF elettr. 16 volt
 C3 = 100.000 pF poliestere
 C4 = 100.000 pF poliestere
 C5 = 1 mF poliestere
 C6 = 100.000 pF poliestere
 C7 = 10.000 pF poliestere
 C8 = 100.000 pF poliestere
 C9 = 1.500 pF poliestere
 DS1 = diodo al silicio 1N4148
 DS2 = diodo al silicio 1N4148
 DS3 = diodo al silicio 1N4148
 DS4 = diodo al silicio 1N4148
 DS5 = diodo al silicio 1N4148
 DS6 = diodo al silicio 1N4148

DS7 = diodo al silicio 1N4148
 DS8 = diodo al silicio 1N4148
 DS9 = diodo al silicio 1N4148
 DS10 = diodo al silicio 1N4148
 DS11 = diodo al silicio 1N4148
 DS12 = diodo al silicio 1N4148
 TR1 = NPN tipo BC.237
 TR2 = NPN tipo BC.237
 IC1 = CD. 40106
 IC2 = CD. 4518
 IC3 = CD. 4060
 DL1 = diodo led rosso
 contraves 1 = comm. binario
 contraves 2 = comm. binario
 P1 = pulsante STOP
 P2 = pulsante START
 Souducer = capsula souducer

La tensione positiva che in precedenza, tramite il diodo DS3, raggiungendo l'ingresso dell'inverter IC1/E lo teneva bloccato, ora verrà abilitata permettendo a tale inverter di oscillare in BF. La frequenza di oscillazione viene determinata dal condensatore C9 presente in basso all'estrema destra dello schema elettrico.

Il segnale di BF generato da IC1/E, raggiungerà la base del transistor TR2 e in tal modo la cicalina emetterà una nota acustica.

Dal piedino 7 di IC3 verrà prelevata ancora una frequenza divisa per 16 volte (**273 Hz : 16 = 17 Hz**) che verrà utilizzata per modulare in frequenza, tramite la resistenza R11 e l'oscillatore ottenuto con l'inverter IC1/E.

Dal piedino 14 di IC3 verrà prelevata una terza frequenza divisa per 256 volte, (**273 Hz : 256 = 1,06 Hz**) corrispondente ad un impulso al secondo che pilotando la base del transistor TR1 farà lampeggiare il diodo led DL1 quando il timer entrerà in funzione.

Chi desidera modificare la capacità di C6 per ottenere un timer programmabile in secondi anziché in minuti (da 1 secondo a 99 secondi), dovrà collegare la base di TR1 al piedino 3-di IC3 che divide per 16.364 volte, poichè lasciandola collegata al piedino 14 il diodo led rimarrebbe sempre acceso.

Osservando lo schema elettrico di fig. 6, noterete che questo timer è sprovvisto di interruttore di accensione, in quanto il consumo di corrente a riposo è irrisorio (circa 20 microamper) ed anche quando il circuito è in funzione il suo assorbimento non supera il valore di 1 milliamper (solo quando la cicalina emetterà la nota acustica tutto il circuito assorbirà 15 milliamper) quindi, anche senza interruttore di alimentazione, la pila da 9 volt avrà una durata quasi illimitata.

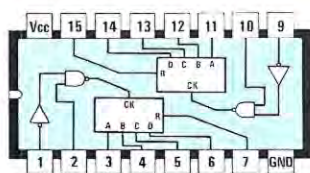
A sinistra dello schema elettrico sono presenti due pulsanti, uno di START siglato P2 ed uno di STOP, siglato P1, che potrà essere utile per bloccare il funzionamento del circuito a conteggio già avviato.

Pigiando il pulsante START come si potrà notare, vengono cortocircuitati a massa gli ingressi dei tre inverter IC1/A - IC1/B - IC1/C collegati tra di loro in parallelo. In pratica, ponendo tali ingressi a livello logico 0, sulla loro uscita sarà presente un livello logico 1, cioè una tensione positiva che raggiungendo i piedini di alimentazione degli integrati IC3 e IC2 (vedi piedini 16) permetterà a questi ultimi di esplicare le loro funzioni.

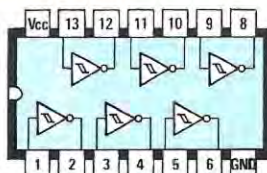
Pigiando P2, automaticamente il condensatore C5 applicato sul positivo di alimentazione manderà un impulso positivo al piedino 12 di IC3 e ai piedini 7-15 di IC2 per azzerarli in modo che il conteggio riparta sempre da zero.

Per impedire che rilasciando il pulsante di START, le uscite dei tre inverter posti in parallelo cambino di stato togliendo tensione al timer, verrà sfruttato un quarto inverter indicato nello schema elettrico con la sigla IC1/D.

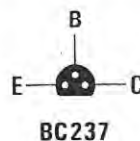
Come si potrà notare, tale inverter è collegato in senso opposto ai tre precedentemente utilizzati



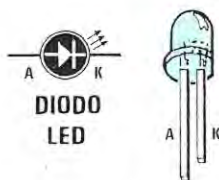
CD4520



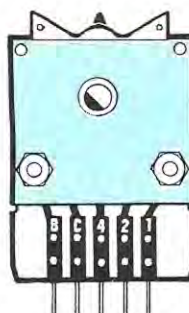
CD40106



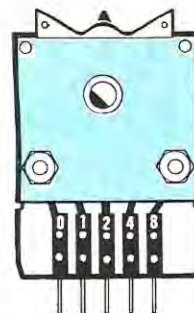
BC237



DIODO
LED



D + C B A



+ A B C D

CONTRAVES BINARI

Fig. 7 Connessioni degli integrati, del transistor e del diodo led. Di lato riportiamo le connessioni di due diversi tipi di commutatori binari.

per l'alimentazione, per cui, quando sull'uscita di questi ultimi si avrà una condizione logica 1, sull'uscita di IC1/D sarà presente la condizione logica inversa, cioè 0, vale a dire uscita cortocircuitata a massa. Pertanto, la tensione positiva presente sugli ingressi di IC1/A - IC1/B - IC1/C, tramite DS1 ed R8, verrà cortocircuitata a massa dall'inverter IC1/D forzando così gli ingressi di questi tre inverter sul livello logico 0 in modo che la loro uscita risulti bloccata sul livello logico 1 fino a quando non sarà stato raggiunto il tempo prefissato sui due contraves.

Pigiando il pulsante STOP, si otterrà invece la condizione opposta. Sugli ingressi dei tre inverter collegati in parallelo, pigiando P1, verrà inviata una tensione positiva (cioè un livello logico 1), quindi sulle uscite di IC1/A - IC1/B - IC1/C sarà presente un livello logico 0 che, raggiungendo l'ingresso del quarto inverter IC1/D, lo tramuterà sulla sua uscita a livello logico 1 e in tale condizione rimarrà bloccato anche quando P1 verrà lasciato.

Come già accennato precedentemente, quando il timer avrà raggiunto il tempo programmato sui commutatori binari, sui terminali "C" sarà presente una condizione logica 1. Risultando ad essi collegato l'inverter IC1/F, sulla sua uscita sarà presente un livello logico opposto cioè 0.

In tale condizione, il diodo al silicio DS2 cortocircuiterà a massa la resistenza R9 e il secondo diodo DS3 abiliterà l'oscillatore di nota IC1/E fino a quando il condensatore elettrolitico C1 rimarrà ca-

rico permettendo in tal modo alla cicalina di emettere una nota acustica.

Con una capacità di 47 mF la cicalina suonerà per circa 10 secondi, volendo aumentare tale tempo sarà sufficiente impiegare per C1 una capacità maggiore e già con 100 mF, la cicalina suonerà per circa 20 - 22 secondi. Per aumentare ancora tale tempo si potrà sostituire la resistenza R2 da 220.000 ohm con una da 470.000 ohm.

Concludendo, diremo che i sei inverter a trigger di Schmitt siglati nello schema elettrico con le sigle IC1/A - IC1/B - IC1/C - IC1/D - IC1/E - IC1/F, sono contenuti all'interno dell'integrato C/Mos CD.40106.

REALIZZAZIONE PRATICA

Il circuito stampato che utilizzerete per la realizzazione di questo progetto è siglato LX.594 e, in fig. 8 è visibile nelle sue dimensioni naturali con il disegno delle piste.

Su tale circuito dovranno essere montati tutti i componenti riportati nello schema pratico di fig. 9 nell'ordine da noi consigliato.

Inizierete il montaggio collocando sullo stampato gli zoccoli per gli integrati, proseguirete poi con tutte le resistenze, ed infine con i diodi al silicio, controllando, prima di inserirli nei relativi fori, che il katodo (lato del corpo contornato dalla fascia

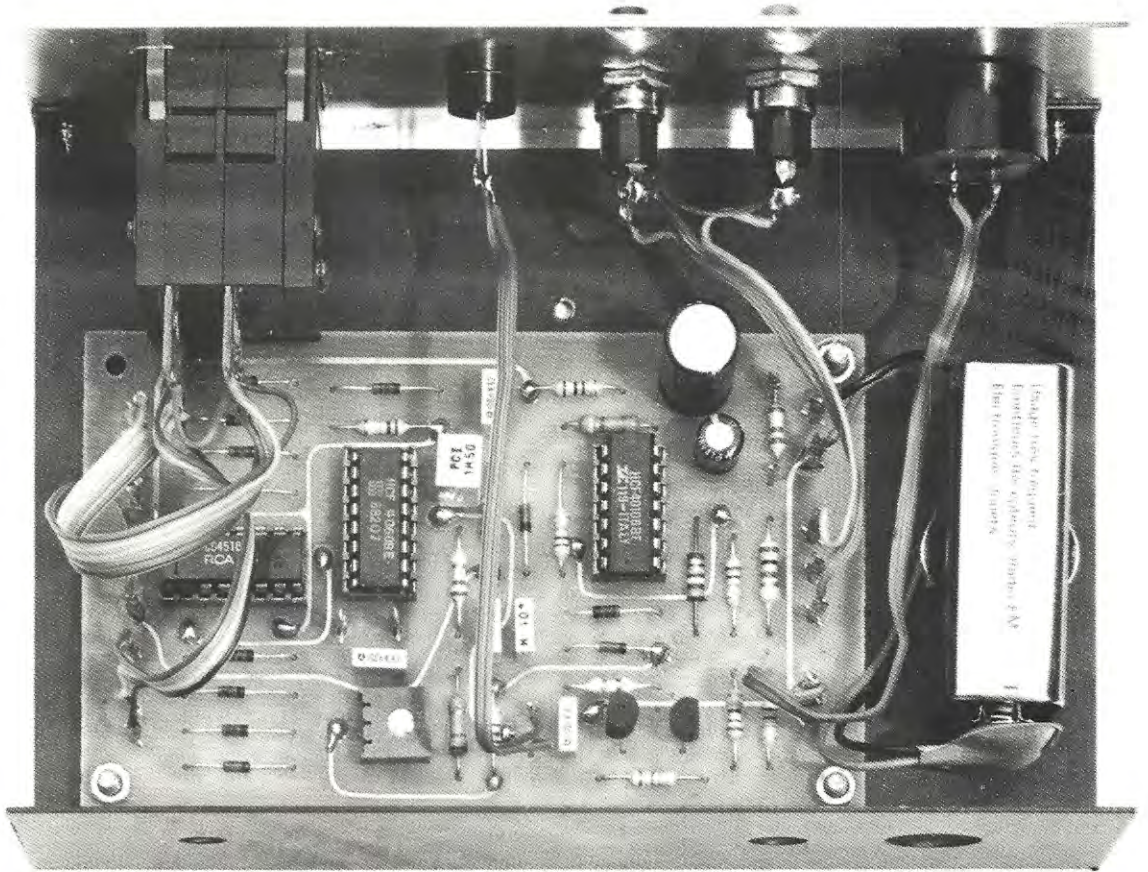


Foto del circuito montato nell'interno del mobile. Si notino a sinistra i due commutatori binari, dal lato opposto la capsula souducer e la pila da 9 volt che potrete fissare con una piccola squadretta ad U.

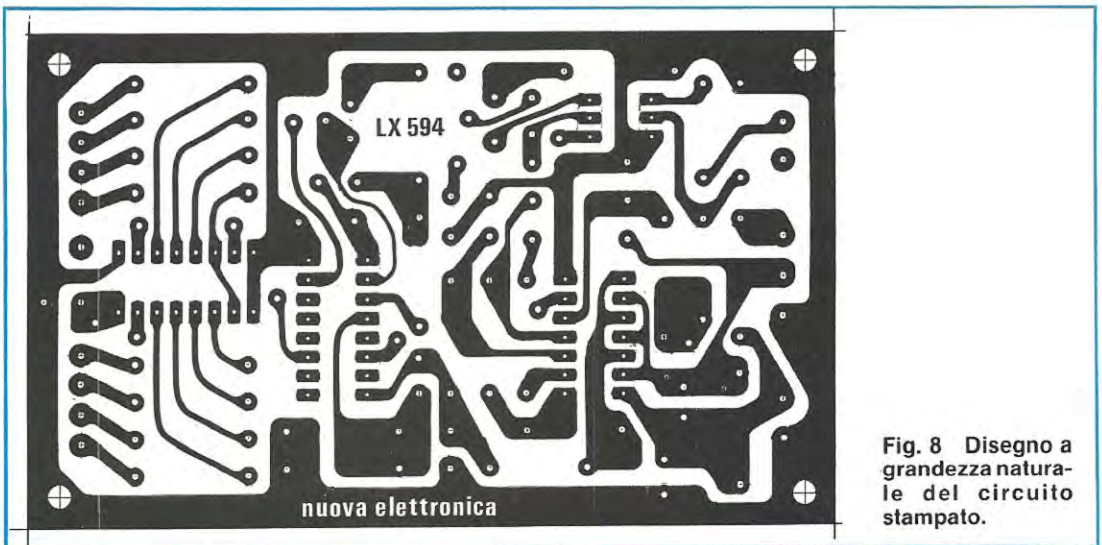


Fig. 8 Disegno a grandezza naturale del circuito stampato.

colorata), sia rivolto dal lato riportato nello schema pratico. Se la fascia di identificazione del katodo si è cancellata, oppure vi ha fatto sorgere dei dubbi perchè stampata quasi al centro del corpo, prima di stagnare i diodi sulle piste, controllateli con il tester, perchè invertendo anche un solo diodo, non riuscirete mai ad avere i tempi programmati sui due commutatori binari.

Applicate ora nei due fori indicati con la sigla "TP" due corti spezzoni di filo di rame, che serviranno, nel caso fosse dotato di un frequenzimetro digitale, per tarare il trimmer R5 fino a leggere una frequenza di 273 Hz oppure un tempo di 3,662 millisecondi.

Proseguirete nel montaggio collocando sullo stampato il trimmer R5, tutti i condensatori poliestere e i due elettrolitici C1 e C2, controllando che il terminale positivo sia inserito nel foro contrassegnato con il segno "+".

I due transistor TR1 e TR2 dovranno essere inseriti sul circuito stampato con i rispettivi lati tondi come riportato nello schema pratico di fig. 9 diversamente, il terminale di Emittitore andrà ad inserirsi nella pista dove andrebbe invece collocato il Collettore e viceversa, e così facendo, non suonerà la cicalina e il diodo led non si accenderà.

Giunti a questo punto, rivolgerete la vostra attenzione ai componenti esterni, collegherete cioè i fili che vanno ai due pulsanti P1 e P2, alla cicalina (indicata nello schema con la scritta **souducer**), al diodo led, ai due commutatori binari e alla pila di alimentazione.

Precisiamo che invertendo i fili positivo e negativo della PILA, si corre il rischio di bruciare gli integrati, invertendo invece quello del diodo led, quest'ultimo non si accenderà, consigliamo quindi di adottare la massima meticolosità ed inoltre di essere particolarmente attenti quando effettuerete i collegamenti tra i terminali di sinistra indicati con i numeri 8-4-2-1 e quelli dei due commutatori binari. Il filo che partirà dal terminale 8 dovrà essere collegato alla pista del commutatore contrassegnato con il numero 8 e lo stesso dicasi per gli altri terminali.

Il terminale "C", che nei commutatori CONTRAVES presenti nel kit è collocato tra le piste 4 e 8, dovrà essere collegato sulla pista del circuito stampato indicata con tale lettera.

Dopo aver stagnato i fili sui due commutatori, li affiancherete collocando quello delle unità dei minuti a DESTRA e quello delle decine dei minuti a SINISTRA, su di essi applicherete poi le due sponde laterali, necessarie per poterlo bloccare in seguito sul pannello frontale del mobile.

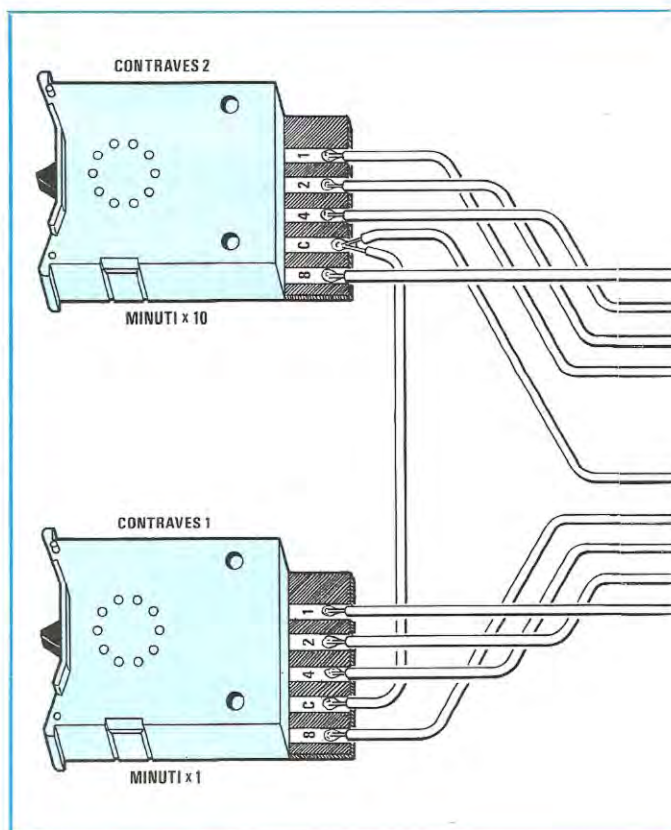
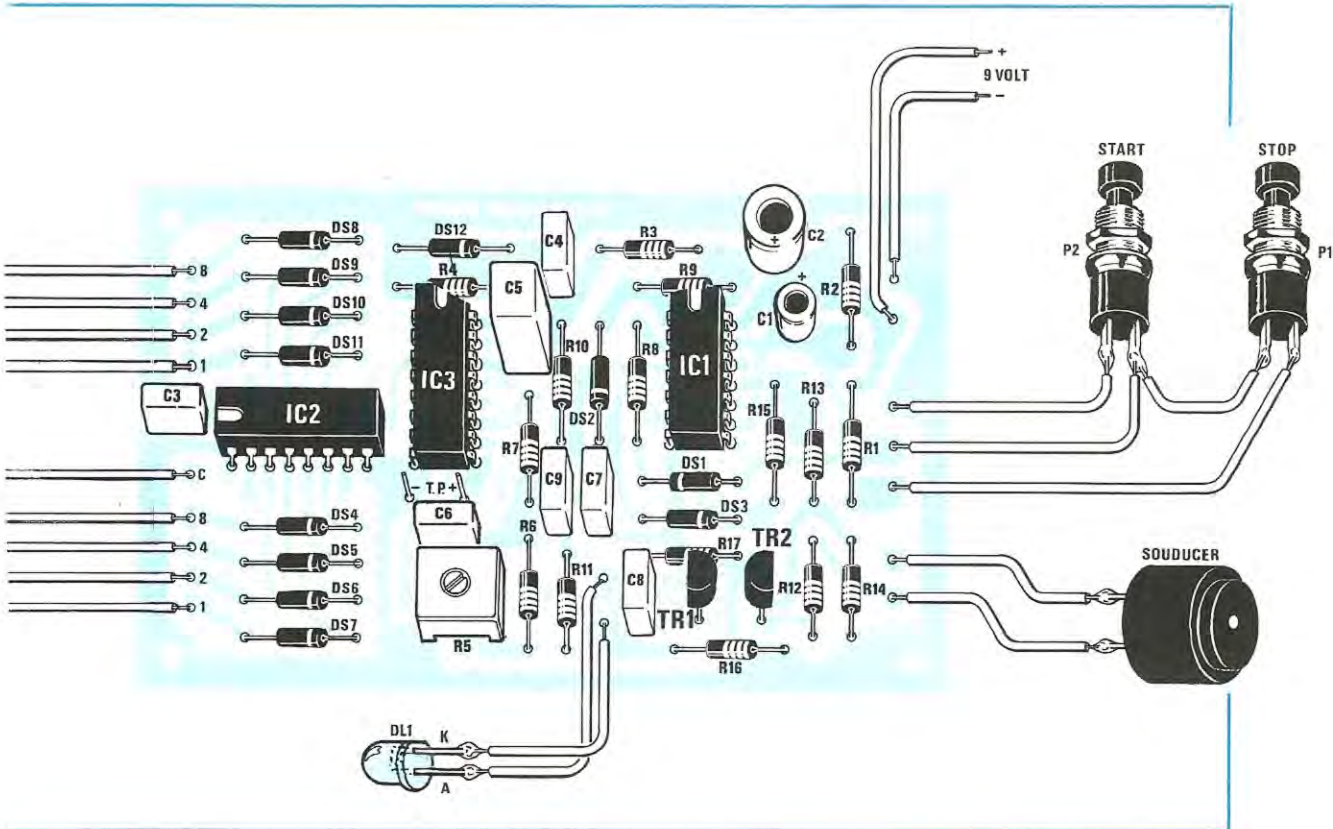


Fig. 9 Schema pratico di montaggio del timer. Le uscite C-1-2-4-8 presenti sul circuito stampato, andranno collegate sulle piste dei due commutatori binari che riportano le stesse sigle. La disposizione di tali piste come vedesi in fig. 7 può risultare anche diversa da quella che abbiamo riportato in questo disegno.



Fig. 10 Il pannello frontale che noi forniremo già forato e serigrafato si presenta come nel disegno qui riportato.



Una volta terminato il montaggio dei componenti, collegherete ai terminali di alimentazione una pila da 9 volt tipo radio (è possibile anche alimentarlo con un alimentatore stabilizzato con una tensione compresa tra i 9 e i 12 volt) quindi passerete al collaudo.

Se disponete di un frequenzimetro digitale, dopo aver impostato sui contraves il numero 99, controllate sui terminali TP (collocati sopra al condensatore C6) la frequenza dell'oscillatore.

Difficilmente questa risulterà di 273 Hz pertanto, con un cacciavite, ruotate il trimmer R5 fino a leggere tale frequenza.

Se non siete provvisti di tale strumento, regolerete il trimmer sperimentalmente fino ad ottenere il tempo richiesto, quindi dopo aver impostato sui commutatori contraves il numero 01 (pari ad 1 minuto), pigierete il pulsante START controllando se una volta trascorso 1 minuto esatto, la cicalina suonerà.

Poiché il tempo potrà risultare maggiore o minore del richiesto, ruotate in un senso o nell'altro il cursore di tale trimmer fino a trovare il "tempo" giusto.

Dopo aver constatato che la cicalina, trascorso esattamente 1 minuto, suona, per avere una maggior precisione, effettuate nuovamente questo controllo aumentando i tempi.

Impostate il numero 10 che corrisponde a 10

minuti, se notate un errore di più o meno 1 minuto, ritoccate nuovamente, spostandolo di pochissimo, il cursore del trimmer R5 fino a ridurre tale tolleranza.

Una volta pigiato il pulsante di START controllate se il diodo led lampeggia, nel caso vedete che lasciando il pulsante P2, il diodo led non lampeggia più, potrete essere certi che il condensatore elettrolitico C1 è in perdita, quindi dovrà essere sostituito. Dopo aver effettuato tali controlli, potrete inserire in vostro timer all'interno di un contenitore metallico, cercando di fissare la pila con una fascetta sul pannello della base, per evitare che spostandolo, la pila per il suo peso tranci i fili di alimentazione.

COSTO DELLA REALIZZAZIONE

Tutto l'occorrente per la realizzazione di questo timer, cioè circuito stampato LX 594 gli integrati completi di zoccoli, i due commutatori contraves completi delle due sponde laterali, la capsula souducer, i pulsanti, tutte le resistenze, i condensatori e i diodi L. 29.500

Il solo circuito stampato siglato LX. 594 L. 3.600

Il contenitore metallico per LX. 594 completo di mascherina forata e serigrafata L. 8.000

I prezzi sopra riportati non includono le spese postali.

COME



Diversi anni fa, per la ricezione dei satelliti polari, si consigliava l'uso di antenne direttive ad inseguimento, provviste cioè di due motorini che in passo seguivano l'orbita del satellite.

Con tali antenne che risultano costose e alquanto scomode, se non si conoscono le effemeridi, cioè l'ora e i minuti esatti del passaggio dei diversi satelliti, l'inseguimento diventa problematico.

A conoscenza di tale inconveniente, ci siamo proposti di eliminarlo e dopo aver effettuato svariate prove, possiamo affermare che un'antenna ad inseguimento è inutile, poiché già con un'antenna a dipoli incrociati estremamente semplice e facile da installare, è possibile ricevere perfettamente i satelliti Polari dall'equatore fino al Polo Nord.

Le antenne a dipoli incrociati idonee a ricevere le immagini trasmesse dai satelliti non sono difficili da reperire in commercio e con preamplificatore già installato sono dotate delle seguenti caratteristiche:

Costo da L. 180.000 a L. 215.000 più I.V.A.

Guadagno medio14 dB

NF3 dB.

impedenza di uscita.....52-75 ohm

alimentazione12 volt

Quelle che abbiamo fatto appositamente costruire per noi, possiedono caratteristiche ben diverse dalle prime e cioè:

Costo L. 95.000 I.V.A. compresa

Guadagno26 dB

NF1,5 dB

impedenza di uscita52-75 ohm

alimentazione24 volt

Oltre che costare meno, dispongono di un gua-

L'antenna a dipoli incrociati e relativi riflettori, viene fornita completa di preamplificatore, che risulta già accoppiato con due spezzoni di cavo sulle scatole dei due dipoli.

dagno maggiore ed una minore figura di rumore. L'antenna verrà fornita completa di cavi coassiali già collegati e tagliati alla giusta lunghezza, di un palo di supporto e con le scatole di derivazione a chiusura ermetica.

Fornire questa antenna con i cavi già tagliati e collegati è importante perché, non sempre i lettori riescono a tagliare i cavi nell'esatta lunghezza. Nel caso decideste di acquistare un'antenna commerciale, vi consigliamo di controllare il modo di fissaggio delle scatole di derivazione, infatti, su molti esemplari abbiamo constatato che una di esse viene a trovarsi sempre capovolta, per cui quando piove, con l'uscita verso l'alto, immancabilmente si riempie d'acqua impedendo così la ricezione.

La tensione di alimentazione fornita dal ricevitore per il preamplificatore (presa di uscita del Meteosat) è di 24 volt, pertanto, i preamplificatori commerciali a 12 volt potranno essere utilizzati solo dimezzando la tensione da 24 a 12 volt.

Ovviamente abbiamo fatto costruire l'antenna da noi fornita per una tensione di alimentazione di 24

volt, cosa che permetterà l'uso della normale presa del Meteosat, per cui, quando desidererete ricevere i satelliti Polari, sarà sufficiente togliere la spina della discesa dell'antenna per Meteosat ed inserire in sua vece quella dei satelliti POLARI.

Prima di passare ad indicarvi come dovrà essere montata questa antenna, elencheremo nella tabella sottostante le frequenze di ricezione e le fasce orarie nelle quali potrete sintonizzarvi:

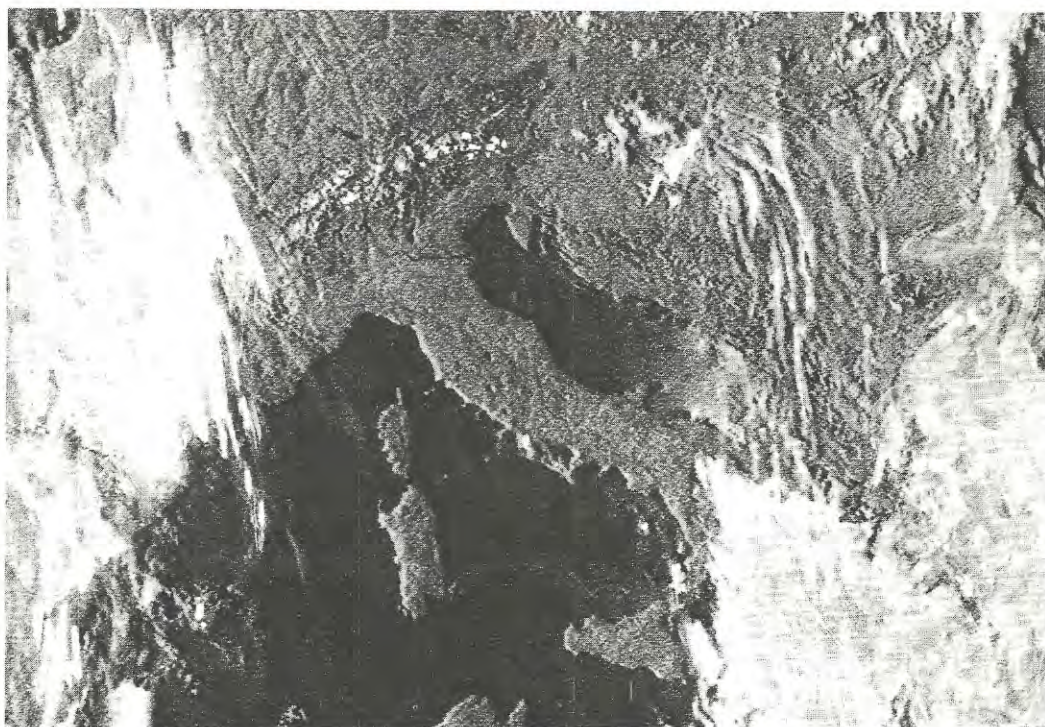
Satellite	Frequenza	Linee al minuto	Orario di ricezione
NOOA 7	137.500	120	7-22
NOOA 8	137.620	120	7-22
RUSSO	137.300	120	7-22
RUSSO	137.150	240	7-22
RUSSO	137.800	240	7-22
RUSSO	137.740	120	7-22

Per ricevere le immagini inviate da questi satelliti, occorre sintonizzare il ricevitore tramite il commutatore binario, sulla frequenza riportata. Per i satelliti con 120 linee al minuto, occorrerà spostare il deviatore METEOSAT POLARI in posizione POLARI, solo il satellite russo sui 137.150 MHz a 240 linee si riceverà con l'interruttore in posizione METEOSAT.

A tal proposito, ricordiamo che le immagini dei

ricevere i SATELLITI polari

A differenza dei satelliti geostazionari collocati ad un'altezza di 36.000 Km., i Polari ruotano intorno al globo terrestre ad un'altezza di soli 800 Km., per tale ragione, le loro immagini risultano particolarmente dettagliate e per riceverle non occorre un'antenna parabolica, ma una semplice antenna omnidirezionale, che noi stessi abbiamo fatto costruire già completa di preamplificatore.



satelliti POLARI a differenza di quelle del METEOSAT, si ricevono tre volte al giorno per circa 10-15 minuti. Gli orari riportati serviranno però solo per la prima ricezione in quanto l'orario di trasmissione di questi satelliti scala ogni giorno di 5 minuti per i Russi, mentre per quelli americani, la differenza è di 22 minuti al giorno. Ammesso che un satellite venga captato alle ore 9, il secondo passaggio avverrà per i russi il giorno dopo alle 8,55, il terzo giorno alle 8,50 cioè, con una differenza in meno di 5 minuti circa.

L'unica differenza che esiste tra il satellite geostazionario Meteosat e i satelliti Polari, è che il primo trasmette le immagini che riprendono tutto il nostro emisfero 24 ore su 24, mentre i Polari è possibile captarli solo tre volte al giorno e non allo stesso orario.

Il Meteosat collocato a 36.000 Km. di altezza non potrà mai fornire la definizione che può dare l'immagine dei POLARI collocati a soli 700-900 Km.

Un altro dei vantaggi offerti dai satelliti POLARI, è quello di trasmettere contemporaneamente un'immagine VISIBILE ed una all'INFRAROSSO, agendo sul deviatore INFR-VISIB presente a destra del pannello del video-converter, sarà possibile scegliere immediatamente l'immagine che più ci interessa.

Per i satelliti RUSSI dei quali non si conosce alcuna caratteristica, è possibile che ne esistano diversi che trasmettono sulla stessa frequenza. A

volte, può capitare durante la ricezione di vedere improvvisamente apparire immagini fortemente ingrandite e così nitide, da riuscire a distinguere laghetti, zone montagnose e fiumi. Agendo sui potenziometri dei colori è possibile in questi casi colorare di verde i fiumi, di blu il mare e di marrone la terra, e vedere delle ombre più scure per le montagne.

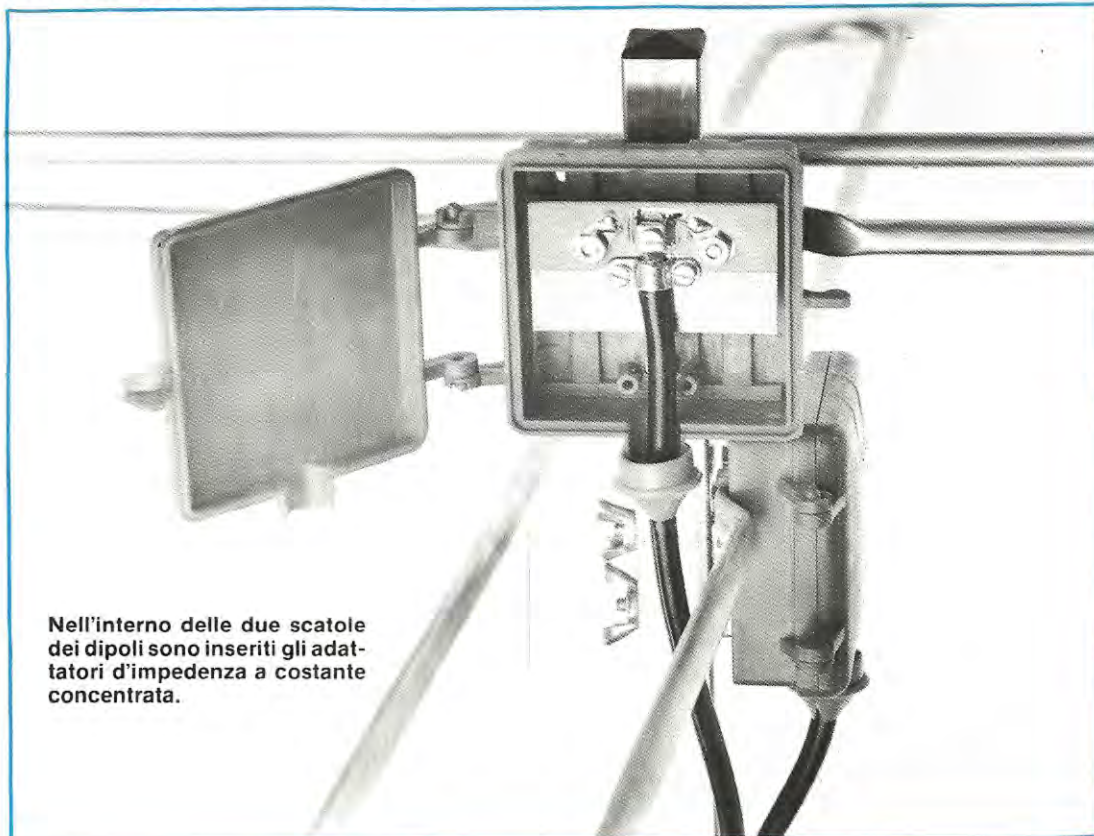
Tali immagini vengono trasmesse da satelliti che operano per scopi non notificati a noi ignoti.

Captando un satellite russo, non meravigliatevi se, nel corso della trasmissione, quest'ultima viene interrotta a metà, e nemmeno se, per vari giorni non riuscirete più a captare nessuna immagine. In questi casi è consigliabile sintonizzarsi sulla frequenza indicata, lasciando acceso il ricevitore e collegando ad esso un registratore a cassetta.

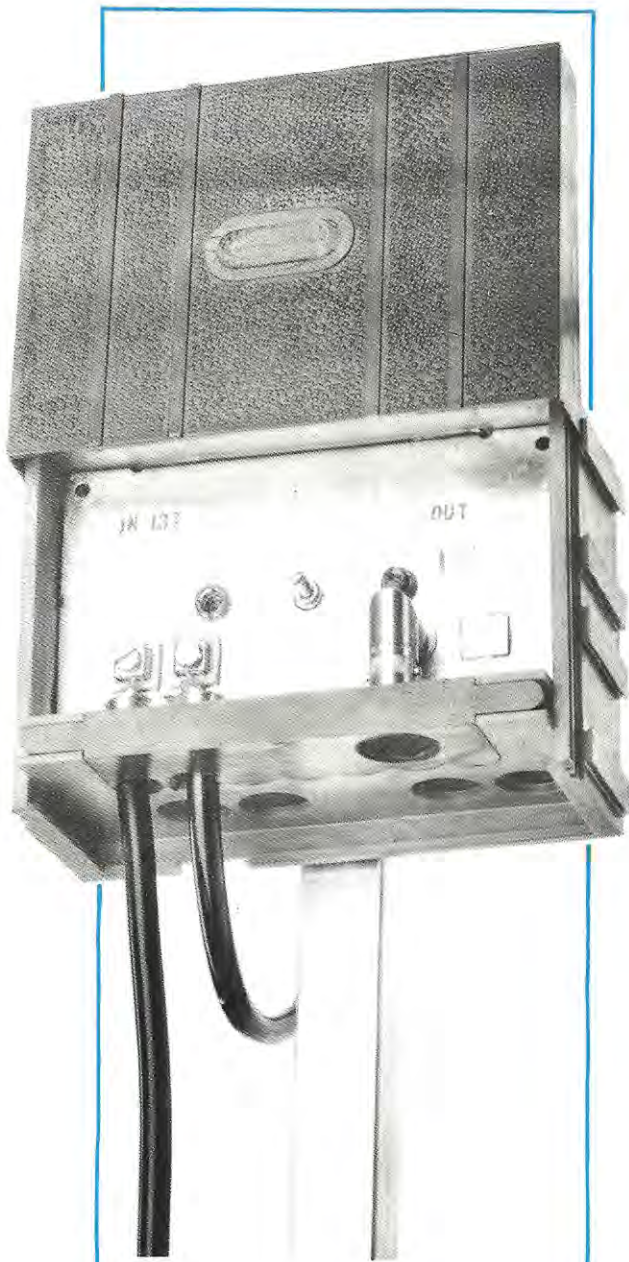
Per memorizzare le immagini, impiegate nastri di ottima qualità, diversamente se esistono dei "buchi" (cioè manca in qualche posizione dell'ossido magnetico) sullo schermo vedrete dei puntini di rumore.

Disponendo di un nastro con immagini registrate, vi sarà possibile rivederle più volte ai diversi ingrandimenti X1 - X2 - X4.

I satelliti NOAA.7 e NOAA.8 rispetto a quelli russi, hanno un funzionamento regolare. Per chi ancora non ne fosse a conoscenza, ripetiamo che le immagini trasmesse dai satelliti polari a differenza di quelle del Meteosat per le quali esiste la nota



Nell'interno delle due scatole dei dipoli sono inseriti gli adattatori d'impedenza a costante concentrata.



Il preamplificatore VHF racchiuso in un contenitore metallico, è protetto dalla pioggia da un secondo contenitore plastico con coperchio stagno a doppio incastro. Sulla gamma 136-138 MHz guadagna circa 26 dB con una cifra di rumore di 1,5 dB. Si noti a destra il bocchettone BNC a L necessario per l'uscita del segnale VHF.

di STOP e START, è presente solo la nota di SINCRONISMO per questo motivo, appena il ricevitore inizierà a captare le immagini, sarà necessario pigiare nel video-converter il pulsante SINCRONISMO fino a quando l'immagine sarà stata centrata in orizzontale.

INSTALLAZIONE DELL'ANTENNA

Nella confezione dell'antenna è presente il seguente materiale:

Un palo di sostegno già forato per il fissaggio dei dipoli, dei riflettori e del preamplificatore.

Due dipoli collegati alla scatola stagna con i cavi di discesa già fissati e già collegati al preamplificatore nella loro giusta lunghezza.

Un preamplificatore VHF completo di bocchettone BNC per il cavo di discesa (tensione di alimentazione 24 volt).

Due riflettori completi di attacco.

Due staffe per fissare il palo ad uno già esistente come ad esempio quello di un'antenna TV.

Per montare l'antenna è sufficiente fissare i due dipoli sul lato superiore del palo e sotto ad essi, nei due fori già presenti, i due riflettori.

La scatola stagna del preamplificatore dovrà essere fissata in prossimità dei riflettori tenendo i cavi di entrata rivolti verso il basso.

Per il cavo di discesa, troverete nel preamplificatore un bocchettone femmina BNC, nel quale inserirete un BNC maschio collegato ad un cavo coassiale di discesa da 75 ohm o 52 ohm.

Prima di collegare i due bocchettoni al ricevitore ed al preamplificatore, controllate con un ohmmetro che non esista un cortocircuito tra la calza metallica ed il filo centrale, non dimenticatevi che oltre al segnale VHF su tale filo, è presente anche la tensione di 24 volt necessaria per alimentare il preamplificatore.

Una volta constatato che non esiste alcun corto, inserite il connettore nella presa METEOSAT presente sul retro del ricevitore (l'altra presa serve solo per antenne non preamplificate) e dopo aver sintonizzato il ricevitore, nelle ore indicate, su una delle quattro frequenze 137.150 - 137.300 - 137.500 - 137.620 attendete il passaggio del satellite. Dapprima il segnale giungerà debole, poi man mano che il satellite si avvicinerà allo zenit, la sua intensità aumenterà e l'immagine risulterà più nitida.

Quando sullo schermo apparirà la zona interessata, cioè l'Italia, agendo sull'interruttore di STOP, potrete bloccare l'immagine e solo allora, agendo sui quattro potenziometri del colore, potrete colorare il mare, la terra, i fiumi e le nuvole. Sarà comunque utile in questi casi agire anche sui controlli COLORE e CONTRASTO del ricevitore TV per rendere più o meno contrastata l'immagine sia come luminosità che come colore.

COSTO DELL'ANTENNA

Antenna completa di preamplificatore e cavi già collegati ai dipoli ed al preamplificatore ... L. 95.000

I prezzi sopra riportati non includono le spese postali.

Le richieste dell'hobbista elettronico diventano ogni giorno più esigenti: se poco tempo fa si limitava a richiedere semplici progetti alla portata di chiunque, oggi punta immediatamente sul complesso e professionale.

Questo ovviamente ci lusinga, perchè rivolgendosi a noi per richiedere progetti di tale entità, dimostra che non trovandolo su altre riviste, ritiene che Nuova Elettronica sia in grado di poterli soddisfare.

Se ieri un frequenzimetro da 50-60 MHz era uno strumento cui pochi aspiravano a possedere, il lettore di oggi non si accontenta più, ne desidera uno che arrivi a leggere oltre i 500 MHz e ... perchè no, anche i GIGAHERTZ.

Pur riuscendo a soddisfare questa particolare richiesta vogliamo innanzitutto precisare quanto segue: 1° Non chiedeteci, come sempre, di progettare degli strumenti dotati di caratteristiche professionali pretendendoli poi a basso costo. Capirete da soli che è

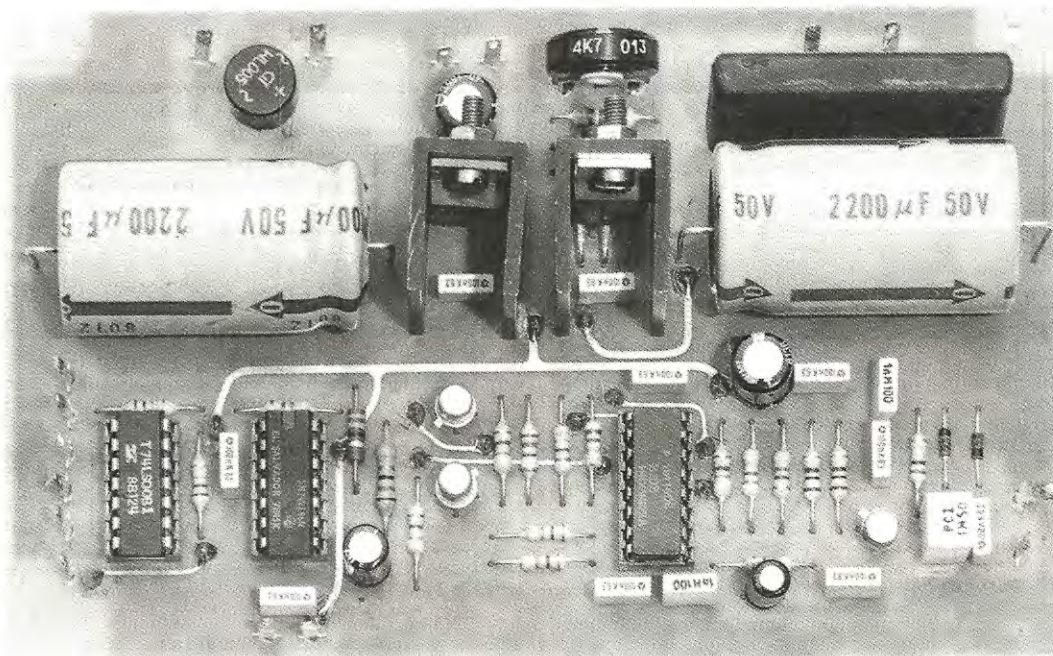
letteralmente impossibile pretendere un'auto che abbia le stesse caratteristiche di una FERRARI il cui costo risulti uguale a quello di una FIAT RITMO.

2° Reperire in Italia i campioni degli integrati da utilizzare per i primi prototipi, è sempre un'impresa ardua in quanto, nei cataloghi sono disponibili tutti gli integrati desiderati, ma, al momento dell'ordinazione, cioè quando richiediamo un campione, dobbiamo aspettare diversi mesi prima di riceverlo ed altrettanti mesi per la consegna del quantitativo ordinato.

3° Poichè i costi di tali integrati oscillano dalle 40.000 alle 50.000 lire (vengono costruiti negli U.S.A. per cui si pagano in dollari), prima di fare un ordine, occorre provarne vari tipi per potere poi stabilire, tra i tanti, quali risultano meno critici e più idonei alle nostre esigenze di progettazione.

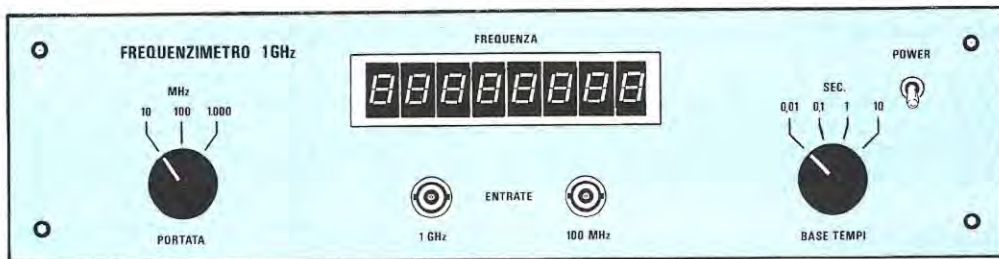
4° Considerando inoltre che la loro sensibilità non è soddisfacente, è sempre necessario aggiungere un preamplificatore a larga banda che sia in grado di

UN FREQUENZIMETRO



Qui sopra, la foto del telaio completo del preamplificatore divisore X1-X10 e del commutatore elettronico. Se prevedete di non completare questo frequenzimetro con il prescaler da 1 GHz, eliminate lo stadio alimentatore dei 12 volt. In alto sulla pagina di destra, il disegno della mascherina frontale. Non ci è stato possibile presentare la foto del mobile in quanto non ci è pervenuto in tempi utili.

Vi interessa realizzare un frequenzimetro dotato di otto display, in grado di leggere da un minimo di 1 Hz fino ad un massimo di 100 MHz che, con il prescaler che presenteremo prossimamente, potrà raggiungere 1 GIGAHERTZ? Se la vostra risposta è affermativa, ecco lo schema che noi abbiamo progettato utilizzando solo cinque integrati.



da 1 Hz a 100 MHz

raggiungere il GHz e che si adatti all'integrato da noi scelto.

5° Infine, non dobbiamo dimenticare che i CB e coloro che lavorano in BF, non riterranno vantaggioso acquistare un prescaler da 1 GHz che non userebbero mai.

Quindi, in attesa di ricevere dagli U.S.A. gli integrati idonei per realizzare tale PRESCALER, oggi vi proponiamo la realizzazione del solo stadio in grado di leggere da un minimo di 1 Hz fino ad un massimo di 100-110 MHz; di conseguenza chi ha la necessità di leggere frequenze maggiori, arrivare cioè fino ad 1 GHz, dovrà attendere il prescaler che pubblicheremo prossimamente, mentre coloro per i quali 100 MHz sono più che sufficienti, potranno già disporre di un valido frequenzimetro.

Se siamo riusciti a progettare un frequenzimetro con otto cifre, impiegando solo cinque integrati il merito non è tutto nostro, bensì anche dell'integrato ICM.7216/D che come vedesi in fig. 1, contiene nel suo interno tutti gli integrati richiesti per la realizzazione del nostro strumento.

Impiegando tale integrato non è necessario utilizzare nel circuito un oscillatore esterno a quarzo, completarlo di divisori, decodifiche, memorie e transistor necessari per pilotare gli otto display in multiplexer, in quanto tali stadi sono già presenti all'interno dell'ICM.7216/D.

Sarà infatti sufficiente applicare tra i piedini 25-26 un quarzo da 10 MHz, collegare sulle uscite i display, alimentare con una tensione di 5 volt (piedino 18) e inserire sull'ingresso (piedino 28) la frequenza da misurare per vederlo immediatamente funzionare.

Come per ogni medaglia esiste un "rovescio", così anche per questo integrato esistono dei lati negativi.

Anche se da noi viene considerato esclusivamente un integrato, la Casa costruttrice aggiunge al costo tutto quanto è riuscita ad inserire all'interno di tale chip, quindi nel prezzo complessivo sono compresi i costi dei divisori, delle memorie, delle decodifiche e dei transistor, pertanto, il suo prezzo non è dei più economici (costa infatti 50.000 lire), considerando comunque il risparmio sulle dimensioni del circuito stampato e di tutti gli altri componenti non più necessari alla realizzazione, e alla semplicità del montaggio, a conti fatti si può dire che nonostante tutto è sempre un integrato economico.

Oltre al costo, dobbiamo precisare che la massima frequenza che riesce a leggere, si aggira sugli 11-12 MHz, che la sua sensibilità non è eccellente, in quanto, per farlo funzionare è necessario applicare sul piedino d'ingresso (piedino 28) un minimo di 4 volt picco/picco, diversamente non funziona.

Se desideriamo quindi leggere frequenze superiori a 10 MHz, bisognerà necessariamente farlo precedere da alcuni divisori. Pertanto, volendolo impiegare per leggere un massimo di 100-110 MHz, occorrerà dividere questa frequenza per 10 e completarlo con un preamplificatore a larga banda in modo da poterlo rendere idoneo a leggere anche segnali di pochi millivolt; inoltre per raggiungere il GIGAHERTZ, occorrerà un divisore X 100 e un secondo preamplificatore a larga banda idoneo a raggiungere tale valore di frequenza. Avendo a disposizione otto display, sarà possibile leggere, di ogni frequenza, i megahertz, i kilohertz, e gli hertz, infatti 10 MHz pari a 100.000.000 Hz verranno interamente visualizzati sui display. Sulla stessa portata è possibile leggere qualsiasi segnale di BF, in quanto 10.000 Hz, 100 Hz, e 10 Hz appariranno sui display nel seguente modo: **10.000, .100, .010**. Pre-

ci siamo che l'integrato provvede automaticamente a spegnere gli zeri non significativi presenti a sinistra del punto, e il punto decimale è posizionato in modo che la lettura sui display sia data in KHz, quindi 1.000 Hz pari ad 1 KHz, verrà visualizzato **1.000** e ancora 10 MHz pari a 10.000.000 di Hz verranno visualizzati **10000.000**. Sulla portata di 100 - 110 MHz, sui display il punto decimale si sposterà a destra di una cifra, quindi 100 MHz apparirà con il numero **10000.000**, vengono escluse perciò dalla lettura le unità degli Hertz.

Quando verrà inserito il prescaler e sarà quindi possibile leggere i Gigahertz, il punto verrà spostato sui megahertz pertanto, tale frequenza verrà visualizzata sui display nel seguente modo: **1000.000** e sulla stessa portata sarà possibile leggere anche frequenze inferiori, come ad esempio 100 MHz - 10 MHz - 1 MHz.

SCHEMA ELETTRICO

Inizieremo la descrizione dello schema elettrico partendo dallo stadio preamplificatore e divisore per 1 e per 10.

Il segnale di AF o BF applicato sui terminali "ingresso", raggiungerà il Gate del fet FT1, per una prima amplificazione. Abbiamo usato un fet per questo stadio, per avere la possibilità di disporre di un ingresso ad alta impedenza, per non "caricare" lo stadio dal quale verrà prelevato il segnale, abbiamo infine impiegato un fet tipo U.310 che come già saprete, per averlo impiegato nella realizzazione del ricevitore per satelliti, è in grado di assicurare un guadagno di circa 15 dB a 500 MHz. Dal Drain di tale fet, il segnale amplificato raggiungerà l'ingresso di un primo amplificatore differenziale in tecnologia ECL, (vedi IC1/A) segue ad esso un secondo identico stadio (IC1/B) mentre l'ultimo amplificatore contenuto all'interno dello stesso integrato, viene sfruttato come trigger squadrato (vedi IC1/C), cioè qualsiasi forma d'onda applicata in ingresso, sia essa sinusoidale o triangolare, verrà trasformata in onda quadra in quanto più idonea per una lettura digitale.

Questa frequenza già squadrata, disponibile in uscita di IC1/C presenta un unico inconveniente: risulta a livello logico ECL, che corrisponde cioè a:

3,8 volt circa per il livello logico 0

4,2 volt circa per il livello logico 1

questi livelli logici non possono essere utilizzati per pilotare IC2 che è un integrato TTL che come già saprete, accetta come livelli logici 0 e 1 le seguenti tensioni:

0,4 volt circa per il livello logico 0

2,8 volt circa per il livello logico 1

Quindi i livelli logici 0-1 di un ECL vengono sempre riconosciuti da un integrato TTL come un "livello logico 1".

Pertanto, occorre un circuito interfaccia in grado di CONVERTIRE i livelli logici ECL in livelli logici TTL e per questo sono stati impiegati i due transistor PNP indicati nello schema elettrico con le sigle TR1 - TR2.

Dal collettore di TR1 il segnale convertito a livello logico TTL potrà essere applicato sull'ingresso dell'integrato IC2, un 74S.196, (non utilizzate un normale 74.196 in quanto lavora fino ad un massimo di 60-70 MHz) utilizzato per dividere, secondo le necessità, per 1 o per 10 la frequenza applicata in ingresso.

Collegando a massa (livello logico 0) tramite il deviatore S1/A il piedino 1, in uscita (piedino 2) verrà prelevata la stessa frequenza applicata in ingresso (portata 10 MHz fondo scala), scollegando da massa tale piedino (condizione logica 1) in uscita si preleverà la frequenza applicata in ingresso, divisa per 10 (portata 100 MHz fondo scala).

Un commutatore elettronico, costituito dai NAND IC3/A - IC3/B - IC3/C, permetterà di far confluire al frequenzimetro (vedi fig. 2) i 10 MHz e la futura frequenza di 1 GHz quando verrà applicato il PRESCALER.

L'integrato amplificatore ECL (vedi IC1) che segue il preamplificatore a fet è un F. 10116 costruito dalla Hitachi da noi impiegato perché idoneo a lavorare fino ad una frequenza massima di 160 MHz.

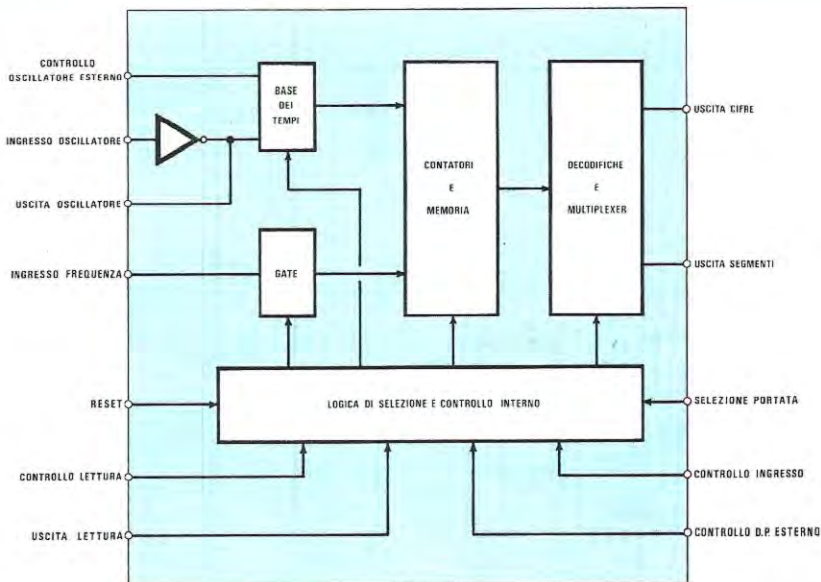
Ogni ECL, come saprete, più sale in frequenza più il suo guadagno proporzionalmente diminuisce, per questo, nella TABELLA n. 1 abbiamo riportato il valore di sensibilità alle diverse frequenze. Precisiamo che tutti i valori riportati, sono valori "medi" ricavati dal controllo effettuato con un generatore professionale Rhode-Schwarz, su dieci prototipi da noi costruiti, risultano pertanto attendibilissimi.

SENSIBILITÀ PREAMPLIF. 10 - 100 MHz

Frequenza	Volt efficaci
100 Hz	15 mV
1 KHz	8 mV
10 KHz	8 mV
1 MHz	10 mV
10 MHz	18 mV
20 MHz	18 mV
30 MHz	20 mV
40 MHz	25 mV
50 MHz	32 mV
60 MHz	35 mV
70 MHz	45 mV
80 MHz	45 mV
90 MHz	50 mV
100 MHz	60 mV

Se nel vostro montaggio riscontrate delle piccole differenze in più o in meno, non preoccupatevi, come già accennato, le tensioni riportate sono dei valori "medi" quindi è ammessa una tolleranza del 5%. Se le differenze sono maggiori, vorrà dire che nel vostro montaggio è stato certamente commesso un errore.

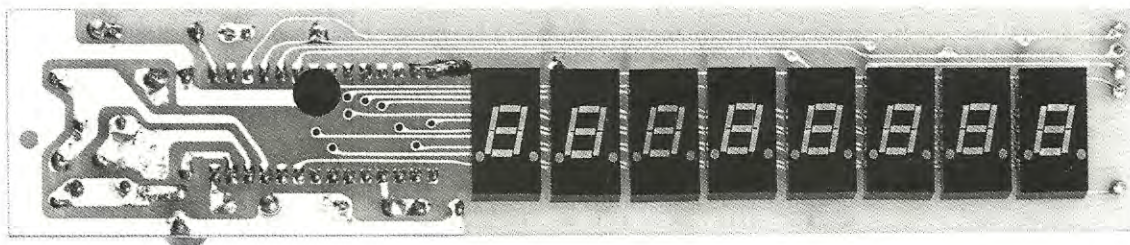
Potreste ad esempio aver inserito una resistenza di valore errato, collocato il fet a rovescio, non aver collegato direttamente la massa del bocchettone



CONTROLLO INGRESSO	1	28	INGRESSO FREQUENZA
USCITA LETTURA	2	27	CONTROLLO LETTURA
USCITA 1a CIFRA	3	26	USCITA OSCILLATORE
USCITA 3a CIFRA	4	25	INGRESSO OSCILLATORE
USCITA 2a CIFRA	5	24	CONTROLLO OSCILLATORE ESTERNO
USCITA 4a CIFRA	6	23	USCITA D.P.
GND	7	22	USCITA SEGMENTO 'g'
USCITA 5a CIFRA	8	21	USCITA SEGMENTO 'h'
USCITA 6a CIFRA	9	20	USCITA SEGMENTO 'i'
USCITA 7a CIFRA	10	19	USCITA SEGMENTO 'j'
USCITA 8a CIFRA	11	18	Vcc
RESET	12	17	USCITA SEGMENTO 'k'
CONTROLLO D.P. ESTERNO	13	16	USCITA SEGMENTO 'l'
SELEZIONE PORTATA	14	15	USCITA SEGMENTO 'm'

ICM7216D

Fig. 1 L'integrato ICM.7216/D contiene nel suo interno tutto quanto è necessario per realizzare un completo frequenzimetro a 8 cifre. Considerata la bassissima sensibilità, occorre sempre farlo precedere da un ottimo preamplificatore più un divisore X10 se si desidera raggiungere i 100 MHz. Di lato le connessioni viste da sopra dell'ICM.7216/D.



I componenti del frequenzimetro con gli otto display, esclusi ovviamente il preamplificatore, il divisore X10 e l'alimentatore, montati sul circuito della pagina precedente troveranno posto su uno strettissimo circuito stampato a fori metallizzati. Nella foto il circuito visto dal lato dei display.

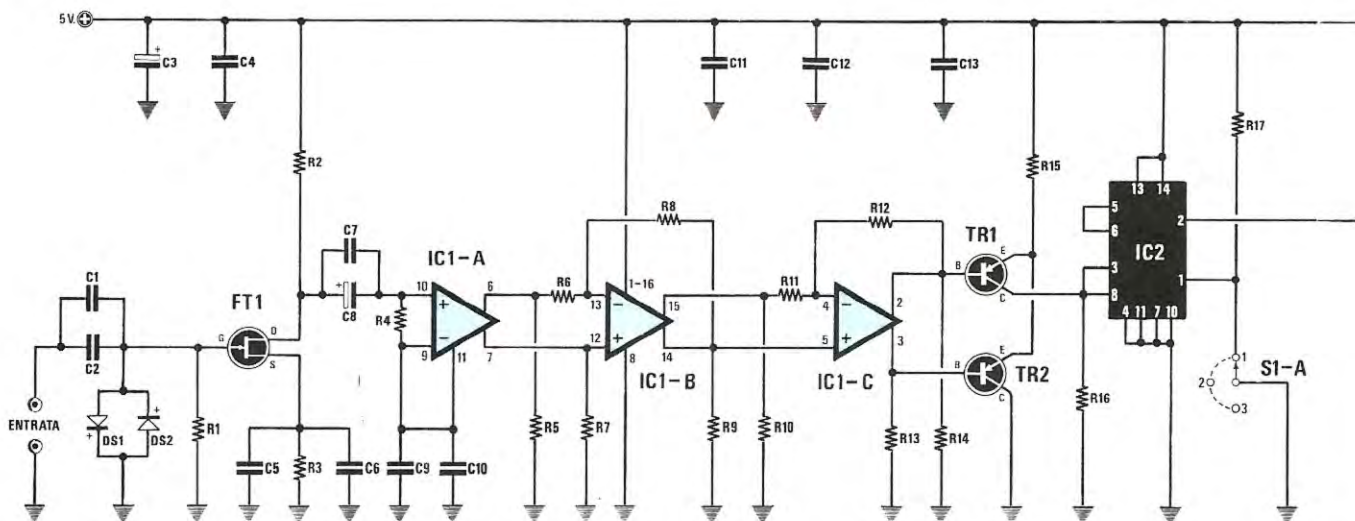


Fig. 2 Schema elettrico del circuito preamplificatore, del divisore X10 e del commutatore elettronico utile per passare, ruotando S1/A-S1/B (abbinato ad S1/C di fig. 3) dalla portata 10 MHz a quella dei 100 MHz e alla futura portata di 1 GHz.

ELENCO COMPONENTI LX.598

R1 = 100.000 ohm 1/4 watt
 R2 = 100 ohm 1/4 watt
 R3 = 100 ohm 1/4 watt
 R4 = 470 ohm 1/4 watt
 R5 = 470 ohm 1/4 watt
 R6 = 330 ohm 1/4 watt
 R7 = 470 ohm 1/4 watt
 R8 = 330 ohm 1/4 watt
 R9 = 470 ohm 1/4 watt
 R10 = 470 ohm 1/4 watt
 R11 = 330 ohm 1/4 watt

R12 = 220 ohm 1/4 watt
 R13 = 470 ohm 1/4 watt
 R14 = 470 ohm 1/4 watt
 R15 = 15 ohm 1/4 watt
 R16 = 68 ohm 1/4 watt
 R17 = 470 ohm 1/4 watt
 R18 = 10.000 ohm 1/4 watt
 R19 = 10.000 ohm 1/4 watt
 C1 = 100.000 pF poliestere
 C2 = 1 mF poliestere
 C3 = 10 mF elett. 25 volt
 C4 = 100.000 pF poliestere
 C5 = 1.000 pF poliestere
 C6 = 100.000 pF poliestere
 C7 = 100.000 pF poliestere

C8 = 1 mF elett. 63 volt
 C9 = 1.000 pF poliestere
 C10 = 100.000 pF poliestere
 C11 = 100.000 pF poliestere
 C12 = 100.000 pF poliestere
 C13 = 100.000 pF poliestere
 DS1 = diodo al silicio 1N4148
 DS2 = diodo al silicio 1N4148
 TR1 = PNP tipo BFR.99
 TR2 = PNP tipo BFR.99
 FT1 = fet tipo U.310
 IC1 = F.10116
 IC2 = SN.74S196
 IC3 = SN.74LS00
 S1 = comm. rot. 3 vie 3 pos.

BNC al terminale di massa del circuito stampato ritenendolo superfluo in quanto è già collegato a massa tramite il mobile.

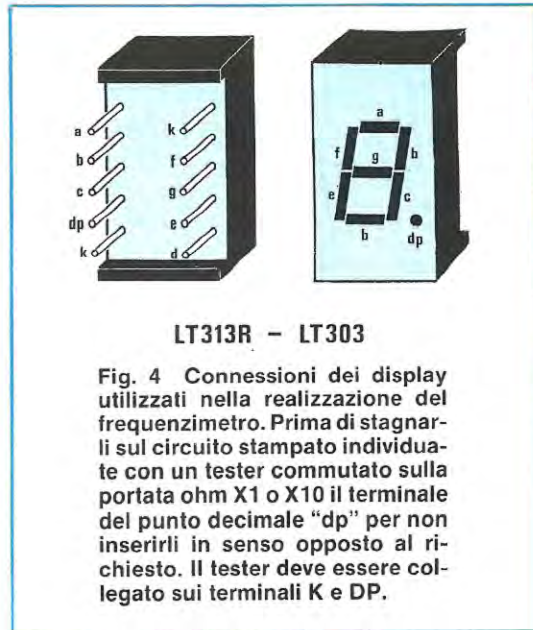
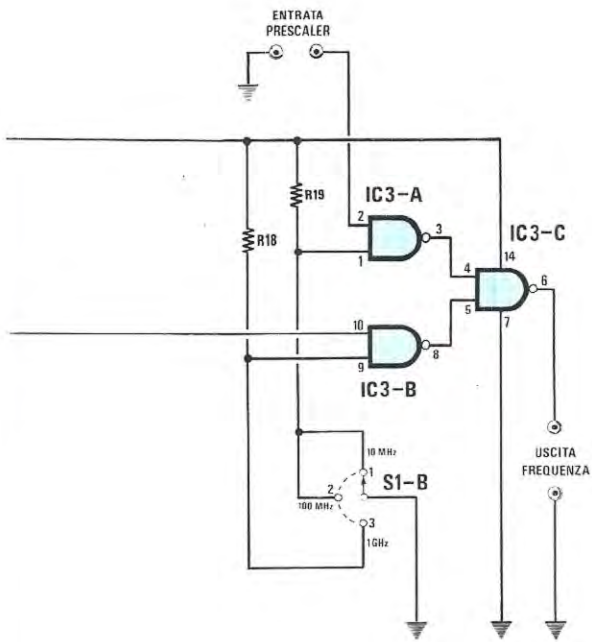
Ricordate che quando si lavora in VHF, facendo percorrere al filo di massa un tragitto più lungo rispetto a quello del "segnale", si introducono delle perdite di AF.

Precisiamo ancora che le misure di sensibilità sono state effettuate utilizzando in ingresso un normale cavo coassiale da 52 ohm lungo 90 cm.

quindi, se per le prove, utilizzate cavi molto più lunghi, la sensibilità potrebbe ridursi.

Il commutatore rotativo siglato S1/A - S1/B - S1/C a tre posizioni, serve per spostare il punto decimale di lettura sulle portate 10 MHz - 100 MHz, e 1 GHz, quando verrà inserito il prescaler.

Il secondo commutatore indicato con la sigla S2 (vedi schema elettrico di fig. 3) a quattro posizioni serve per modificare la frequenza della base dei



LT313R - LT303

Fig. 4 Connessioni dei display utilizzati nella realizzazione del frequenzimetro. Prima di stagarli sul circuito stampato individuarli con un tester commutato sulla portata ohm X1 o X10 il terminale del punto decimale "dp" per non inserirli in senso opposto al richiesto. Il tester deve essere collegato sui terminali K e DP.

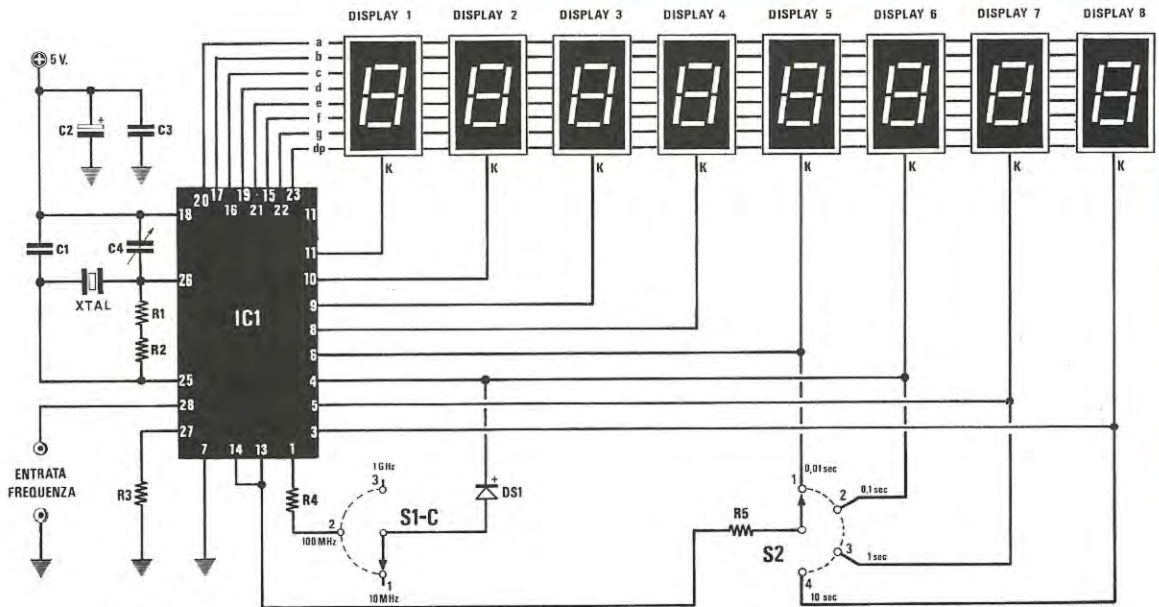


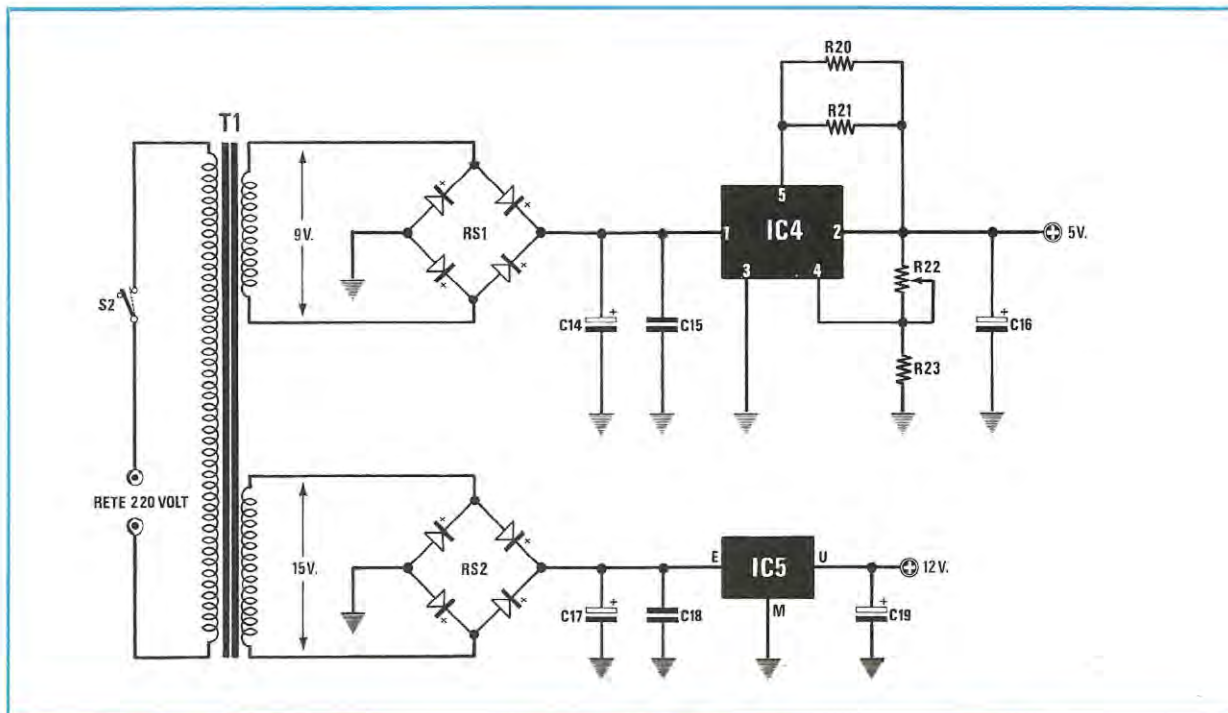
Fig. 3 Schema elettrico del frequenzimetro realizzato con l'integrato ICM.7216/D. Il commutatore S2 a quattro posizioni serve, come spiegato nell'articolo, per modificare la frequenza della base dei tempi.

ELENCO COMPONENTI

- R1 = 10 Megaohm 1/4 watt
- R2 = 10 Megaohm 1/4 watt
- R3 = 100.000 ohm 1/4 watt

- R4 = 10.000 ohm 1/4 watt
- R5 = 10.000 ohm 1/4 watt
- C1 = 39 pF a disco
- C2 = 100 mF elettr. 16 volt
- C3 = 100.000 pF poliestere
- C4 = 4,5 - 20 pF compensatore

- DS1 = diodo al silicio 1N4148
- S1 = Comm. 3 vie 3 posizioni
- S2 = comm. 4 posiz.
- IC1 = ICM.7216/D
- DISPLAY 1-8 = display LT.303
- XTAL = quarzo 10 MHz



tempi in:

10 secondi

1 secondo

0,1 secondo

0,01 secondo

Poiché, come già accennato, sui display esiste un solo punto decimale per una lettura in KILOHERTZ (per la misura dei GIGAHERTZ, il punto si sposta invece sui MEGAHERTZ), per ogni posizione di S2, in funzione della portata 100 MHz o 10 MHz, i display visualizzeranno:

Per una frequenza di **100,543.210 MHz**
(portata 100 MHz).

0,01 secondo 100543.21 KHz

0,1 secondo 00543.210 KHz

1 secondo 0543.2100 KHz

10 secondi 543.21000 KHz

Per una frequenza di **10,897.651 MHz**
(portata 10 MHz).

0,01 secondo 10987.6 KHz

0,1 secondo 10987.65 KHz

1 secondo 10987.651 KHz

10 secondi 0987.6510 KHz

Per una frequenza di **100.000 Hz**
(portata 10 MHz)

0,01 secondo 100.0 KHz

0,1 secondo 100.00 KHz

1 secondo 100.000 KHz

10 secondi 100.0000 KHz

Per una frequenza di **1.000 Hz**
(portata 10 MHz)

0,01 secondo 1.0 KHz

0,1 secondo 1.00 KHz

1 secondo 1.000 KHz

10 secondi 1.0000 KHz

STADIO ALIMENTAZIONE

Per alimentare questo frequenzimetro, senza il PRESCALER, è sufficiente una sola tensione di alimentazione di 5 volt, ma considerato che prossimamente avrete la possibilità di inserirlo, sarebbe necessario per questo una seconda tensione di 12 volt, abbiamo quindi preferito realizzare, ora, un alimentatore in grado di erogare due tensioni.

Anche se nello schema elettrico e sul circuito stampato sono stati inseriti il ponte raddrizzatore e l'integrato stabilizzatore per ottenere la tensione di 12 volt, tali componenti li inserirete solo dopo aver deciso di acquistare il PRESCALER.

Come vedesi in fig. 5 la tensione di 9 volt 2 amper fornita dal secondario del trasformatore T1, dopo essere stata raddrizzata dal ponte RS1 verrà stabilizzata a 5,1 volt dall'integrato L.200 indicato nello schema elettrico con la sigla IC4.

Il trimmer R22 servirà per regolare la tensione in uscita su tale valore.

Dal secondario dei 15 volt 0,3 amper la tensione raddrizzata da RS2 verrà stabilizzata a 12 volt tramite l'integrato uA.7812 indicato nello schema con la sigla IC5.

Fig. 5 Schema elettrico dello stadio di alimentazione. Se pensate di non utilizzare in futuro il prescaler da 1 GHz, non applicate sullo stampato i componenti siglati RS2-C17-C18-C19 e nemmeno IC5.

ELENCO COMPONENTI LX.598

R20 = 1 ohm 1/2 watt
 R21 = 1 ohm 1/2 watt
 R22 = 4.700 ohm trimmer
 R23 = 1.000 ohm 1/2 watt
 C14 = 2.200 mF elettr. 50 volt
 C15 = 100.000 pF poliestere
 C16 = 100 mF elettr. 16 volt
 C17 = 2.200 mF elettr. 50 volt
 C18 = 100.000 pF poliestere
 C19 = 100 mF elettr. 16 volt
 RS1 = ponte raddr. 40 V. 3 A.
 RS2 = ponte raddr. 40 V. 1 A.
 IC4 = L. 200
 IC5 = uA. 7812
 T1 = trasformatore prim. 220 V.
 sec. 9 V. 2 A. - 15 V. 0,3 A.
 S1 = interruttore

REALIZZAZIONE PRATICA

Per la realizzazione del frequenzimetro, sono necessari due circuiti stampati siglati rispettivamente LX.597 ed LX.598. Il primo è un doppia faccia a fori metallizzati, sul quale dovranno essere montati i componenti del frequenzimetro compresi l'integrato ICM.7216/D, il quarzo e gli otto display, (vedi fig. 7) l'altro invece, è un normale doppia faccia a fori non metallizzati necessario per tutti i componenti relativi allo stadio alimentatore (vedi fig. 8), preamplificatore e divisore per 10 riportato in fig. 2.

Iniziate il montaggio pratico dal circuito LX.597 saldando dal lato visibile in fig. 7 lo zoccolo dell'integrato, quello per il quarzo, il piccolo compensatore, le resistenze, i tre condensatori, uno poliestere, uno ceramico e l'altro elettrolitico. Sempre su tale lato montate i terminali per l'ingresso, l'alimentazione e per i due commutatori rotativi. Dal lato opposto dello stesso circuito, come vedesi nella foto di pag. 39, monterete i display, controllando prima di stagnarli, che il "punto decimale" sia rivolto in basso come vedesi in fig. 4.

Il montaggio di questo circuito, come constaterete, è molto semplice, comunque fate molta attenzione alle stagnature, non usate come spesso vediamo quantità eccessive di stagno, (una sola goccia è più che sufficiente), non allontanate la punta

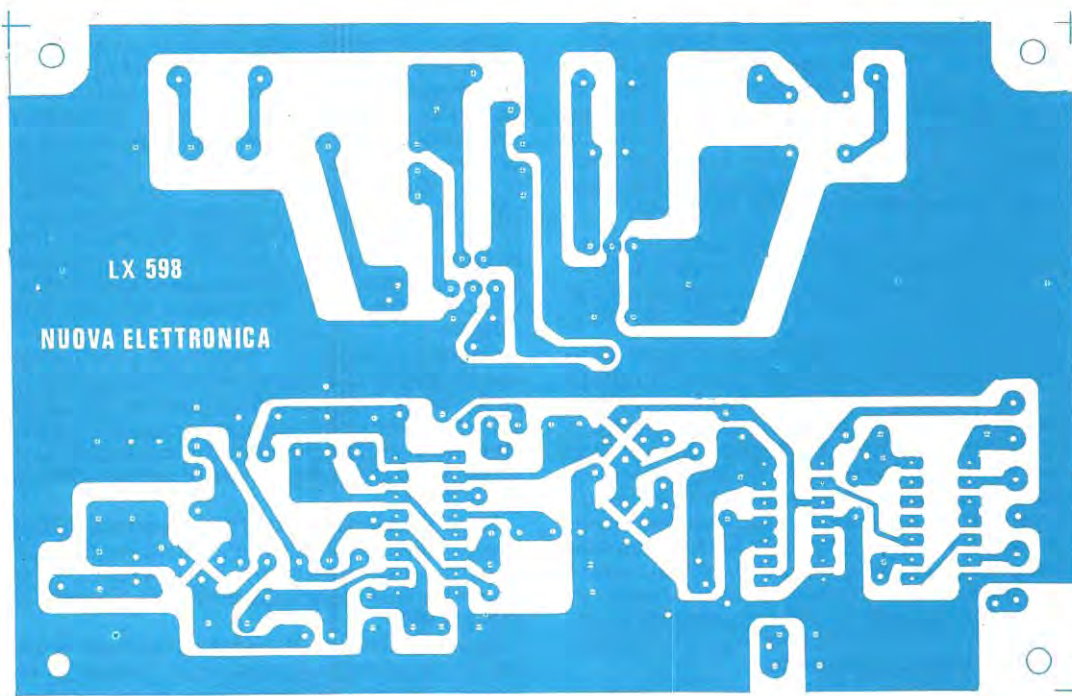


Fig. 6 Disegno a grandezza naturale del circuito stampato sul quale dovranno essere montati tutti i componenti visibili in fig. 8. Poichè questo stampato è un doppia faccia con fori NON metallizzati, prima di iniziare il montaggio occorrerà collegare le estremità delle poche piste situate sul lato opposto con quelle che fanno capo a questo lato.

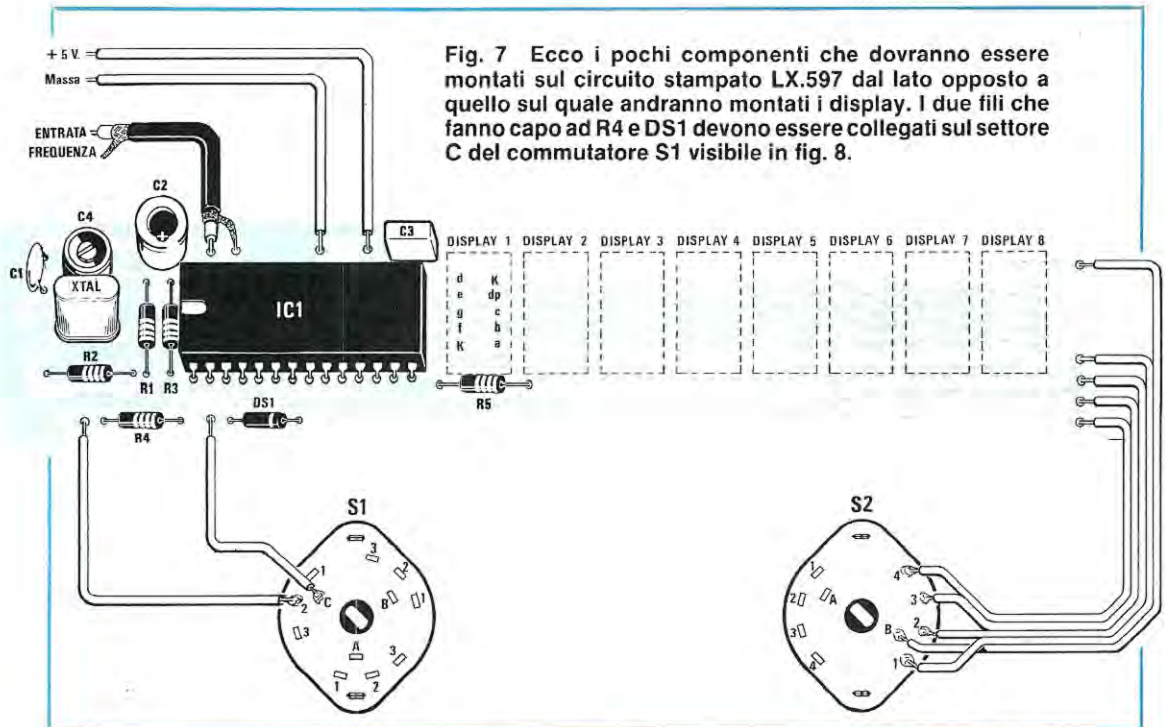


Fig. 7 Ecco i pochi componenti che dovranno essere montati sul circuito stampato LX.597 dal lato opposto a quello sul quale andranno montati i display. I due fili che fanno capo ad R4 e DS1 devono essere collegati sul settore C del commutatore S1 visibile in fig. 8.

del saldatore appena lo stagno si è sciolto, il saldatore deve essere tenuto appoggiato per tre o quattro secondi per permettere al disossidante di bruciare eventuali tracce di ossido presenti sui terminali. Controllate sempre con una lente da filatelico, prima di fornire tensione se una goccia di stagno, più abbondante del richiesto, ha provocato un cortocircuito tra due piste adiacenti e tale controllo, effettuatelo in particolar modo sui terminali dello zoccolo dell'integrato e su quelli dei display.

Con il tester, (commutato in ohm sulla portata X1 o X10) controllate anche tutti i terminali dei display, non solo per ritrovare il "punto", bensì per accertarvi che non esista un segmento interrotto.

Una volta terminato il montaggio di tutti i componenti, inserite nello zoccolo l'integrato ICM.7216/D collocandolo con la tacca di riferimento rivolta verso il quarzo, come visibile in fig. 7.

Ricordiamo che questo integrato è un C/Mos quindi va trattato con un certo riguardo, evitate di sfregare i terminali su indumenti sintetici, di appoggiare la punta del saldatore ad integrato inserito, in particolar modo se questo funziona direttamente con la tensione di rete a 220 volt e quando lo appoggiate sul tavolo, ponete sotto ad esso un ritaglio di carta stagnola per cortocircuitare elettricamente i terminali in quanto, una carica elettrostatica potrebbe danneggiarlo.

Ora potrete dare inizio al montaggio del secondo circuito cioè quello siglato LX.598 il cui schema pratico è stato riportato in fig. 8. Poiché tale circuito non dispone di fori metallizzati, prima di montare i componenti, è necessario effettuare con il filo

di rame nudo i pochi ponticelli atti a collegare le piste inferiori con quelle superiori.

Dopo aver eseguito tale operazione, montate tutti gli zoccoli, le resistenze, i condensatori poliesteri, l'integrato stabilizzatore L. 200, il fet U.310 collocandolo con la tacca di riferimento come appare ben visibile nello schema pratico di fig. 8 e sul disegno serigrafico. Nelle posizioni indicate inserite ora i condensatori ceramici controllandone le capacità, quindi passate allo stadio di alimentazione fissando sul circuito stampato il solo ponte raddrizzatore RS1 per i 5 volt, il trimmer R22 necessario per la regolazione della tensione stabilizzata, e tutti i condensatori elettrolitici richiesti dallo schema.

Prima di montare gli integrati nei rispettivi zoccoli, consigliamo di collegare sugli ingressi dei due ponti raddrizzatori le due tensioni di 9 e 15 volt fornite dal secondario del trasformatore T1. A questo punto potrete applicare sul primario la tensione di rete a 220 volt e controllare in uscita le tensioni stabilizzate.

Sul terminale positivo del condensatore elettrolitico C16 dovrà essere presente un valore di tensione pari a 5,1 volt e poiché risulterà senz'altro minore o maggiore deve essere corretto agendo sul trimmer R22.

Se la tensione risulta inferiore a 5 volt, vi sarà facile, ruotando leggermente il cursore di tale trimmer, portarla ad un valore superiore, se invece risulta maggiore cioè di 7 - 8 - 9 volt, ruotando sempre il cursore dello stesso trimmer questa non scenderà immediatamente sul valore richiesto in quanto esiste un condensatore elettrolitico carico

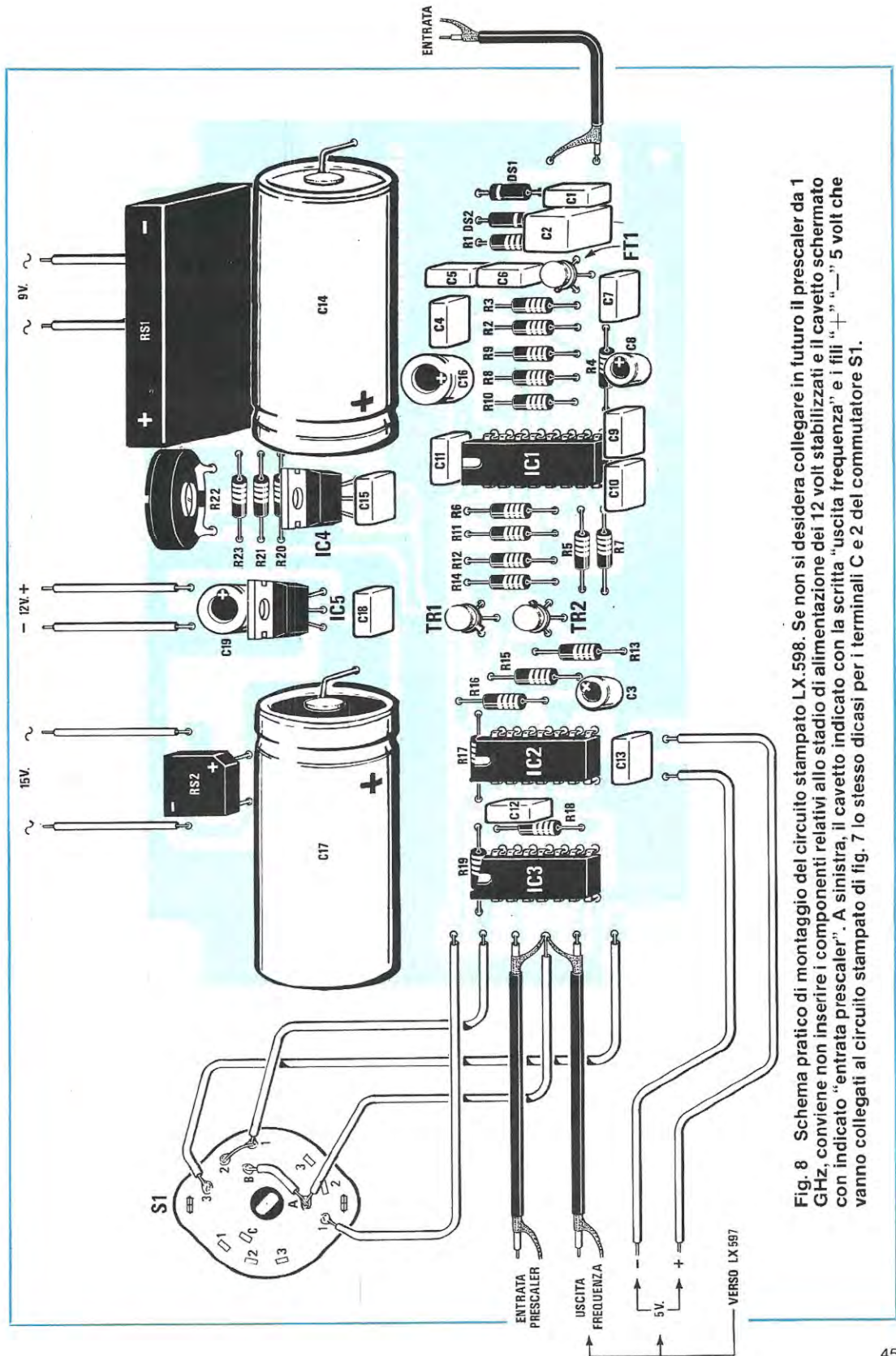


Fig. 8 Schema pratico di montaggio del circuito stampato LX.598. Se non si desidera collegare in futuro il prescaler da 1 GHz, conviene non inserire i componenti relativi allo stadio di alimentazione dei 12 volt stabilizzati e il cavetto schermato con indicato "entrata prescaler". A sinistra, il cavetto indicato con la scritta "uscita frequenza" e i fili "+" "-" 5 volt che vanno collegati al circuito stampato di fig. 7 lo stesso dicasi per i terminali C e 2 del commutatore S1.

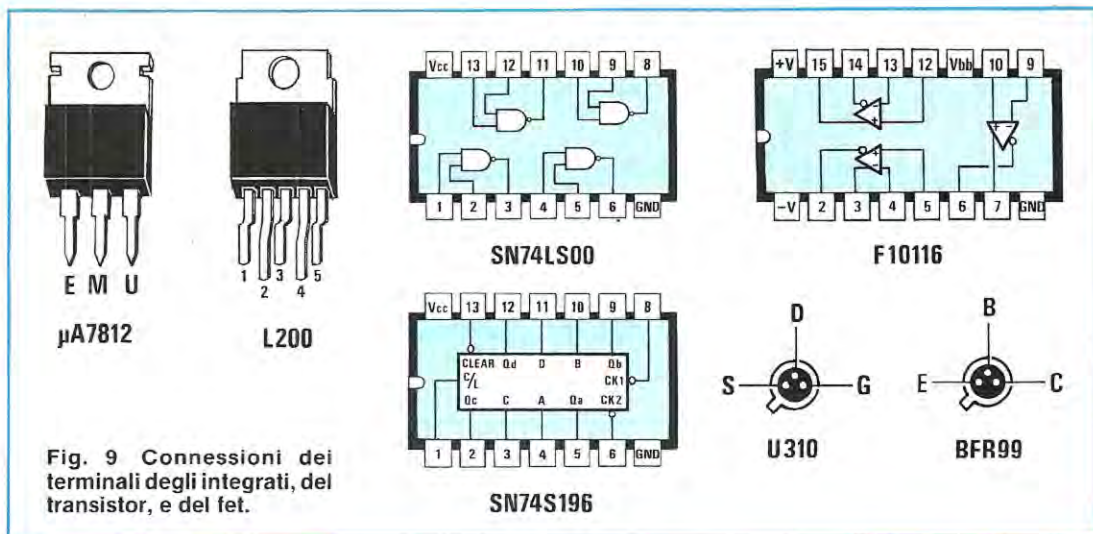


Fig. 9 Connessioni dei terminali degli integrati, del transistor, e del fet.

al quale bisogna lasciare il tempo di scaricarsi.

Si potrebbe ovviare a tale inconveniente, collegando provvisoriamente in parallelo al condensatore elettrolitico C16 una resistenza da 10.000 ohm per accelerare la scarica.

Dopo aver regolato la tensione dei 5 volt, prima di collegare tra di loro i due circuiti stampati, fate scaricare il condensatore elettrolitico C16.

Collegate l'uscita presente sul circuito stampato LX.597 con l'ingresso del circuito stampato LX.598 usando del cavetto coassiale sottile da 52 ohm, mentre con normali fili ricoperti in plastica, collegate tutti i terminali relativi alla tensione di alimentazione, ai punti decimali dei display e ai commutatori S1 e S2.

A questo punto potrete inserire tutti gli integrati nei relativi zoccoli collocandoli con la tacca di riferimento rivolta come riportato nel disegno pratico di fig. 8.

Prima di fissarlo nel mobile, controllatene il funzionamento e poichè molti di voi effettuano tale operazione sul banco dove ancora si trovano sparsi resti di terminali, gocce di stagno, viti e dadi, consigliamo di disporre sotto ai circuiti, un foglio di carta o cartone per evitare di provocare un cortocircuito e controllare inoltre se i fili volanti che congiungono i due circuiti non siano andati in corto.

Dopo aver effettuato questo controllo potrete fornire tensione al circuito, e se possedete un generatore di AF, applicate sugli ingressi qualsiasi frequenza controllando se il numero visualizzato corrisponde alla frequenza applicata.

Se disponete di un trasmettitore di cui siete assolutamente certi della precisione, avvicinate il cavo del frequenzimetro sulla sua uscita, se la frequenza indicata dai display non corrisponde a quella del generatore, ruotate il compensatore C4 fino a correggere l'errore.

Questo compensatore, serve appunto per correggere la tolleranza del quarzo da 10 MHz, ed eliminare così gli errori di lettura.

MONTAGGIO NEL MOBILE

Fissate il circuito LX.597 sul contropannello del mobile, distanziandolo in modo che i display vadano ad appoggiarsi sul plexi-glass rosso presente nella mascherina frontale.

Sempre sul pannello frontale, fissate i due BNC per l'ingresso a 1 GHz (anche se ancora non è presente il prescaler) e a 100 - 10 MHz e i due commutatori rotativi. Per congiungere il bocchettone BNC all'ingresso del circuito stampato LX.598, utilizzate del cavetto coassiale da 52 ohm, non dimenticando di collegare la calza di massa al terminale di massa del BNC, diversamente il segnale subirà delle attenuazioni.

Se pensate di tenere acceso il frequenzimetro per tempi eccessivamente lunghi, consigliamo di applicare sull'integrato stabilizzatore L. 200 una piccola aletta ad "U".

COSTO DELLA REALIZZAZIONE

Il solo kit del frequenzimetro, cioè circuito stampato LX.597 completo di integrato ICM.7216/D e relativo zoccolo, 8 display, quarzo da 10 MHz, e i componenti visibili in fig. 7 L. 75.000

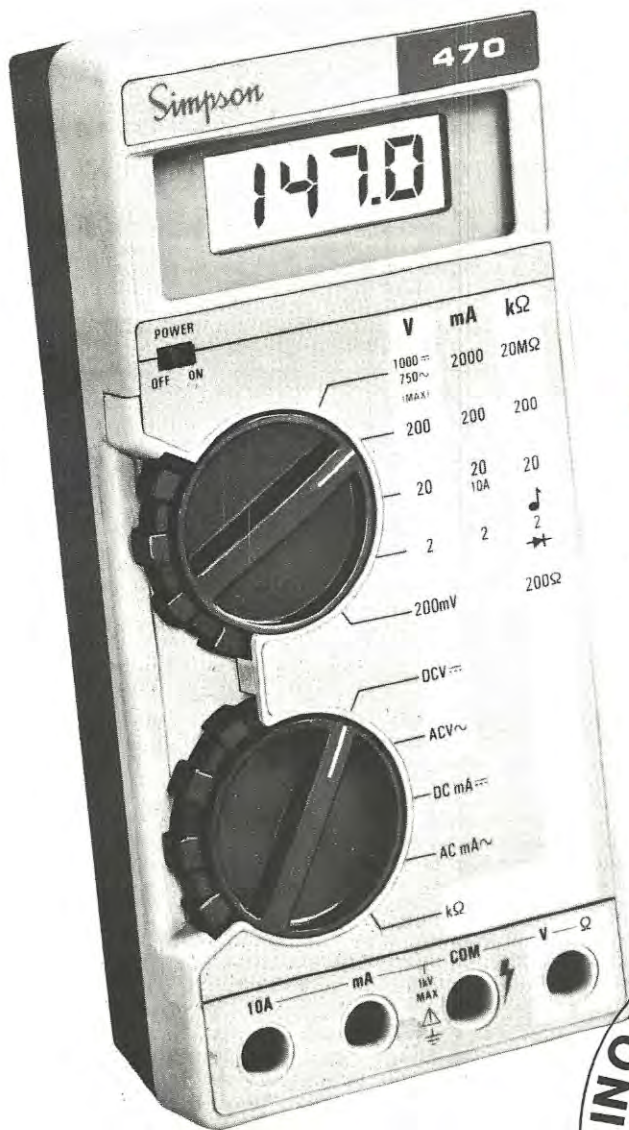
Il solo kit relativo al preamplificatore e allo stadio di alimentazione, (escluso lo stadio di stabilizzazione di 12 Volt) completo di circuito stampato LX.598 tutti gli integrati completi di zoccoli, i transistor, il fet, il ponte raddrizzatore, resistenze, condensatori, deviatori ed il trasformatore di alimentazione n. 598 L. 55.000

Il solo circuito stampato a fori metallizzati siglato LX.597 L. 5.000

Il solo circuito stampato a doppia faccia siglato LX.598 L. 7.000

Il mobile metallico LX.597 completo di mascherina in alluminio già forata e serigrafata, più il plexi-glass per i display L. 28.000

I prezzi sopra riportati non includono le spese postali.



AFFIDABILE
PRECISO
SICURO
ROBUSTO
È
SIMPSON

MULTIMETRO SIMPSON 470 TM
3 1/2 CIFRE, TUTTE LE FUNZIONI,
PRATICO, ECONOMICO.



RIVENDITORI AUTORIZZATI CON MAGAZZINO: BERGAMO: C&D Elettronica (249026); BOLOGNA: Radio Ricambi (307850); BOLZANO: Technolasa Elettronica (930500); CAGLIARI: ECOS (373734); CASTELLANZA: Vematron (504064); CATANIA: IMPORTEX (437086); COSENZA: Franco Angotti (34192); FIRENZE: Paoletti Ferrero (294974); GENOVA: Gardella Elettronica (873487); GORIZIA: B & S Elettronica Professionale (32193); LA SPEZIA: Antel & Paolucci (502359); MILANO: Hi-Tec (3271914); I.C.C. (405197); NAPOLI: Bernasconi & C. (223075); GISA Elettronica (610974); PADOVA: RTE Elettronica (605710); PALERMO: Elettronica Agrò (250705); PIOMBINO: Alessi (39090); REGGIO CALABRIA: Importex (94248); ROMA: GB Elettronica (273759); GIUPAR (578734); IN.DI. (5407791); ROVERETO: C.E.A. (35714); TARANTO: RATVEL ELETTRONICA (321551); TORINO: Petra Giuseppe (597663); VERONA: R.I.M.E.A./Radio Comunicazioni Civili (574104); UDINE: P.V.A. Elettronica (297827).



SEDE: 20121 Milano - Via Tommaso da Cazzaniga, 9/6
 Tel. (02) 65.96.171 (5 linee)
 FILIALE: 00185 Roma - Via S. Croce in Gerusalemme, 97
 Tel. (06) 75.76.941/250 - 75.55.108

NE 91-92/83 S

Alla VIANELLO S.p.A. - MILANO

Inviatemi informazioni complete, senza impegno

NOME

SOCIETÀ/ENTE

REPARTO

INDIRIZZO

CITTA' TEL.

Per chi ancora non conosce il significato delle tre sillabe "SWR", diremo che sono le iniziali delle parole Standing Wave Ratio, che tradotte significano rapporto di onde stazionarie.

I due strumenti che presenteremo nel corso di questo articolo servono appunto per controllare quale rapporto esiste tra la potenza inviata dal trasmettitore verso l'antenna e quella che l'antenna rimanda di ritorno verso il trasmettitore per disadattamento d'impedenza. Già sul n. 88 alle pag. 49-50, spiegammo quali "perdite" si ottengono in



TRASMETTITORI A

presenza di un disadattamento, e per rilevarlo occorre solo uno strumento idoneo a misurare tale rapporto, su questo numero proponiamo quindi la realizzazione di due semplici misuratori di SWR che potrete autocostruire con una ridottissima spesa e in breve tempo.

Entrambi, permetteranno di controllare l'impedenza di qualsiasi antenna per tutte le frequenze comprese tra 1 MHz e 150 MHz, siano esse dei normali dipoli, delle ground-plane, direttive o accorciate complete di bobine di compensazione ecc.

Come spiegheremo, grazie all'uso di questi strumenti saprete subito se è necessario allungare o accorciare la vostra antenna per riuscire così ad adattarla sull'impedenza caratteristica richiesta di 52 oppure 75 ohm.

MISURATORE DI SWR A PONTE

Il primo dei due misuratori di SWR presentati in questo articolo (vedi fig. 1) è del tipo a ponte, molto semplice da realizzare, molto preciso e adatto per piccole potenze variabili da pochi milliwatt ad un massimo di 5 watt, lo stesso strumento, come spiegheremo, può essere utilizzato anche per tarare sull'impedenza richiesta l'uscita di qualsiasi trasmettitore. Presenta comunque un inconveniente: non è possibile lasciarlo inserito in serie tra trasmettitore e antenna, quindi una volta controllata l'antenna bisognerà toglierlo in quanto assorbe potenza dal trasmettitore.

Lo schema è molto semplice: una volta applicati agli estremi di una scatola metallica due bocchettoni BNC o PL (adatti per cavo coassiale), su questi terminali dovrà essere collegata la resistenza **antiinduttiva** R1 da 52 o 75 ohm.

Precisiamo che le resistenze da impiegare per ottenere il valore di R1, non dovranno essere a filo, bensì normali resistenze a carbone da 1/2 watt.

Poiché non esiste in commercio un valore stan-

dard pari a 52 o 75 ohm, per ottenerlo sarà necessario collegare in parallelo più resistenze.

Se vi occorre un'impedenza di **75 ohm**, collegherete in parallelo nove resistenze da **680 ohm 1/2 watt** ed infatti $680 : 9 = 75,5 \text{ ohm}$ che è un valore accettabile. Con nove resistenze da 1/2 watt è possibile collegare al nostro misuratore di SWR una potenza massima di 5 watt.

Se vi necessita un'impedenza di **52 ohm**, collegherete in parallelo nove resistenze da **470 ohm 1/2 watt** ed infatti $470 : 9 = 52,2 \text{ ohm}$ e anche in questo secondo caso, la massima potenza possibile da collegare non dovrà superare i 5 watt.

Questo misuratore di SWR è unidirezionale, è dotato in pratica di un **ingresso** sul quale bisognerà necessariamente collegare il ricetrasmittitore e di un **uscita** sulla quale dovrà essere collegato il cavo coassiale che andrà ad alimentare l'antenna.

Dal lato dell'ingresso, come vedesi in fig. 1, dovrà essere collegato il diodo al germanio DG1 che servirà per raddrizzare l'onda DIRETTA, cioè il segnale di AF che viene inviato direttamente sull'antenna. Dal lato opposto alla resistenza R1, si applicherà il secondo diodo al germanio DG2 che servirà invece per raddrizzare l'onda RIFLESSA, quella che l'antenna non riesce ad irradiare perché disadattata.

Per realizzare questo circuito dovrete esclusivamente scegliere per R3 e R4 due resistenze di identico valore, quindi, controllerete misurandole, che non si verifichi che una sia per esempio da 160 ohm e l'altra da 140 ohm; tale valore non è critico, per cui se avete due resistenze che misurano esattamente 160 ohm oppure 180 ohm potrete utilizzarle ugualmente. Infatti R3 e R4 servono per realizzare un braccio del ponte di Wheatstone, l'altro braccio, come potrete intuire, è composto dalla resistenza R1 e dal valore d'impedenza d'antenna.

Come vedesi in fig. 2, se il ponte è equilibrato, cioè il valore di R1 è uguale al valore dell'antenna, sui punti A-B si avrà tensione NULLA.

Con la sigla SWR viene denominato uno strumento utilissimo per chi si dedica alla realizzazione di ricetrasmittitori e radiocomandi. Grazie ad esso infatti, è possibile controllare se l'impedenza di un'antenna risulta perfettamente accordata sulla gamma richiesta, e stabilire se occorre accorciarla o allungarla in modo da ridurre al minimo le perdite per disadattamento d'impedenza.

TRANSISTOR



Fig. 1 Circuito elettrico del misuratore di SWR a ponte.

ELENCO COMPONENTI

- R1 = 52 ohm vedi testo
- R2 = 2.200 ohm 1/4 watt
- R3 = 150 ohm 1/4 watt
- R4 = 150 ohm 1/4 watt
- R5 = 1.000 ohm 1/4 watt
- R6 = 1.000 ohm 1/4 watt
- R7 = 1.000 ohm 1/4 watt
- R8 = 10.000 pot. lin.
- C1 = 10.000 pF ceramico VHF
- C2 = 10.000 pF ceramico VHF
- C3 = 10.000 pF ceramico VHF
- C4 = 10.000 pF ceramico VHF
- C5 = 10.000 pF ceramico VHF
- DG1 = diodo al germanio AA.117
- DG2 = diodo al germanio AA.117
- mA = strumento 100 microamper

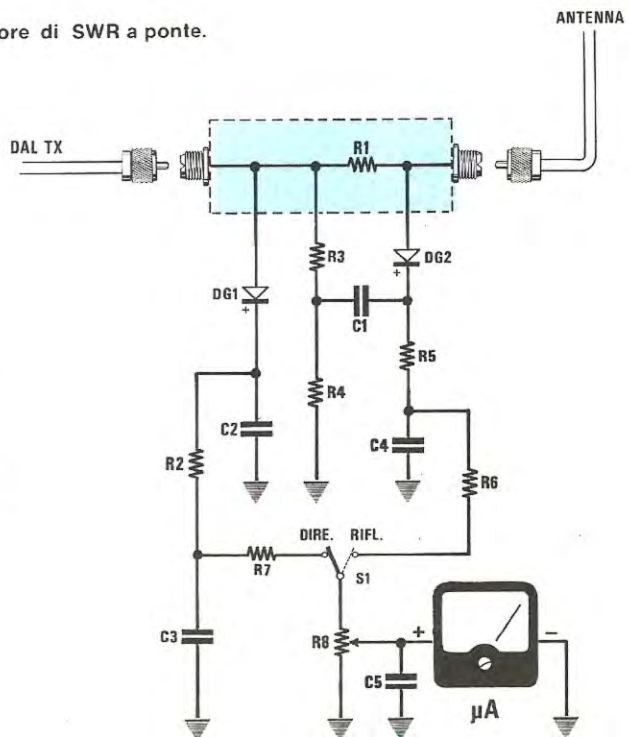
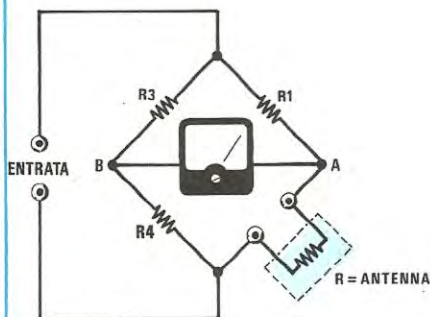


Fig. 2 In questo misuratore di SWR se l'impedenza dell'antenna ha lo stesso identico valore della resistenza R1, sui punti A-B non si rileva alcuna tensione, in quanto il ponte risulta perfettamente equilibrato.

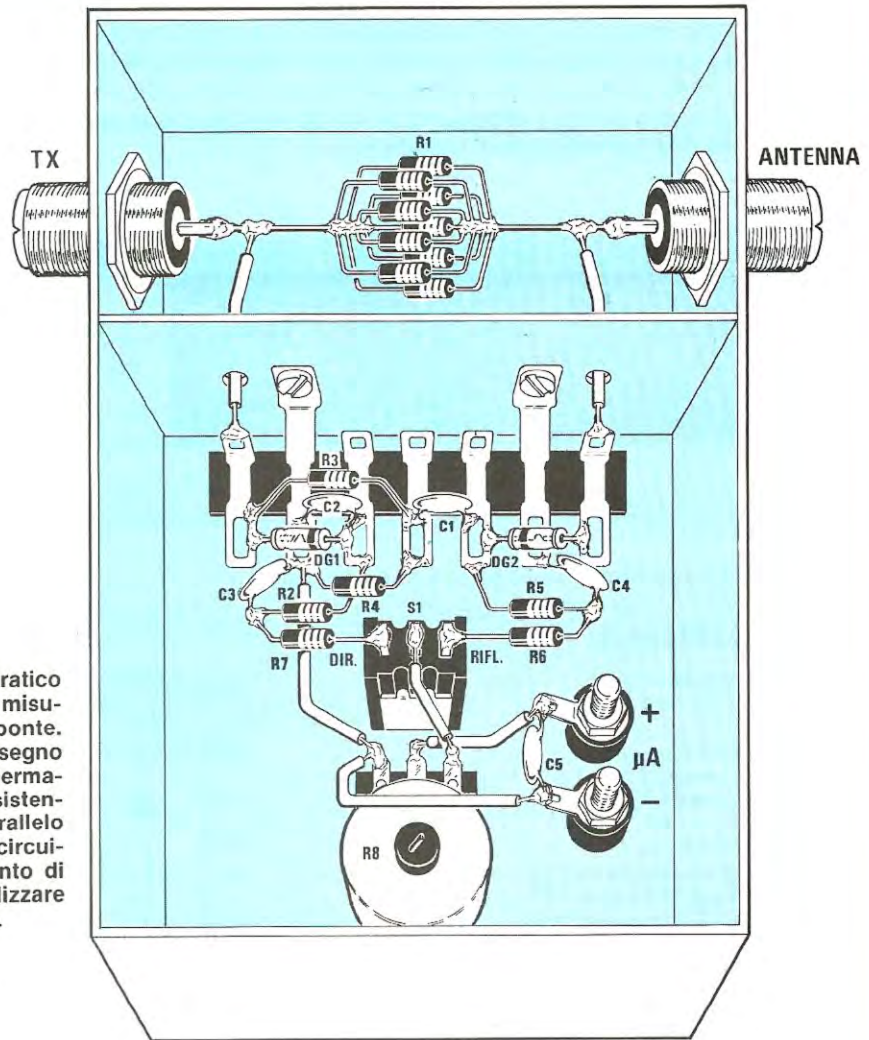


Fig. 3 Schema pratico di montaggio del misuratore di SWR a ponte. Come vedesi in disegno è consigliabile schermare il vano delle resistenze R1 poste in parallelo con il rimanente circuito. Come strumento di misura si potrà utilizzare un normale tester.

Fig. 4 Un misuratore di onde stazionarie deve essere sempre collegato tra l'uscita del trasmettitore ed il cavo coassiale che raggiunge l'antenna irradiante.



Uno strumentino da 50 - 100 microamper fondo scala (in sostituzione dello strumentino può essere usato il tester) permetterà di misurare la differenza esistente tra queste due tensioni.

Spostando il deviatore in posizione DIRETTA, si misurerà il segnale di AF erogato dal trasmettitore, spostandolo invece in posizione RIFLESSA si misureranno le perdite causate dal disadattamento d'impedenza.

COME SI COSTRUISCE QUESTO SWR

Prima di fornirvi i consigli che come al solito diamo affinché riusciate ad ottenere montaggi perfetti e circuiti che funzionano perfettamente, ricordiamo che i componenti di questo strumento non dovranno essere montati su di un circuito stampato, bensì cablati fra di loro seguendo lo schema pratico di fig. 3, e racchiusi all'interno di una piccola scatola metallica, su un lato di tale scatola, verrà inserito il bocchettone BNC o PL per l'ingresso e dal lato opposto, quello per l'uscita. Se desiderate utilizzare il tester in sostituzione del microamperometro, applicherete due boccole nelle quali inserirete i puntali del tester.

Iniziate la realizzazione pratica collegando in parallelo le nove resistenze da 1/2 watt, da 470 ohm se

desiderate realizzare il circuito per un'impedenza di 52 ohm, oppure da 680 se lo desiderate per un'impedenza di 75 ohm. Gli estremi di tale parallelo verranno poi collegati sui terminali dei due connettori.

Ai due lati applicherete i due diodi al germanio DG1 e DG2. Sul lato d'ingresso collegherete anche le due resistenze R3-R4 da 150 ohm e nella giunzione di queste applicherete il condensatore C1 che collegherete poi sul lato opposto al diodo DG2.

Dai due condensatori C2 e C4, verrà prelevata (con le resistenze R2 e R6) la tensione continua raddrizzata dai due diodi che verrà poi applicata sui due terminali del deviatore S1.

Dal terminale di commutazione la tensione raggiungerà un estremo del potenziometro R8 e dal cursore di questo, la tensione potrà raggiungere il microamperometro.

Se desiderate perfezionare il vostro strumento rendendolo un po' più professionale, consigliamo, come vedesi in fig. 3, di schermare, con un ritaglio di lamiera, il vano nel quale è collegata la resistenza di carico R1 in modo da dividerla dal restante circuito di rivelazione e commutazione. Questo ritaglio di lamiera che stagnerete ai bordi interni della scatola, deve essere provvisto di due fori per

Strumento 50 microA	Strumento 100 microA	Rapporto S.W.R.	Rendimento antenna %	Carico 52 ohm	Carico 75 ohm
0	0	1,00	100	52 ohm	75 ohm
1,2	2,5	1,05	99,9	54 o 49	78 o 71
2,5	5	1,10	99,7	57 o 47	82 o 68
3,7	7,5	1,16	99,4	60 o 45	87 o 64
5	10	1,22	99,0	63 o 43	91 o 61
6,2	12,5	1,28	98,5	66 o 40	96 o 58
7,5	15	1,35	98,0	70 o 38	101 o 55
8,5	17	1,40	97,0	73 o 37	105 o 53
10	20	1,50	96,0	78 o 35	112 o 50
11	22	1,56	95,0	81 o 33	117 o 48
12,5	25	1,67	94,0	87 o 31	125 o 45
13,5	27	1,73	92,0	90 o 30	129 o 43
15	30	1,85	91,0	96 o 28	138 o 40
16	32	1,94	90,0	100 o 27	145 o 38
17,5	35	2,10	88,0	109 o 25	157 o 35
18,5	37	2,17	86,0	113 o 24	162 o 34
20	40	2,30	84,0	120 o 23	172 o 32
22,5	45	2,60	80,0	135 o 20	195 o 29
25	50	3,00	75,0	156 o 18	225 o 25
30	60	4,00	65,0	208 o 13	300 o 19
35	70	5,50	51,0	286 o 9	412 o 13
40	80	9,10	34,0	473 o 8	682 o 8
45	90	19,00	19,0	990 o 3	1425 o 4
50	100	antenna scollegata		=	=

TABELLA N. 1

Da questa tabella, sia utilizzando uno strumentino da 50 o 100 microamper fondo scala che il tester, si potrà conoscere dalla posizione in cui si fermerà la lancetta dello strumento, il rapporto di SWR, il rendimento dell'antenna, e il valore della sua impedenza. Rammentiamo che un adattamento può considerarsi accettabile se le SWR non superano il rapporto di 1,4 cioè quando il rendimento dell'antenna rimane entro un valore del 97%.

lasciar passare i due fili da collegare ai due diodi ed alla resistenza R3.

Tutti i componenti potranno anche essere stagnati sul retro dello schermo metallico. Per evitare giri di massa viziosi, consigliamo di stagnare sul lato sinistro (verso il bocchettone d'ingresso) i condensatori C2 e C3 mentre sul lato destro (verso il bocchettone di uscita), la resistenza R5 e il condensatore C4.

Il terminale di massa del potenziometro R8 potrà essere stagnato su qualsiasi punto della scatola metallica, mentre il condensatore C5, sarà conveniente collegarlo tra il cursore di tale potenziometro e il terminale di massa.

E ORA PROVIAMO AD USARLO

Come vedesi in fig. 4, sull'ingresso del misuratore di onde stazionarie dovrà essere collegato il trasmettitore e dal lato opposto, il cavo coassiale che raggiungerà l'antenna trasmittente.

A tal proposito ripetiamo che questo misuratore non accetta potenze maggiori di 5 watt, è idoneo infatti per controllare con precisione trasmettitori di piccola potenza. Per potenze maggiori consigliamo l'uso del secondo modello che vi sarà presentato nel corso dell'articolo.

Prima di accendere il trasmettitore, occorre spostare il deviatore S1 in posizione ONDA DIRETTA, solo dopo aver effettuato questa operazione potrete accendere il trasmettitore e ruotare il cursore del potenziometro R8 fino a portare la lancetta dello strumento al fondo scala.

Una volta ottenuta questa condizione, senza spostare il cursore del potenziometro R8 ma agendo sul solo deviatore, lo si porta in posizione ONDA RIFLESSA controllando in quale posizione devia la lancetta.

Se l'impedenza dell'antenna è di 52 ohm (75 ohm se avete realizzato la sonda di carico su tale valore) la lancetta dovrebbe portarsi quasi verso l'inizio scala, se questa risulta eccessivamente disadattata la lancetta può fermarsi anche al centro scala e oltre.

Se si verifica questa condizione, sarà sufficiente accorciare o allungare i bracci del dipolo fino a riuscire a portare la lancetta verso lo 0.

Ogni qualvolta viene modificata la lunghezza del dipolo, è sempre necessario misurare prima l'ONDA DIRETTA e ritoccare la manopola del potenziometro R8 fino a portare la lancetta al fondo scala, dopodichè si può misurare l'ONDA RIFLESSA.

Poichè lo strumento da 50 o 100 microamper oppure il tester che userete in sostituzione, disporrà di scala lineare, cioè non tarato in RAPPORTO DI ONDE STAZIONARIE, se desiderate tararlo, potrete, in sostituzione dell'antenna, applicare delle resistenze di valore diverso quali 33 - 47 - 56 - 68 - 82 - 100 - 120 ohm (usate sempre resistenze a carbone collegandole in serie o parallelo per ottenere il valore che vi necessita e una potenza di circa 5 watt) e con esse vi sarà già possibile vedere in quale posizione di fermerà la lancetta impiegando questi diversi valori.



Fig. 5 Utilizzare un misuratore di onde stazionarie è molto semplice. Dopo averlo collegato in serie tra il trasmettitore e il cavo coassiale dell'antenna, si porterà il deviatore S1 in posizione ONDA DIRETTA e si ruoterà il potenziometro della sensibilità fino a portare la lancetta dello strumento sul fondo scala.

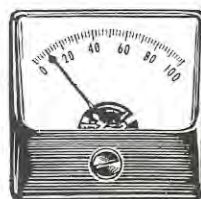


Fig. 6 Dopo aver eseguito l'operazione descritta in fig. 5, senza più muovere il potenziometro della sensibilità, si sposterà il deviatore in posizione ONDA RIFLESSA e subito la lancetta dello strumento si sposterà verso sinistra. Controllate la posizione nella quale questa si è fermata e con l'aiuto della TABELLA N. 1 conoscerete il rapporto SWR o il rendimento della vostra antenna.

Ricordate infine che il rapporto di onde stazionarie è identico sia che l'impedenza dell'antenna risulti proporzionalmente **MAGGIORE** o **MINORE** rispetto al valore di R1.

Ad esempio, inserendo in uscita ad un trasmettitore tarato con un'impedenza di uscita di 52 ohm un'antenna da **33** oppure **82 ohm**, si otterrà sempre un rapporto di onde stazionarie di **1,57**. Infatti, il rapporto SWR viene ricavato dividendo il numero maggiore per quello minore ed è per tale motivo che sia con 33 che con 82 ohm si ottiene sempre 1,57:

$$52 : 33 = 1,57 \text{ SWR}$$

$$82 : 52 = 1,57 \text{ SWR}$$

Attenendovi ai dati riportati nella tabella n. 1 rileverete a quale **RAPPORTO** di ONDE STAZIONARIE corrisponde una determinata indicazione della scala lineare di uno strumento da 50 o 100 microamper fondo scala. Da questa stessa tabella è possibile ricavare l'impedenza dell'antenna utilizzata (per i due valori di 52 o 75 ohm) e anche il rendimento.

Ammessi di avere un rapporto SWR pari a 1,50 si avrà un rendimento del 96%, ciò significa che trasmettendo con una potenza di 3 watt, l'antenna irradierà una potenza pari a:

$$(3 \times 96) : 100 = 2,88$$

pertanto 0,12 watt si disperderanno per disadattamento.

RICORDIAMO CHE

Spesso può capitare che accorciando o allungando l'antenna, non si riesca per nessun motivo a scendere con le SWR al di sotto di valori come 1,5-1,6 e qualcuno potrebbe non riuscire a comprenderne i motivi.

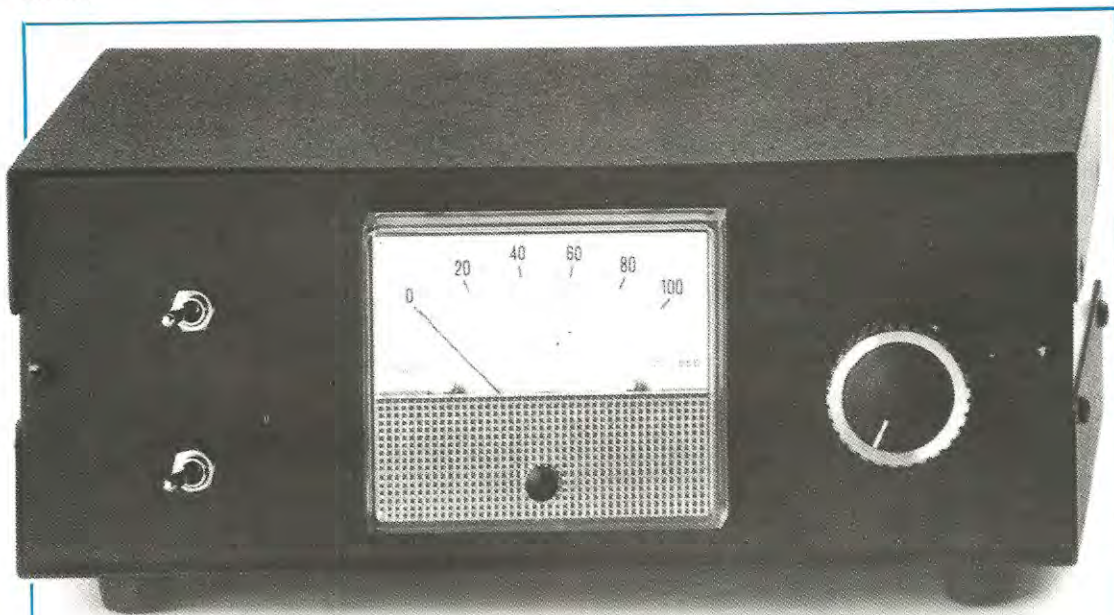
Quando si verificano queste condizioni le cause possono essere attribuite a due soli motivi:

- 1) L'uscita del trasmettitore non è accordata perfettamente sui 52 o 75 ohm.
- 2) In uscita del trasmettitore sono presenti un eccessivo numero di armoniche.

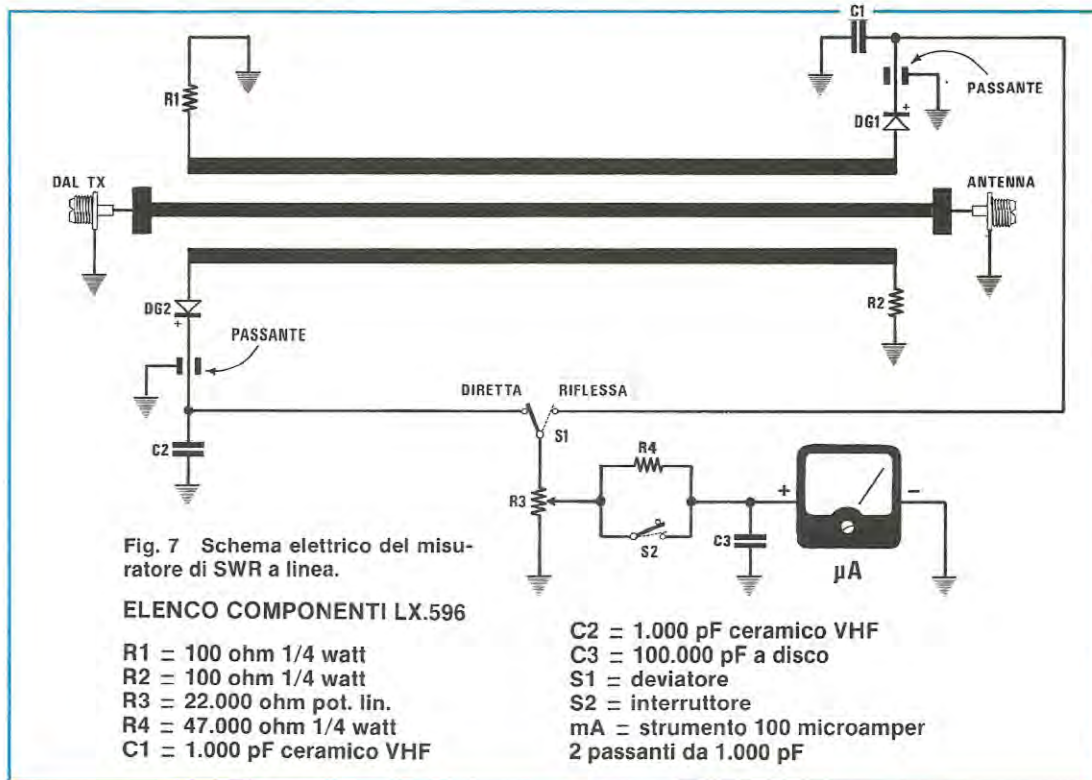
Nel primo caso sarà sufficiente collegare in uscita dell'SWR in sostituzione dell'antenna, una resistenza di carico antiinduttiva da 52 o 75 ohm di potenza superiore a quella del trasmettitore, dopodiché si dovrà spostare il deviatore in posizione **ONDA DIRETTA**, regolare il potenziometro R. 8 in modo che la lancetta dello strumento raggiunga la metà della scala e, con un cacciavite, cercare di tarare l'uscita del trasmettitore per la massima deviazione, dopodiché si proverà a spostare il deviatore in posizione **ONDA RIFLESSA**.

Così facendo, constaterete, che la lancetta si porterà ad inizio scala, e questo confermerà che l'impedenza di uscita del trasmettitore è perfettamente tarata sul valore prescelto, cioè 52 oppure 75 ohm.

Può anche verificarsi a causa di un difetto di realizzazione che la lancetta non si porti esattamente sullo 0 ma molto vicino ad esso, questo perchè non è stato collocato nell'interno della sca-



Ecco come si presenta, a montaggio ultimato, il misuratore di onde stazionarie a LINEA che voi stessi potrete autocostruire con il circuito stampato siglato LX.596. Questo misuratore può servire fino ad una frequenza massima di 150-160 MHz.



tola lo schermo che separa la resistenza di carico R1 dal resto del circuito.

A questo punto, potrete togliere la resistenza di carico applicata esternamente sull'uscita del misuratore di onde stazionarie ed in sostituzione, inserire il cavo coassiale che si collega all'antenna; se la sua lunghezza è corretta, la lancetta dello strumento devierà in prossimità dello 0. Se ancora il rapporto di onde stazionarie risulta maggiore di 1,5, potrete essere certi che in uscita al trasmettitore sono presenti molte frequenze armoniche.

Se volete accertarvene provate ad applicare tra l'uscita del trasmettitore e l'ingresso del misuratore di SWR un FILTRO PASSA-BASSO (vedi sul n. 90 alle pag. 13 e 15 le fig. 6^e e 13) e vedrete che le onde stazionarie risulteranno minori e forse saranno totalmente sparite.

Vi ricordiamo che lo stadio finale di un trasmettitore non adattato, può surriscaldare il transistor finale, farlo autoscillare, bruciarlo e, a volte, anche impedire che questo venga modulato.

MISURATORE DI SWR A LINEA

A differenza del primo, il misuratore di onde stazionarie visibile in fig. 7 può essere collegato in serie tra il trasmettitore e il cavo di antenna per lunghi periodi, in quanto non assorbe potenza, si presta inoltre per essere utilizzato con potenze che variano da un minimo di 0,7 - 0,8 watt fino ad un massimo di 50 watt.

Sia lo schema elettrico che quello pratico, risultano più semplici rispetto a quelli del precedente circuito.

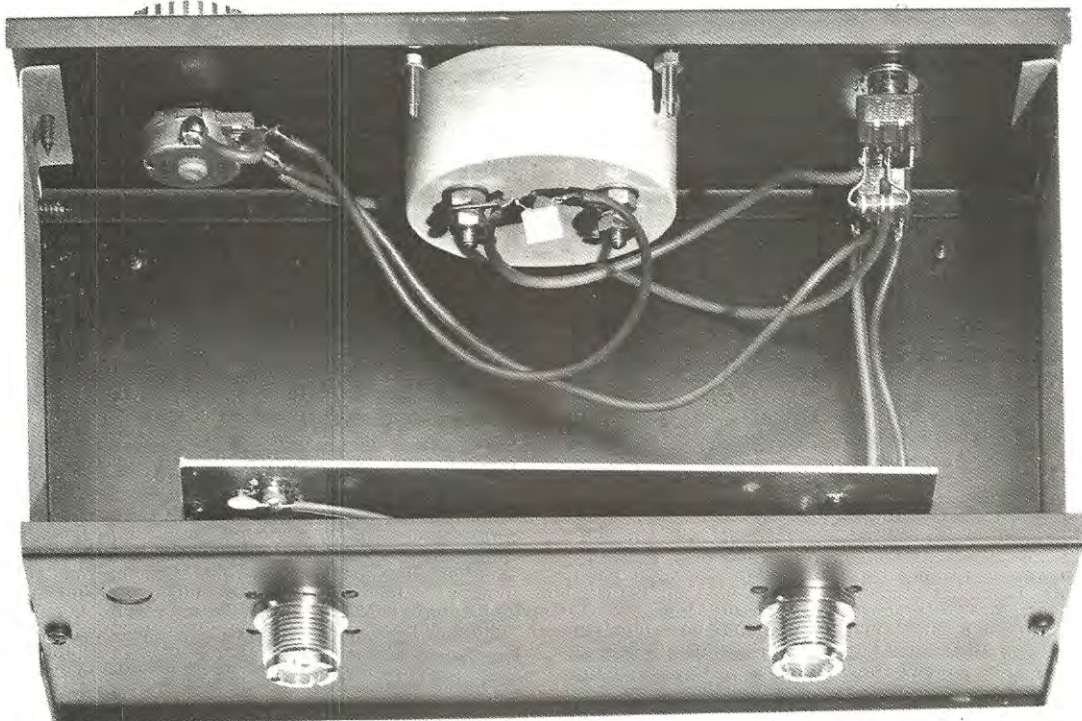
Inizieremo la sua descrizione partendo dallo schema elettrico riportato in fig. 7.

Parallelamente alla linea centrale collegata ai due estremi con i bocchettoni di ingresso e di uscita PL o BNC, scorrono altre due linee.

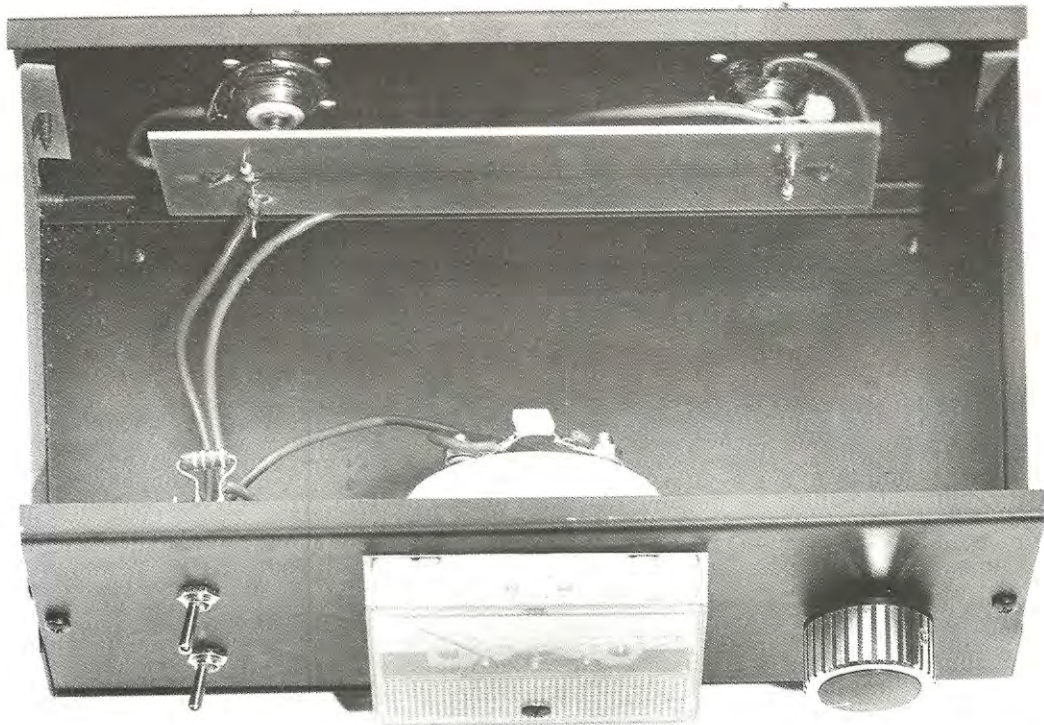
L'estremità sinistra della linea superiore viene collegata a massa tramite la resistenza R1 da 100 ohm 1/2 watt, mentre l'estremità destra viene collegata al diodo rivelatore al germanio DG1; l'estremità sinistra della linea inferiore, a differenza di quella superiore, viene collegata al diodo DG2, mentre quella destra, si collega a massa tramite R2 sempre da 100 ohm 1/2 watt.

I due diodi al germanio applicati alle estremità di queste linee, permetteranno di raddrizzare il segnale di AF dell'ONDA DIRETTA (diodo applicato verso il bocchettone d'ingresso) e quella dell'ONDA RIFLESSA (diodo applicato verso il bocchettone d'uscita) che livellato dai due condensatori C1-C2, giungerà sullo strumentino da 100 microamper spostando da un lato o dall'altro il deviatore S1.

Il potenziometro R3 servirà, come per il precedente circuito, per portare la lancetta dello strumento al fondo scala quando S1 sarà commutato in posizione ONDA DIRETTA. Il secondo deviatore siglato S2, serve solo per modificare la sensibilità del misuratore, quando S2 cortocircuiterà la resi-



In queste due foto è possibile vedere come viene fissato nel mobile il circuito stampato LX.596, lo strumento, il potenziometro della sensibilità e i due deviatori.



stenza R4 si avrà la massima sensibilità, quando tale resistenza sarà collegata in serie al microamperometro, sarà necessaria una maggiore potenza per permettere alla lancetta di deviare al fondo scala.

A differenza del precedente misuratore di onde stazionarie per il quale si doveva necessariamente applicare il segnale del trasmettitore sul bocchettone d'ingresso e l'antenna sul bocchettone di uscita, questo misuratore di SWR a linea è invece omnidirezionale, quindi funzionerà perfettamente sia che venga applicato sull'uno o sull'altro bocchettone il trasmettitore o l'antenna, l'unica differenza che rileverete invertendo l'ingresso con l'uscita è che spostando il deviatore S1 in posizione ONDA DIRETTA, verrà misurata L'ONDA RIFLESSA e viceversa.

Questo circuito è idoneo a funzionare per una frequenza massima di circa 150 - 160 MHz.

COME VIENE COSTRUITO

I componenti elettronici necessari per la realizzazione di questo misuratore di SWR dovranno essere montati sul circuito stampato che forniremo, sul quale sono già incise le piste calcolate per adattarsi sull'impedenza caratteristica di 52 ohm, che potrete correggere sul valore di 75 ohm modificando il valore ohmmico di due sole resistenze.

Quindi una volta in possesso del circuito siglato LX. 596, che come constaterete è un doppia faccia, dovrete stagnare, nei due fori posti alle due estremità delle piste esterne, i condensatori passanti. Intorno al corpo di questi ultimi è presente un'anello metallico che dovrà essere necessariamente stagnato sul lato rame di massa (posto sul lato opposto).

Come vedesi dallo schema pratico di fig. 8 dal lato delle tre piste, stagnerete ai due estremi, uno opposto all'altro, i due diodi al germanio DG1 e DG2 rispettandone la polarità e sempre sulla stessa pista, ma sull'altro estremo, stagnerete le due resistenze R1 e R2 da 100 ohm 1/2 watt.

Con il valore di 100 ohm per R1 e R2, il nostro misuratore di SWR sarà adatto per un'impedenza caratteristica di 52 ohm, se desiderate invece adat-

tarlo per un'impedenza di 75 ohm, bisognerà impiegare per queste due resistenze un valore di 150 ohm.

I terminali di R1 e R2 dovranno essere collegati a massa, facendoli passare nel foro presente sul circuito stampato stagnandoli poi sul rame presente dal lato opposto.

Passando dall'altro lato, sui terminali dei condensatori passanti come vedesi in fig. 9, stagnerete i due condensatori ceramici VHF da 10.000 pF C1 e C2, e i due fili che andranno a raggiungere i due terminali del deviatore S1.

Il terminale centrale di questo deviatore deve essere collegato ad un estremo del potenziometro R3, mentre l'altro estremo, alla massa della scatola e il terminale del cursore (terminale centrale) al deviatore S2 sul quale è già stata collegata in precedenza la resistenza R4.

Nella scatola metallica da noi preparata appositamente per questo circuito, applicate i due connettori PL, non dimenticando di collocare sotto al dado, la rondella provvista della linguetta di massa.

Dal lato rame del circuito stampato stagnate sui due estremi un filo di rame nudo da 1 mm, di lunghezza sufficiente per poter essere saldato alla linguetta di massa dei due connettori PL.

Come vedesi in fig. 10, il circuito stampato dovrà essere applicato sopra ai due PL collegando i loro terminali ai due fori delle piste centrali con uno spezzone di filo di rame.

Stagnate questi due terminali alla pista centrale del circuito stampato e i due fili di massa alla linguetta dei PL, dopodiché il vostro misuratore di onde stazionarie è già pronto per l'uso.

COME SI USA

Come per il precedente SWR a ponte, per misurare il rapporto di onde stazionarie, basterà spostare il deviatore S1 verso l'ONDA DIRETTA e ruotare poi il cursore del potenziometro R3 fino a portare la lancetta dello strumento al fondo scala. Commutate ora il deviatore S1 in posizione ONDA RIFLESSA controllando su quale posizione di ferma la lancetta dello strumento



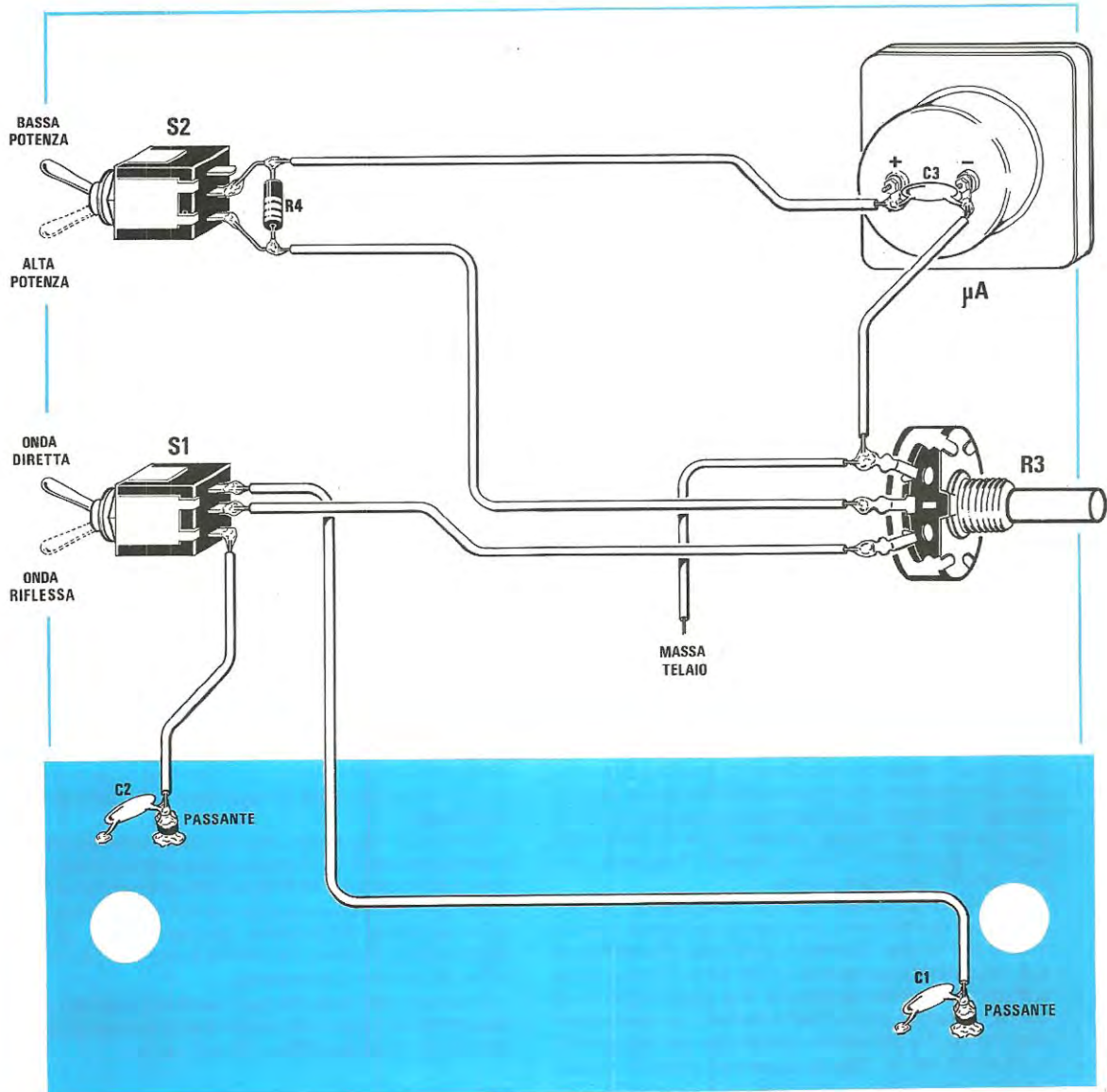
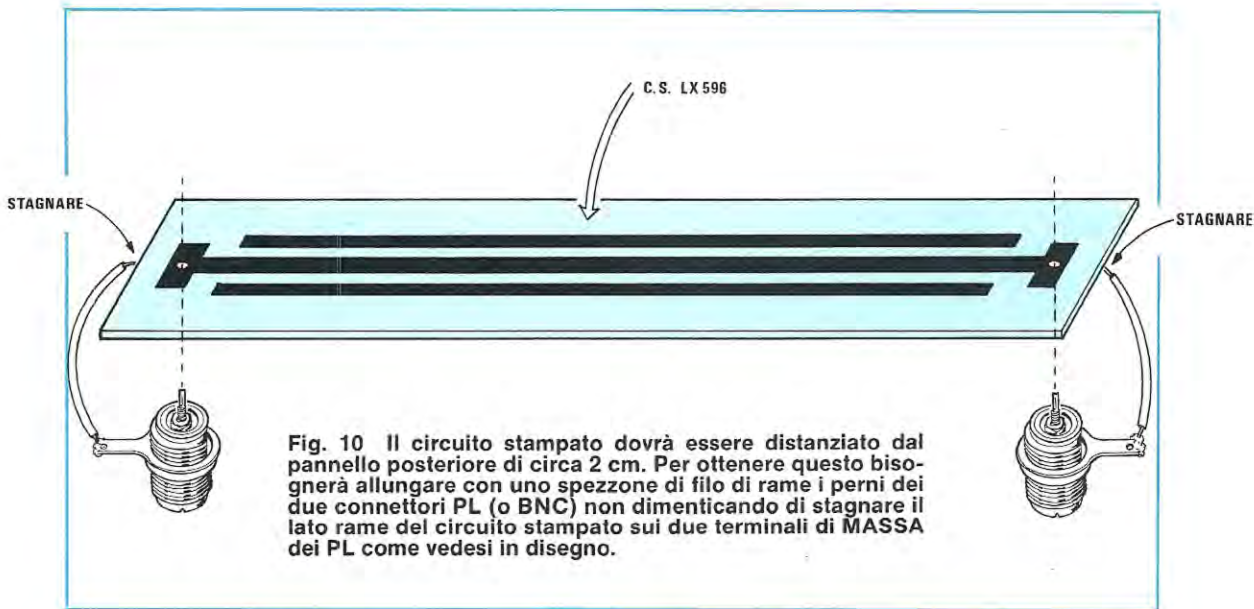


Fig. 8 A sinistra, è riportato lo schema pratico dove è possibile vedere la posizione occupata dai due diodi al germanio e dalle due resistenze. Le estremità dei due diodi dovranno essere fissate sul condensatore ceramico passante mentre le estremità delle due resistenze dovranno essere stagnate sul lato rame, cioè dal lato visibile in fig. 9.

Fig. 9 Qui sopra, lo schema pratico di montaggio del misuratore di SWR. Si noti la stagnatura del condensatore ceramico passante sui cui terminali dovranno essere stagnati i condensatori ceramici C1 e C2 e i fili da collegare al deviatore S1.



Dalla tabella N. 1 potrete stabilire il rapporto delle onde stazionarie e sapere così di quanto risulta disadattata l'impedenza della vostra antenna e conoscerne immediatamente il rendimento.

Come già spiegato precedentemente, per raggiungere il massimo rendimento, basterà solo accorciare o allungare leggermente l'antenna, se non si riesce a scendere al disotto di un rapporto di 1,5, potrete senz'altro diagnosticare che in uscita del vostro trasmettitore sono presenti frequenze armoniche di elevata potenza.

Questo misuratore, oltre a controllare l'impedenza o il rendimento di un'antenna, potrà servire anche per tarare l'uscita di qualsiasi trasmettitore sull'impedenza caratteristica di 52 o 75 ohm, sarà sufficiente infatti applicare sul bocchettone di uscita in sostituzione dell'antenna, un carico antiinduttivo che abbia una resistenza ohmmica di 52 o 75 ohm, valori, che si possono ottenere collegando in parallelo più resistenze. È ovvio che questa resistenza di carico dovrà disporre di una potenza maggiore di quella del trasmettitore da tarare e a tale proposito, vi informiamo della nostra disponibilità di resistenze antiinduttive da 52 ohm con potenza di 25 e 50 watt.

Per effettuare le operazioni di taratura procedete come segue:

Dopo aver applicato in uscita la sonda di carico, spostate il deviatore in posizione ONDA DIRETTA ruotate il potenziometro della sensibilità R3 in modo da portare la lancetta dello strumento a metà scala.

A questo punto potrete tarare i compensatori di uscita del vostro trasmettitore fino a far deviare verso il massimo la lancetta dello strumento.

Dopo aver ottenuto questa condizione ruotate il

corsore del potenziometro R3 fino al fondo scala, poi commutate il deviatore S1 in posizione ONDA RIFLESSA.

Con la resistenza di carico, normalmente, la lancetta si porterà sullo 0 cioè onde stazionarie nulla in quanto tale resistenza a differenza di un'antenna, non ha possibilità di risuonare sulle frequenze armoniche.

Solo sulle frequenze più alte, cioè 145-160 MHz, potrebbero verificarsi dei casi in cui la lancetta non devii totalmente verso lo 0, questo di solito si verificherà quando le due resistenze R1 e R2, collegate sulle estremità delle piste, risulteranno di valore leggermente diverso, ad esempio una da 104 ohm e l'altra di 98 ohm o viceversa.

In questi casi si potrà applicare in parallelo alla resistenza di valore più elevato una seconda resistenza in modo da abbassarne il valore.

COSTO DELLA REALIZZAZIONE

Tutto il necessario per la realizzazione di questo progetto cioè circuito stampato LX.596 due bocchettoni PL, diodi, condensatori passanti, interruttori, potenziometro e una manopola (escluso il solo strumento da 100 microamper in quanto in sua sostituzione può essere utilizzato il tester e il mobile)..... L. 13.000

Il solo circuito stampato siglato LX.596 L. 4.000

Uno strumento da 100 microamper (dimensioni 60 x 70 mm) L. 21.000

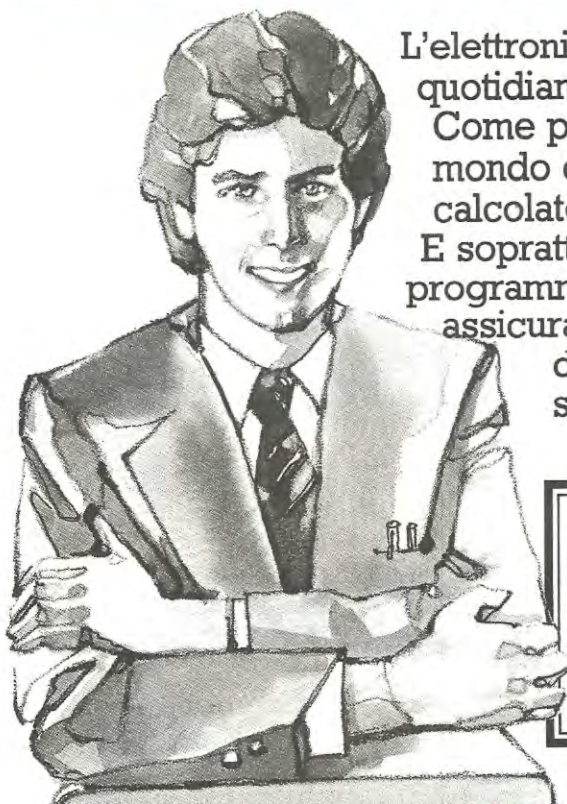
Un mobile metallico per LX.596 L. 10.000

I prezzi sopra riportati non includono le spese postali.

FINALMENTE PER TUTTI

MICROCOMPUTER

il nuovo corso Scuola Radio Elettra



L'elettronica applicata alla nostra vita quotidiana: nel lavoro e a casa.
 Come prepararsi a vivere e a lavorare in un mondo che sarà sempre più dipendente dai calcolatori.
 E soprattutto, come imparare a controllare, programmare e sfruttare il computer, e assicurarsi molte possibilità in più di avere, domani, un ottimo stipendio.

Scuola Radio Elettra fa parte della più importante Organizzazione europea di scuole per corrispondenza.

4

BUONE RAGIONI PER ISCRIVERTI AI NOSTRI CORSI.

- ❶ Decidi tu il ritmo di studio e la durata del corso.
- ❷ Paghi solo le lezioni che fai e i materiali già ricevuti.
- ❸ Diventi proprietario del materiale di sperimentazione che ti inviamo.
- ❹ Alla fine del corso riceverai un Attestato a conferma della preparazione acquisita.

Preso d'atto del Ministero della Pubblica Istruzione N. 1391.



Scuola Radio Elettra

Via Stellone 5 - 10126 Torino - Tel. (011) 674432

Compila, ritaglia e spedisce solo per informazioni a:

SCUOLA RADIO ELETTRA - Via Stellone 5 - w43- 10126 Torino

Vi prego di farmi avere, gratis e senza impegnò, il materiale informativo relativo al Corso di:

CORSI DI ELETTRONICA

- Tecnica elettronica sperimentale
- Elettronica digitale*
- Microcomputer*
- Elettronica radio TV
- Elettronica industriale
- Televisione B/N
- Televisione a colori
- Amplificazione stereo

- Alta fedeltà
- Strumenti

CORSI TECNICO-PROFESSIONALI

- Elettrotecnica
- Disegnatore meccanico progettista
- Assistente disegnatore edile

CORSI COMMERCIALI

- Motorista autoriparatore
- Tecnico d'officina
- Elettrauto
- Programmatore su elaboratori elettronici
- Impianti a energia solare*
- Sistemi d'allarme antifurto*
- Impianti idraulici-sanitari*
- Esperto commerciale

CORSI PROFESSIONALI E ARTISTICI

- Impiegata d'azienda
- Dattilografia
- Lingua inglese
- Lingua francese
- Lingua tedesca
- Fotografia
- Disegno e pittura*
- Esperta in cosmesi*
- NOVITA

COGNOME _____

NOME _____

VIA _____ N° _____

LOCALITÀ _____

CAP _____ PROV. _____ N. TEL. _____

ETÀ _____ PROFESSIONE _____

MOTIVO DELLA RICHIESTA: PER LAVORO PER HOBBY

Chiedi subito informazioni più precise compilando e spedendo l'unito tagliando. E' una richiesta che non ti impegna.

Da tempo, pensavamo di progettare un moderno orologio elettronico provvisto di quadrante e di relative lancette e pubblicarlo entro dicembre per darvi la possibilità di dimostrare a Natale che tra i tanti progetti costruiti durante l'anno c'è n'è finalmente uno utile a tutta la famiglia.

Naturalmente il nostro obiettivo non era quello di proporvi un orologio meccanico con motorini e relativi ingranaggi, bensì uno completamente elettronico, costruito esclusivamente con transistor e integrati.

Se avessimo voluto progettarlo con i soliti display, tutto sarebbe stato molto più semplice, ma per farlo a lancetta, il cammino per arrivare allo schema definitivo che oggi vi proponiamo, non è stato facile. Siamo partiti con un circuito pieno di integrati che, oltre ad essere particolarmente costoso, non permetteva di ottenere l'effetto desiderato. Volendo ridurre il numero degli integrati e migliorarne l'effetto visivo, abbiamo dovuto ab-

bandonare il metodo classico con il quale eravamo partiti e adottarne uno più moderno, impiegando un microprocessore che abbiamo programmato per svolgere tutte le funzioni richieste: accendere le lancette delle ore e dei minuti, fare in modo che queste si spostino sul quadrante come in un normale orologio a lancette accendere anche una lancetta dei secondi (in modo che faccia da cronometro) e in più, un indicatore di decimi di secondo.

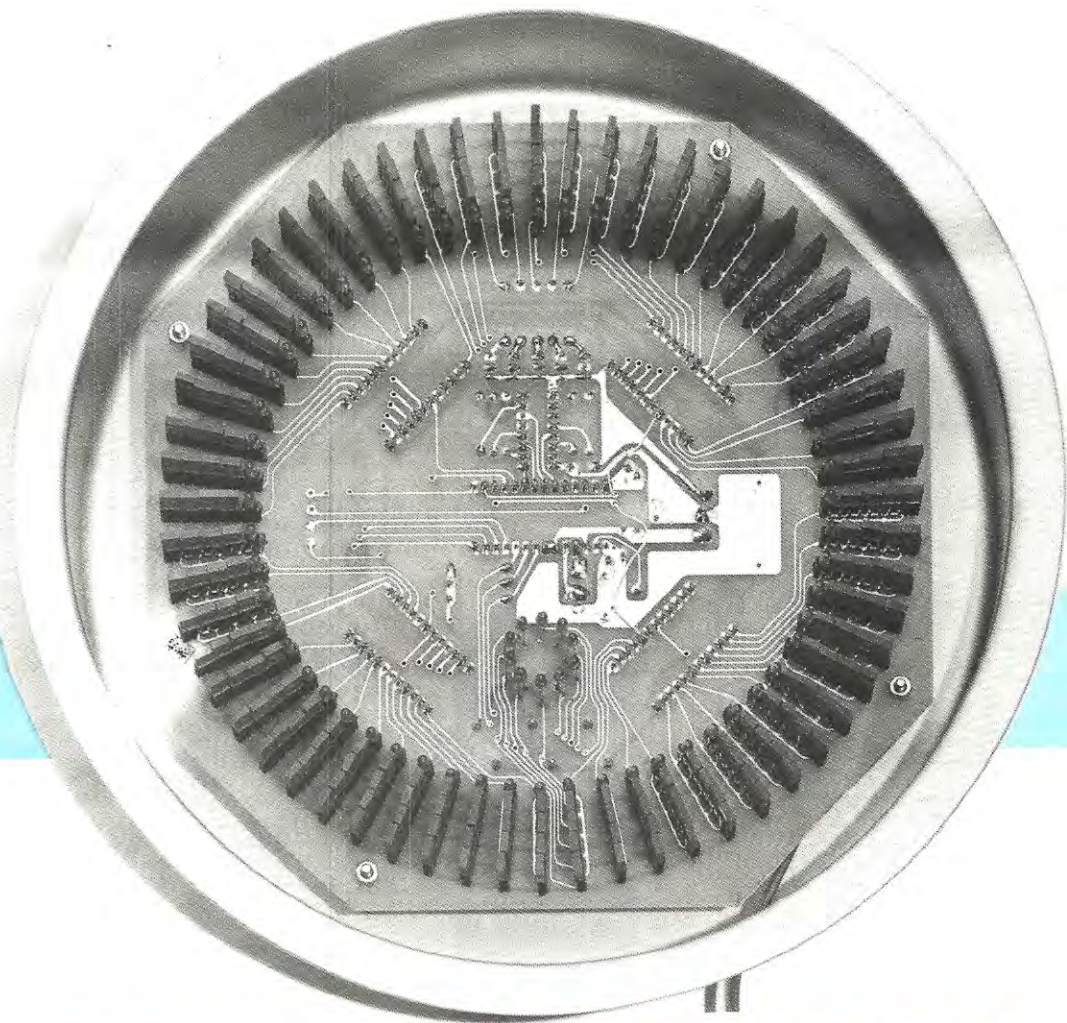
Come vedesi nella foto e nello schema pratico di montaggio, il quadrante dell'orologio è suddiviso in 60 settori necessari per visualizzare le ore, i minuti e i secondi; in basso a tale quadrante, è presente un cerchio costituito da dieci diodi led in miniatura che scandiscono i decimi di secondo.

Per ogni giro completo di tali led, avanza di un'unità la posizione dei secondi e ogni 60 secondi avanza automaticamente di un'unità la lancetta dei minuti. Ogni 12 minuti, la lancetta delle ore, per avere un effetto più reale, si sposta verso l'ora suc-

Con un microprocessore è possibile oggi realizzare il più moderno degli orologi. Trecentodieci diodi led disposti circolarmente permetteranno di simulare la lancetta delle ore, quella dei minuti, dei secondi, e dei decimi di secondo come appaiono sul quadrante di un normale orologio.



A sinistra, il pannello frontale in plexi-glass che applicherete con quattro viti sui bordi del mobile (vedi in alto a destra) nel cui interno troverà posto il circuito stampato dell'orologio.



MICROPROCESSORE

cessiva, diversamente, se la lancetta saltasse al numero successivo, si avrebbero delle difficoltà nella lettura. Così, alle 3,30 la lancetta delle ore sarà posizionata tra le ore 3 e le ore 4, mentre alle 3,55 sarà più vicina alle ore 4 che alle ore 3.

Le lancette delle ore e dei minuti sono formate da cinque diodi led (quattro rettangolari e uno tondo in miniatura) disposti in modo da ottenere una strisciolina luminosa. Per indicare i **minuti** (lancetta più lunga) si accenderà l'intera striscia di led, per le **ore** (lancetta corta) si accenderanno solo i primi tre led inferiori, mentre per i **secondi** si accenderà il solo diodo tondo in miniatura.

Per la realizzazione di questo orologio sono necessari 310 diodi led e anche se incidono molto sul costo di acquisto, a costruzione ultimata, quando lo vedrete funzionare e riceverete gli elogi da parte di quanti lo ammireranno, sarete notevolmente ricompensati della somma spesa.

SCHEMA ELETTRICO

Impiegando un microprocessore siamo riusciti ad eliminare la vasta serie di integrati necessari per una simile realizzazione. Infatti abbiamo eliminato l'integrato per lo stadio oscillatore e i tanti divisori e decodifiche utili per l'accensione dei diodi led. Anche le funzioni di RESET, di avanzamento veloce delle ore, dei minuti e dei secondi, vengono svolte direttamente dal microprocessore, quindi non solo viene semplificato lo schema elettrico, ma vengono notevolmente ridotte anche le dimensioni dello stampato. A tutto ciò, occorre aggiungere, l'ulteriore vantaggio di ridurre le possibilità di errori e di poter assicurare un perfetto funzionamento.

Senza questa CPU, utilizzando un quarzo da 3.276.800 Hz per ricavare la frequenza di clock, avremmo dovuto dividere questa frequenza per 4, ottenendo:

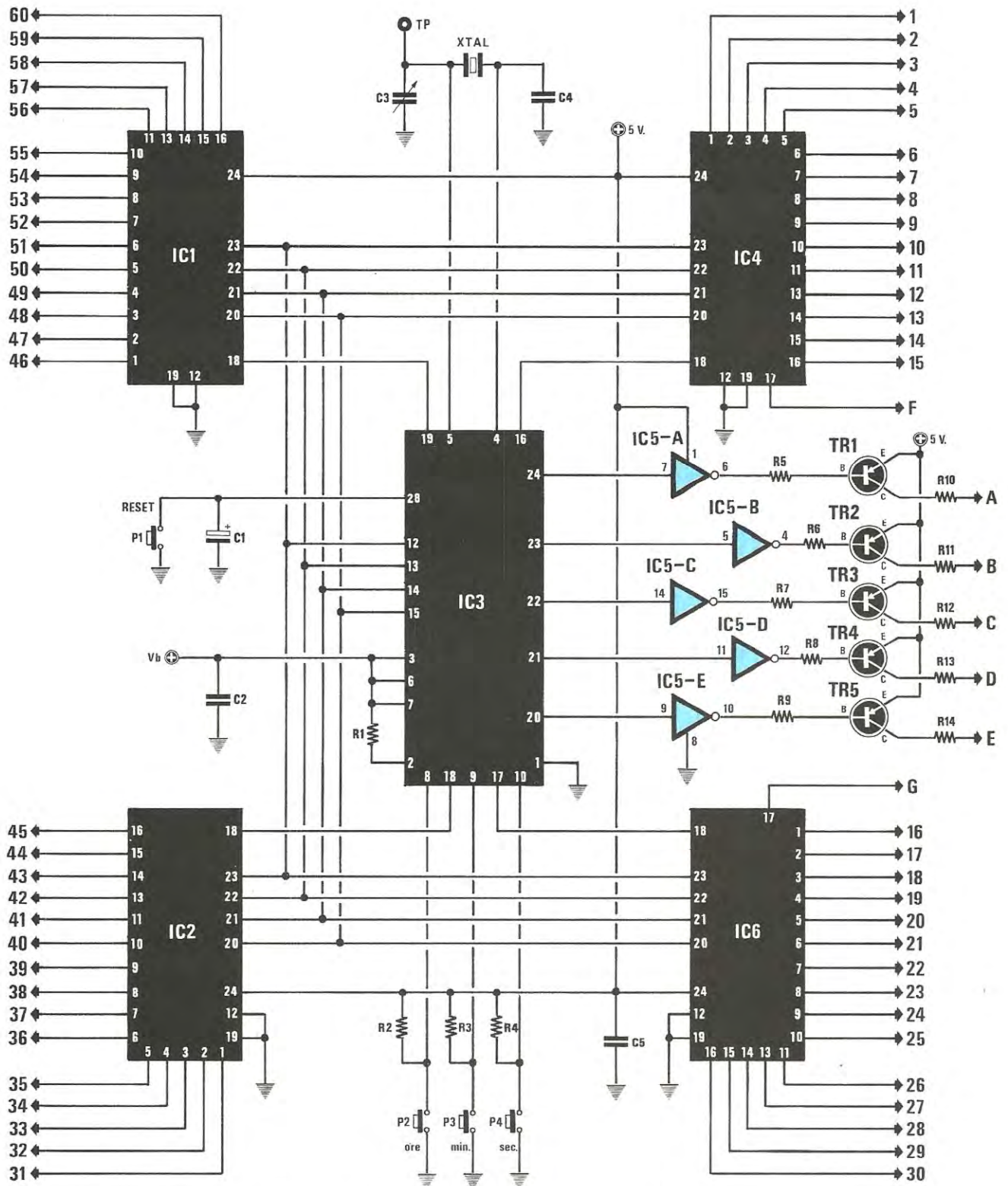
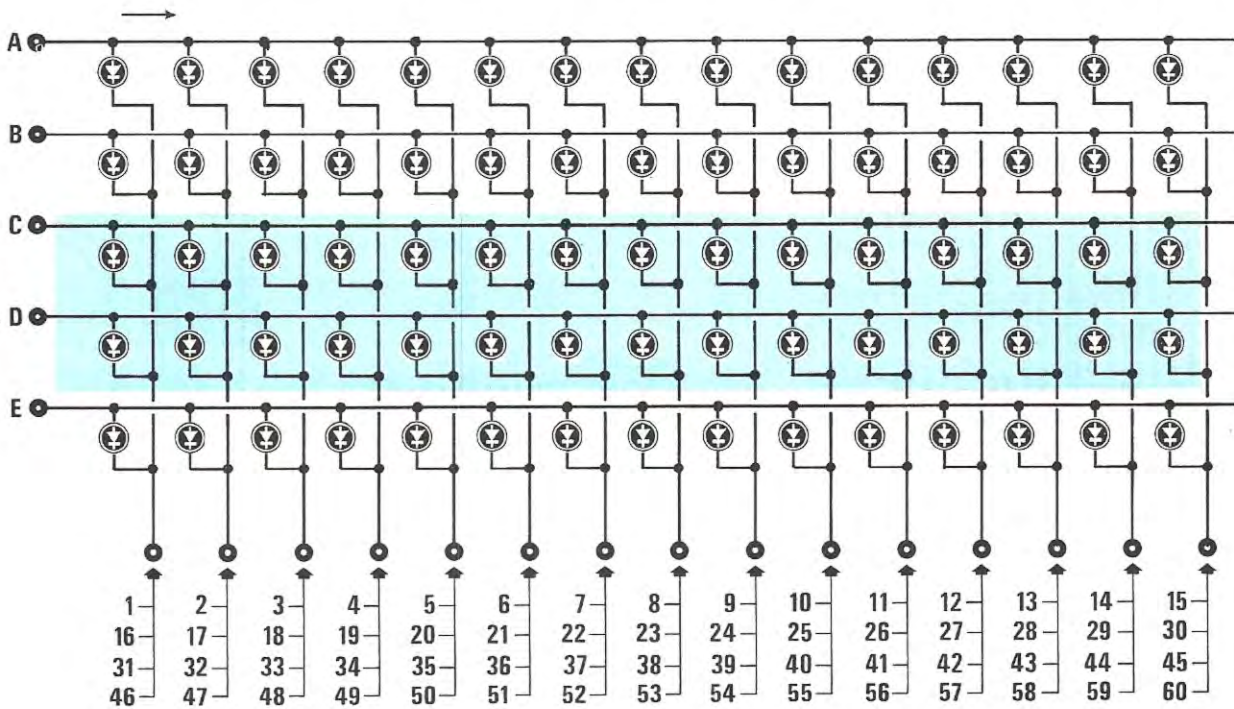


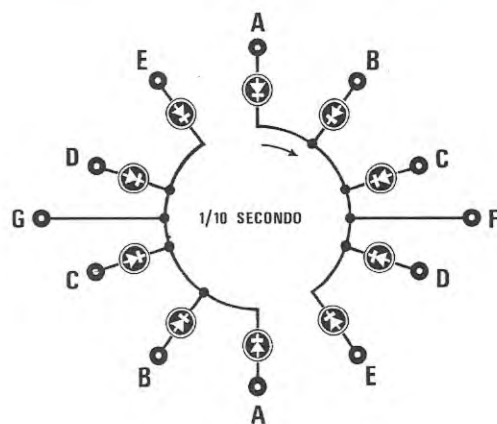
Fig. 1 Schema elettrico dell'orologio con microprocessore



ELENCO COMPONENTI

R1 = 4.700 ohm 1/4 watt
 R2 = 22.000 ohm 1/4 watt
 R3 = 22.000 ohm 1/4 watt
 R4 = 22.000 ohm 1/4 watt
 R5 = 4.700 ohm 1/4 watt
 R6 = 4.700 ohm 1/4 watt
 R7 = 4.700 ohm 1/4 watt
 R8 = 4.700 ohm 1/4 watt
 R9 = 4.700 ohm 1/4 watt
 R10 = 56 ohm 1/4 watt
 R11 = 56 ohm 1/4 watt
 R12 = 56 ohm 1/4 watt
 R13 = 56 ohm 1/4 watt
 R14 = 56 ohm 1/4 watt
 C1 = 1 mF elettr. 63 volt
 C2 = 100.000 pF poliestere
 C3 = 10-60 pF compensatore
 C4 = 56 pF a disco
 C5 = 100.000 pF poliestere
 TR1 = PNP tipo BC.328
 TR2 = PNP tipo BC.328
 TR3 = PNP tipo BC.328
 TR4 = PNP tipo BC.328
 TR5 = PNP tipo BC.328
 XTAL = quarzo 3.276.800 Hz
 IC1 = SN.74154
 IC2 = SN.74154
 IC3 = MC.6870/592
 IC4 = SN.74154
 IC5 = CD.4049
 IC6 = SN.74154
 P1-P4 = pulsanti
 240 diodi led rossi piatti
 70 diodi led rossi miniatura

Fig. 2 Qui sopra, la matrice dei diodi led dei secondi, minuti e ore, e in basso, quella dei decimi di secondo. Come vedesi dallo schema elettrico riportato a sinistra, l'integrato IC4 piloterà tutti i diodi del primo dei quattro settori in cui è stato diviso il quadrante dell'orologio da 1 a 15 minuti, IC6 il secondo settore, da 16 a 30 minuti, IC2 il terzo settore, da 31 a 45 minuti, mentre IC1 l'ultimo settore, cioè da 46 a 60.



quando viene effettuata tale operazione, si trovasse sul 59° minuto, avanzerebbe di una unità anche la lancetta delle ore, e in tale posizione l'orologio rimarrebbe bloccato fino a quando il pulsante non verrebbe rilasciato.

Così facendo si avrà la possibilità di sincronizzare l'orologio esattamente al decimo di secondo con il segnale orario della RAI o della SIP.

I 310 diodi led applicati sul circuito stampato, vengono pilotati in MULTIPLEXER sono collegati cioè in parallelo e suddivisi in quattro settori ognuno dei quali controlla un quarto di orologio cioè 15 minuti (in fig 2 è visibile uno dei quattro settori).

Ogni settore viene pilotato da un integrato SN.74154, per cui IC4 (vedi fig. 1) piloterà i diodi led numerati da 1 a 15, IC6 i diodi da 16 a 30, IC2 i diodi da 31 a 45 e IC1 quelli da 46 e 60.

Dei dieci diodi led che costituiscono il cerchio che scandisce i decimi di secondo situato in basso sul quadrante dell'orologio, cinque sono pilotati dal piedino 17 di IC4 (vedi terminale F) e cinque dal piedino 17 di IC6 (vedi terminale G)

Sempre in multiplexer i cinque transistor TR1 - TR2 - TR3 - TR4 - TR5 - alimenteranno per i minuti i diodi led collegati sulla matrice A - B - C - D - E, per le ore i soli diodi collegati sulla matrice C - D - E e per i secondi i diodi collegati su E.

Come vedesi dallo schema elettrico dai piedini 12-13-14-15 della CPU verranno prelevati gli impulsi necessari per pilotare in parallelo i piedini 23-22-21-20 di IC1-IC2-IC3-IC4 mentre dai piedini 19 - 18 - 16 - 17 gli impulsi per pilotare singolarmente il piedino 18 di IC1 - IC2 - IC3 - IC4 - .

Dai piedini 24-23-22-21-20 verranno invece prelevati gli impulsi per pilotare i transistor TR1-TR2-TR3-TR4.

Su queste ultime uscite sono state applicate cinque porte inverter siglate IC5/A - IC5/B - IC5/C - IC5/D - IC5/E (integrato CD.4049) sfruttate come amplificatori di corrente, in quanto su tali uscite la CPU non riesce a fornire la corrente necessaria per pilotare i transistor TR1 - TR2 - TR3 - TR4 - TR5.

Per le uscite che pilotano gli integrati SN.74154 tale accorgimento non è necessario perché la corrente erogata si aggira sui 10 milliamper.

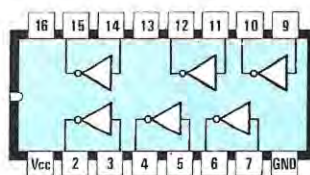
Anche se sul quadrante si vedranno accesi i cinque diodi led per la lancetta dei MINUTI, i tre diodi led per la lancetta delle ORE e avanzare quella dei SECONDI e dei DECIMI, con il sistema in multiplexer in pratica, si accende un solo diodo per volta ad una frequenza di 1.280 Hz pertanto, ogni diodo led rimane acceso solo per 781 microsecondi, risultando velocissima la scansione, l'occhio umano li vedrà sempre tutti e dieci accesi.

ALIMENTAZIONE

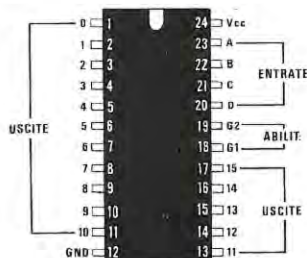
In fig. 3 abbiamo riportato lo schema elettrico dello stadio alimentatore.

Dal secondario del trasformatore T1 viene prelevata la tensione di 9 volt che raddrizzata da RS1 verrà stabilizzata a 5 volt tramite l'integrato IC1.

Il diodo al silicio DS2 applicato in serie sul terminale di massa M, serve per aumentare il valore della



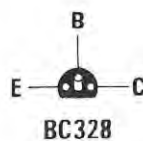
CD4049



SN74LS154



MC68705P3



BC328

Fig. 4 Connessioni degli integrati e del transistor BC238. Il microprocessore già programmato per funzionare da orologio è siglato MC.68705/592.



Fig. 5 Tutti i diodi led dovranno essere collocati sul circuito nel giusto verso. Come vedesi in figura il terminale A (anodo) è sempre più lungo del terminale K (katodo). Per la realizzazione di questo orologio, consigliamo di impiegare diodi led selezionati in modo che tutti abbiano la stessa identica luminosità.

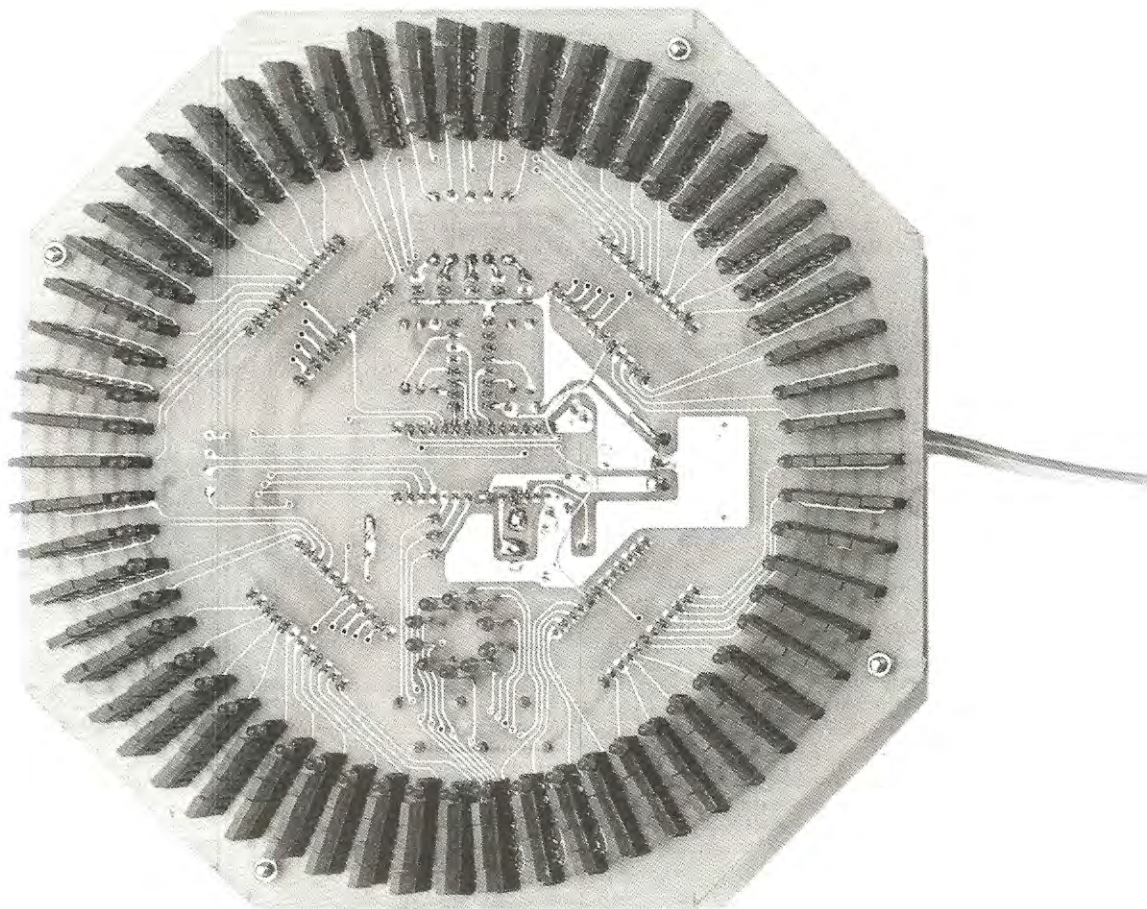


Fig. 6 Qui sopra la foto dell'orologio visto dal lato frontale e a destra, il disegno pratico di montaggio visto dal lato opposto. Come vedesi nel disegno su questo lato verranno applicati oltre agli integrati, transistor, quarzo, compensatore e la morsettiera di alimentazione, anche il pulsante di Reset e i tre per l'avanzamento veloce delle ore, minuti e dei secondi (situati in basso). Si notino nelle piste dei diodi led le indicazioni A e K (anodo-katodo).

tensione in uscita di circa 0,7 volt (sono presenti in uscita 5,7 volt e i 0,7 volt in eccesso vengono poi sottratti dai diodi DS3 e DS4 posti in serie sulle due uscite di alimentazione + 5 e + Vb Volt).

Tale accorgimento è necessario per poter realizzare un commutatore elettronico utile per alimentare automaticamente la CPU con cinque pile al nichel-cadmio da 1,2 volt collegate in serie al diodo DS1 ogni qualvolta viene a mancare la tensione di rete.

Mancando infatti la tensione di rete, i 6 volt della pila al nichel-cadmio fluiscono dal diodo DS1 verso l'uscita + Vb per alimentare i terminali 3-6-7-2 del microprocessore IC3 che continuerà a svolgere le sue funzioni.

La pila verrà utilizzata solo ed esclusivamente per alimentare la CPU che da sola assorbe circa 78 milliampere e non i diodi led (avrà così un'autonomia di circa 6 - 7 ore).

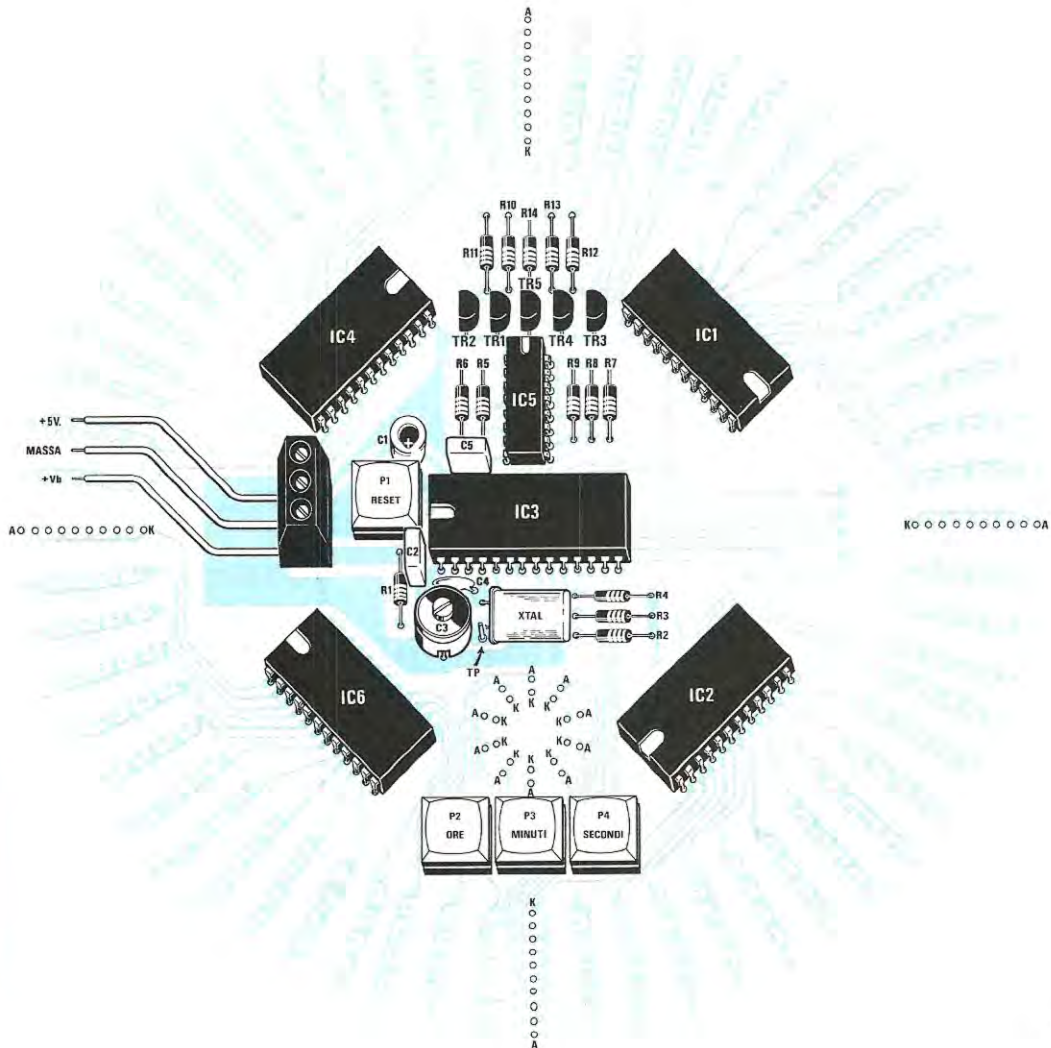
L'assorbimento totale del circuito si aggira sui 300 mA.

REALIZZAZIONE PRATICA

La realizzazione di questo orologio è molto semplice però, se non sapete stagnare, non cimentatevi in tale impresa, in quanto su tale circuito dovranno essere stagnati ben 310 diodi led e poiché questi si accendono tutti in multiplexer, se con una goccia di stagno viene cortocircuitata anche una sola pista o se inavvertitamente uno solo dei tanti diodi viene collegato a rovescio l'orologio darà i numeri al posto delle ore.

Utilizzate per tale scopo un saldatore con punta sottile, e dello stagno di ottima qualità il cui interno sia già provvisto di disossidante. Appoggiate la punta del saldatore sul punto da stagnare, avvicinate ad esso lo stagno, scioglietene una sola goccia, poi tenete appoggiata la punta del saldatore fino a quando lo stagno non si sarà totalmente liquefatto.

Attenendovi a questa semplice regola, riuscirete a portare a termine il montaggio evitando di effettuare delle saldature fredde.



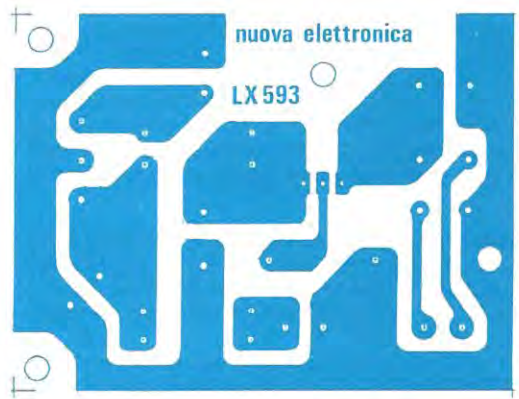


Fig. 7 Disegno a grandezza naturale del circuito stampato dell'alimentatore. Non abbiamo riportato il disegno del circuito stampato, dell'orologio perchè risultando un doppia faccia a fori metallizzati non è possibile auto-costruirselo.

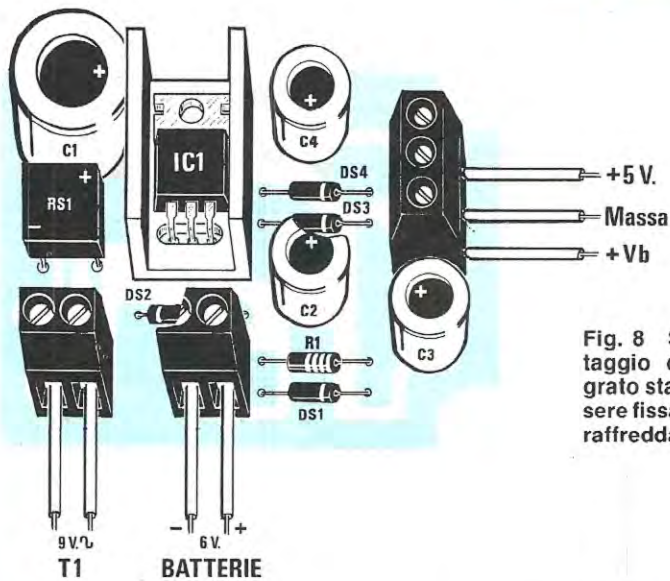
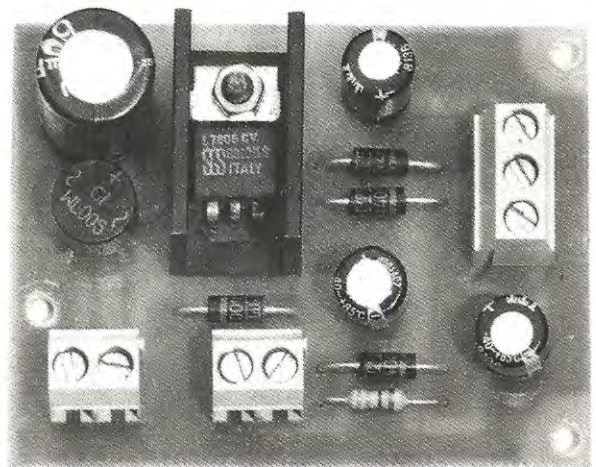


Fig. 8 Schema pratico di montaggio dell'alimentatore. L'integrato stabilizzatore IC1 dovrà essere fissato sopra alla sua aletta di raffreddamento.

Qui di lato la foto dell'alimentatore come si presenta a montaggio ultimato. Si notino in basso le due morsettiere per l'ingresso della tensione di alimentazione e a destra la morsettieria a tre poli da dove verrà prelevata la tensione stabilizzata per l'orologio.



Il circuito stampato da noi fornito è dotato di fori metallizzati, cioè tutte le piste inferiori sono già elettricamente collegate con quelle superiori tramite la metallizzazione depositata internamente ai fori.

I primi componenti da montare su tale circuito sono i 6 zoccoli degli integrati, stagnandone tutti i piedini e facendo attenzione a non cortocircuitarli per un eccesso di stagno.

Sia gli zoccoli per gli integrati che gli altri componenti, devono essere montati sul lato del circuito stampato sul quale è presente il disegno serigrafico dei componenti; se inavvertitamente li collocherete sul lato opposto, l'orologio non funzionerà.

Dopo gli zoccoli, montate le resistenze e i condensatori poliestere, il compensatore, i quattro pulsanti e il quarzo che ripiegherete in modo tale che il corpo appoggi sul circuito stampato.

Montate infine i transistor collocandoli con la parte smussata come riportato in fig. 6 cioè rivolti verso l'integrato IC4, montate poi il condensatore elettrolitico C1 controllandone la polarità, infine, la morsettiara a 3 poli che servirà per i tre fili da collegare allo stadio alimentatore collocato a parte in un piccolo contenitore plastico.

Innestate ora i cinque integrati negli zoccoli controllando che la tacca di riferimento sia rivolta come riportato in fig. 6.

Sul circuito stampato dell'alimentatore siglato LX.593, montate tutti i componenti secondo lo schema pratico di fig. 8.

Iniziate dai diodi al silicio collocandoli con il lato contornato da una fascia bianca, come riportato in disegno, poi montate la resistenza R1 e il ponte raddrizzatore RS1.

Montate di seguito l'integrato stabilizzatore IC1 applicando sotto ad esso l'aletta di raffreddamento fornita assieme al kit. Prima di stringere la vite che tiene bloccato IC1 sull'aletta, controllate che i tre terminali E - M - U non tocchino il metallo dell'aletta.

Proseguite nel montaggio applicando sul circuito i quattro condensatori elettrolitici, controllando che il terminale positivo sia collocato sulla pista esatta, terminerete poi montando le tre morsettiere.

La prima morsettiara a due poli visibile a sinistra, serve per l'entrata della tensione dei 9 volt alternati prelevati dal secondario del trasformatore di alimentazione T1, la seconda morsettiara a due poli, contraddistinta dalla scritta "batterie", serve per entrare con la tensione fornita dalle pile al nichel-cadmio. Queste pile, come già precedentemente accennato, servono per alimentare la CPU e permettere così all'orologio di non fermarsi nel caso venisse a mancare la corrente elettrica.

Dall'ultima morsettiara a tre poli collocata a destra, viene prelevata con tre fili la tensione necessaria per alimentare l'orologio.

Dopo aver terminato il montaggio e collegato il secondario del trasformatore T1 sulla morsettiara di sinistra, controllate con il tester se sulla morsettiara di uscita, tra il terminale MASSA e i due estremi indicati con + 5 e + Vb è presente una tensione positiva di 5 volt circa.

Se in uno di questi terminali, tale tensione non

fosse presente, significherebbe che il diodo al silicio che fa capo a tale terminale, (DS3 o DS4) è stato collocato sul circuito stampato a rovescio.

Constatato che l'alimentatore funziona perfettamente, collegate con un cavetto a 3 fili (o con una piattina) le tre uscite ai tre ingressi della morsettiara presente sul circuito stampato dell'orologio.

Fate attenzione a non invertire questi terminali, collegate quindi il filo che esce dal centrale della morsettiara (filo di massa) al centrale della morsettiara dell'orologio, e così dicasi per i terminali + 5 e + Vb.

A questo punto potrete iniziare a montare i diodi led sul quadrante dell'orologio seguendo attentamente le istruzioni.

Innanzitutto diremo che i terminali di ogni diodo led sono polarizzati, è presente cioè il terminale di ANODO e quello di KATODO, e se nel montaggio anche uno solo di questi terminali viene invertito, l'orologio non potrà mai funzionare.

Controllando attentamente i due terminali di un diodo led, constaterete che non risultano entrambi di uguale lunghezza, il più lungo è sempre l'anodo, mentre il più corto il katodo.

Il circuito stampato dell'orologio è stato realizzato in modo che montando i diodi, tutti i terminali di ANODO si trovino rivolti verso l'esterno.

Come noterete in fig. 6, nelle file delle ore 12-3-6-9 abbiamo riportato su ogni settore del quadrante la lettera A verso l'esterno e la K verso l'interno, lo stesso dicasi per i 10 diodi led dei decimi di secondo che devono essere montati nel cerchietto situato sotto al quarzo XTAL1.

I diodi led rettangolari, che forniamo nel kit, sono stati selezionati affinché tutti eroghino un'identica luminosità.

Consigliamo di non acquistare diodi sciolti non selezionati anche se costano meno, perchè una volta montati, toglierne dal circuito anche solo dieci o venti perchè hanno scarsa luminosità, significherebbe rovinarne il doppio e forse rompere anche qualche pista del circuito stampato, quindi capirete da soli di non avere alcun vantaggio.

Montate per primi i diodi tondi in miniatura nel cerchio che scandisce i decimi di secondo, situato tra il quarzo e i tre pulsanti P2 - P3 - P4.

Infilate quindi ogni terminale nel rispettivo foro (collocando quello più lungo sempre verso l'esterno) tenendo la parte superiore del corpo ad una distanza del circuito stampato di 14 millimetri circa.

Per evitare di collocare i successivi diodi ad altezze diverse, e ritrovarsi poi con un cerchio di diodi "ondulato", se non disponente di un calibro, costruite con un ritaglio di lamierino una sagoma ad L dell'altezza richiesta.

Dopo aver montato questi diodi, alimentate l'orologio e se tutto è corretto li vedrete accendersi uno per volta, in senso orario.

Se invece di uno, se ne accendono contemporaneamente due o tre per volta, le cause possono essere le seguenti:

1) Avete collocato un diodo led in senso inverso. Di questo potrete immediatamente accorgervene

semprechè sul retro del circuito stampato non avete già tranciato i due terminali. Infatti se il terminale più lungo di un diodo a differenza degli altri si trova rivolto verso l'interno, dovrete dissaldarlo e reinserirlo nell'esatta posizione.

2) Se tutti i diodi sono stati collocati rispettando la loro polarità, senza alcun dubbio, vi è caduta su una pista, una goccia di stagno che ha provocato un cortocircuito. Prima di proseguire, cercate con l'aiuto di una lente da filatelico la pista in corto. Dopo averla eliminata, i diodi si accenderanno regolarmente uno per volta.

Il cortocircuito non dovrete cercarlo solo nel piccolo cerchietto sul quale sono stati stagnati i led dei decimi di secondo, ma anche sul cerchio esterno delle ore - minuti - secondi.

Infine, non è da escludere che su migliaia di circuiti stampati che ci vengono forniti, ne esista qualcuno con un corto dovuto ad un difetto di incisione, consigliamo quindi di effettuare un controllo prima di iniziare a montare tutti i componenti.

Quando i diodi led dei decimi di secondo funzioneranno regolarmente, potrete montare sul circuito stampato i led dei secondi, cioè quelli tondi in miniatura posti sul cerchio interno.

Anche tali diodi dovranno essere collocati alla stessa identica altezza dei precedenti, e una volta montati prima di proseguire nel montaggio dei led delle ore e dei minuti, sarà necessario effettuare un nuovo controllo.

Collegate nuovamente l'alimentatore e se non è stato commesso alcun errore nel montaggio, i diodi led si accenderanno uno per volta in senso orario.

Nel caso se ne accendano contemporaneamente più di uno (e così faranno anche i led dei decimi di secondo), avete senz'altro applicato un diodo a rovescio, oppure avete provocato un cortocircuito con la solita goccia di stagno che vi è caduta tra due piste adiacenti.

Una volta eliminato il corto, i diodi dei secondi ruoteranno regolarmente e, solo a questo punto, potrete procedere a montare sul circuito stampato i diodi led piatti che costituiscono le lancette delle ore e dei minuti.

Non montate tutti i diodi led pensando di terminare prima il vostro orologio, in quanto è possibile

applicarne involontariamente uno a rovescio e ritrovarlo a montaggio ultimato, sarebbe molto difficile e difficile sarebbe anche sostituirlo.

Per effettuare tale operazione, procedete quindi come da noi consigliato.

Inserite quattro diodi led piatti nella fila delle ore 12, e stagnateli tenendo il corpo alla stessa altezza dei diodi rotondi già fissati in precedenza.

Alimentate nuovamente l'orologio, poi pigiate il pulsante di RESET.

Così facendo, dovrebbero accendersi tutti i 5 diodi led della fila delle ore 12. Se un diodo non si accende, è solo perchè è stato collocato a rovescio oppure esiste un corto.

Lasciate ora il pulsante di RESET e controllate che i led dei decimi di secondo e dei secondi si accendano sempre uno per volta, attendete 59 secondi e a questo punto vedrete spegnersi nella colonna delle ore 12 i due led esterni.

Spegnete il vostro orologio e montate le due prossime file seguendo sempre il senso orario.

Dopo averle montate, riaccendete l'orologio, pigiate sempre il pulsante RESET e così facendo si accenderanno tutti i 5 diodi led delle ore 12. Pigiare ora il pulsante P3 dei minuti (quello centrale) e vedrete spegnersi i due diodi led esterni sulle ore 12 e accendersi la prima fila di 5 led delle due colonne montate. Pigiando invece il pulsante P2 delle ore, si accenderanno in queste due colonne i primi 3 diodi led interni (lancetta piccola dell'orologio).

Se questo non si verifica, l'errore commesso è sempre lo stesso, cioè avete collocato un diodo in senso inverso oppure avete cortocircuitato due piste con una goccia di stagno.

Montando due colonne per volta, sarà facilissimo scoprire la fila nella quale è stato commesso un errore.

Dopo aver montato due colonne di diodi, consigliamo di ricontrollare il funzionamento dell'orologio, così facendo, constaterete che a lavoro terminato il vostro orologio funzionerà correttamente e non vi si presenteranno brutte sorprese.

Dopo aver montato tutti i trecentodieci diodi led, provate a pigiare uno per volta i tasti RESET e AVANZAMENTO VELOCE dei minuti e delle ore, e vedrete che tutti i comandi risponderanno regolarmente.

OCCASIONISSIMA!!!



Abbiamo disponibili 200 FILTRI a QUARZO XF9B completi di due quarzi XF902 e XF901 per SSB della nota Casa Tedesca KVG a sole:

L. 86.000 compresa I.V.A.

Poichè questi filtri vengono venduti a L. 125.000 + I.V.A. quei RADIOAMATORI che volessero approfittarne potranno richiederli direttamente alla redazione NUOVA ELETTRONICA Via Cracovia, 19 - 40139 BOLOGNA. Esaurito questo quantitativo, non avremo più possibilità di averne altri a questo stesso prezzo.

COME RIFINIRE L'OROLOGIO

Il circuito dell'alimentatore deve essere collocato all'interno di una scatola in plastica, che potrete collocare anche distante dall'orologio. Non abbiamo ritenuto opportuno collocare l'alimentatore nello stesso contenitore cilindrico dell'orologio, per non doverlo in questo caso costruire troppo profondo e renderlo pesante.

Poichè inevitabilmente avrebbe dovuto uscire dall'orologio, una piattina bifilare per la tensione dei 220 volt nel caso fosse stato incluso nell'interno il trasformatore di alimentazione, o una piattina a tre fili (molto più sottile), tenendo l'alimentatore separato, abbiamo preferito adottare questa seconda soluzione.

Il circuito stampato dell'orologio dovrà essere fissato nel contenitore cilindrico in alluminio da noi fornito, distanziandolo dal fondo quanto basta per tenere i diodi a livello con il bordo del contenitore.

Per questo si potranno utilizzare quattro semplici viti oppure dei tubettini di ottone tagliati in giusta lunghezza da utilizzare con distanziatori.

Il contenitore in alluminio non è incluso nel kit dell'orologio quindi il suo acquisto è facoltativo, pertanto, chi lo desidera, potrà collocare il circuito all'interno di un mobile di legno oppure applicarlo sopra ad una lastra di ottone o alluminio di forma elegante.

Per il quadrante, abbiamo utilizzato del plexi-glass grigio chiaro, da un lato del quale (quello interno) sono serigrafati un disco e un anello nero per non fare trasparire il circuito stampato e dal lato opposto i numeri 12 - 3 - 6 - 9 e i settori per le rimanenti ore (vedi foto).

Anche il pannello in plexi-glass non è compreso nel kit, questo per permettere a quanti desiderano un quadrante diverso, sia come materiale che come forma, di poterlo cambiare.

Se nel vostro montaggio notate che i quattro led piatti di una o più file, per un errore di montaggio non sono ben allineati, potrete sempre con una goccia di collante (applicata di lato e non sopra) tenerli perfettamente in fila.

MESSA A PUNTO

Una volta terminata la realizzazione, anche se l'orologio gira perfettamente, non si può subito pretendere che sia preciso, potrà infatti andare avanti o ritardare di qualche secondo, questo perchè non è stato ancora tarato il compensatore C3.

Sarà infatti tale compensatore, che permetterà di tarare il tempo in modo perfetto e per farlo, procedete come segue.

Se disponete di un frequenzimetro con ingresso ad "alta impedenza" potrete misurare sul terminale TP (situato vicino al quarzo) e Massa la frequenza generata. Questa dovrebbe risultare esattamente di 3.276.800 Hz se non lo fosse, bisognerà ruotare il compensatore C3 fino a leggere sul frequenzimetro tale numero.

Chi invece non dispone di un frequenzimetro potrà con un altro orologio, controllare se i diodi led dei secondi si accendono nel giusto tempo.

Ruotando il compensatore C3 in un verso o nell'altro si riuscirà dopo pochi tentativi a sincronizzare i SECONDI con quelli di un normale orologio.

La terza soluzione potrebbe essere quella di mettere a punto l'orologio con il segnale orario fornito dalla RAI o dalla SIP controllando poi il giorno dopo se avanza o ritarda.

Ritoccando sempre lo stesso compensatore, riuscirete in poco tempo a metterlo a punto e una volta tarato possiamo assicurare che risulterà precisissimo, perchè a differenza degli orologi digitali, questo è immune a tutti i disturbi di rete.

Il microprocessore infatti, non potrà mai conteggiare impulsi esterni ed è per questo motivo, che una volta tarato correttamente, non potrà modificare il suo tempo.

Per terminare ripeteremo che i diodi led rettangolari da noi forniti hanno un'elevata luminosità, se usate altri diodi led e notate che risultano poco luminosi, potrete aumentarne la luminosità riducendo il valore delle resistenze R10-R11-R12-R13-R14 portandolo dagli attuali 33 ohm a 22-18 ed anche a 15 ohm.

Terminato il vostro orologio, non vi resta che appenderlo sulla parete del vostro salotto; chiunque verrà a farvi visita rimarrà attratto dal "puntino luminoso" che ruota continuamente, e incuriosito vi chiederà dove avete trovato un simile orologio.

Quando risponderete che l'avete costruito con le vostre stesse mani e che il suo funzionamento si ottiene da un piccolo "microcomputer", non vi crederà, ma dopo averne avuto la conferma, vi guarderà con stupore e ammirazione ritenendovi un "vero genio dell'elettronica" non sapendo che tutti sarebbero in grado di realizzarlo, se solo sapessero tenere in mano uno stagnotore e conoscere la differenza esistente tra una resistenza ed un condensatore e tra un transistor ed un integrato.

COSTO DELLA REALIZZAZIONE

Tutto il necessario per realizzare l'orologio, cioè circuito stampato LX.592 a fori metallizzati, tutti gli zoccoli, gli integrati, i pulsanti, transistor, resistenze, quarzo, compensatori e 310 diodi led (escluso quindi il circuito di alimentazione, il contenitore circolare metallico, e il pannello frontale in plexi-glass già serigrafato) L. 168.000

Tutto il necessario per la realizzazione dello stadio di alimentazione LX.593 completo di circuito stampato, trasformatore di alimentazione n. 593 integrato, aletta, diodi, condensatori, morsettiere più un contenitore plastico L. 15.000

Il solo circuito stampato a fori metallizzati LX.592 L. 33.000

Il solo circuito stampato dell'alimentatore LX.593 L. 1.100

Il contenitore circolare di alluminio per contenere l'orologio L. 9.500

Il solo pannello in plexi-glass, serigrafato da ambo i lati L. 10.000

I prezzi sopra riportati non includono le spese postali.

Se avessimo annotato tutte le telefonate che reclamavano questa "mancata consegna", saremmo ora in possesso di un registro il cui spessore nulla avrebbe da invidiare al più grosso elenco telefonico, e se le imprecazioni dettate dall'ira di tanti fossero andate tutte a "segno", Nuova Elettronica oggi non esisterebbe più.

Telefonate e lettere di protesta ripetono sempre le stesse cose:

Perchè non lo fornite più?

C'è qualcosa che non va?

Perchè un mio amico l'ha ricevuto e io no, lui è forse un privilegiato?

Rispondendo a tali domande, dobbiamo purtroppo affermare che il converter da 1,7 GHz che in precedenza abbiamo fatto assemblare **non dispone** delle caratteristiche dichiarate, per tale ragione, non appena abbiamo constatato l'esistenza di questo inconveniente, abbiamo bloccato tutte le spedizioni e allo stesso tempo abbiamo dovuto trovare una valida quanto immediata soluzione.

Come già era stato precisato nell'articolo di presentazione (vedi n. 88) il converter non poteva in alcun modo essere montato dai lettori. Infatti, ogni singolo esemplare, doveva essere accuratamente tarato, ritoccandone la lunghezza delle piste per centrarlo sulla gamma interessata, adattarne l'impedenza, modificare sperimentalmente la polariz-

ARRIVA

zazione dei vari stadi per ridurre al minimo la cifra di rumore e, contemporaneamente, attenuare nello stadio oscillatore le sub-armoniche per evitare battimenti spuri.

Solo disponendo di un generatore SHF completo di sweep in grado di raggiungere 2 GHz, di un analizzatore di spettro idoneo a lavorare oltre i 15 GHz, di un analizzatore di reti per il controllo degli adattamenti d'impedenza, di un generatore di rumore e un misuratore automatico della cifra di rumore e di guadagno, sarebbe possibile effettuare le operazioni di taratura e messa a punto del converter. Naturalmente, nessun hobbista può disporre di tale serie di strumentazioni, in quanto per acquistarla, sono necessari non meno di 150 milioni.

Anche se i nostri laboratori non mancano di questi strumenti altamente professionali, non siamo attrezzati per effettuare lavorazioni in serie, volendo quindi fornire i converter già montati e perfettamente funzionanti siamo quindi stati costretti a rivolgerci a Ditte specializzate in tale settore.

Ricevuti i primi cento converter, ci preoccupammo subito di controllarli tutti, uno per uno, per constatare che non ne esistessero tra questi alcuni che presentassero delle anomalie, e una volta accertato che tutti possedevano le caratteristiche richieste, abbiamo provveduto ad effettuare le spedizioni (ed è per tale motivo che alcuni di voi l'hanno ricevuto). L'unica cosa che non ci soddisfa-

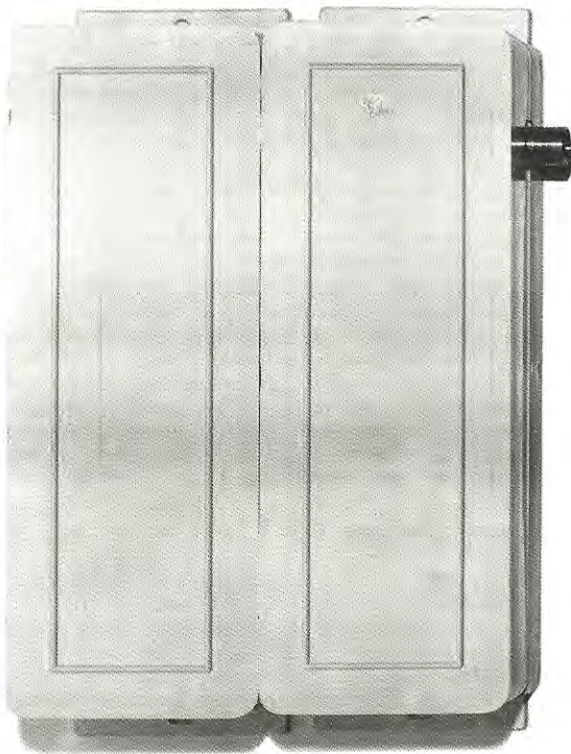
era il contenitore che non risultava dello spessore richiesto e non totalmente ermetico.

I successivi cinquecento pezzi, constatato che gli esemplari della partita precedente erano perfetti, pressati come eravamo dai continui solleciti, furono, immediatamente spediti senza effettuare alcun controllo. Purtroppo però solo quando i lettori ce li ritornarono, ci accorgemmo che il 5% dei converter funzionava scarsamente mentre il restante 95% non funzionava affatto.

Controllando i pochi esemplari che funzionavano, abbiamo constatato che il guadagno si aggirava sui 14-15 dB contro i **34 richiesti**, la cifra di rumore in media risultava di 6-7 dB (doveva invece essere inferiore a **2 dB**) e l'impedenza d'ingresso anziché risultare di **52 ohm**, era invece di 270 ohm.

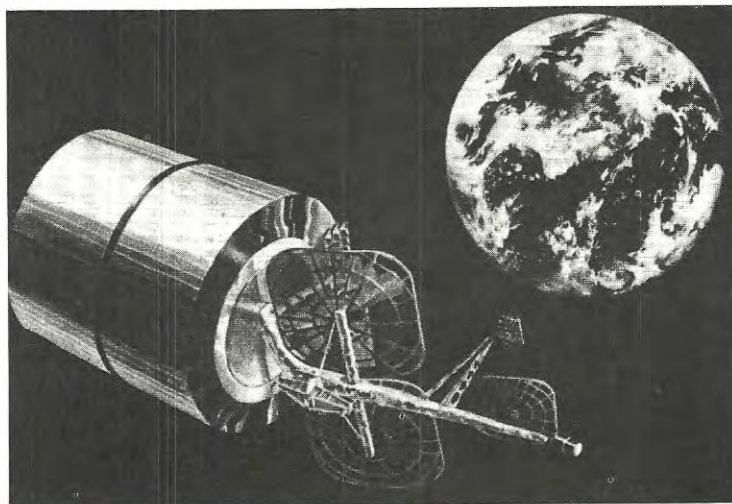
Gli altri non potevano assolutamente funzionare perchè risultavano accordati su 1,9 GHz o su 1,5 GHz oppure perchè il GaAs-Fet in fase di montaggio era stato bruciato.

Quanto constatato, è stato sufficiente per bloccare tutte le spedizioni e chiamare in causa immediatamente la Ditta responsabile.



Il nuovo convertitore da 1,7 GHz a 137 MHz è stato notevolmente migliorato. Lo stadio oscillatore è racchiuso in un contenitore a tenuta stagna che si innesta in un secondo contenitore perfettamente identico contenente lo stadio miscelatore. Da un lato si entra con il segnale ad 1,7 GHz e dal lato opposto questo viene prelevato già convertito a 137 MHz.

Le spiegazioni e i motivi della mancata consegna dell'ormai famoso e tanto atteso converter da 1,7 GHz a 137 MHz presentato sul n. 88, sempre in questo stesso articolo preannunciamo che quello da noi tolto dalla circolazione verrà ora sostituito con un modello più completo sia elettricamente che meccanicamente.



il CONVERTER da 1,7 GHz?

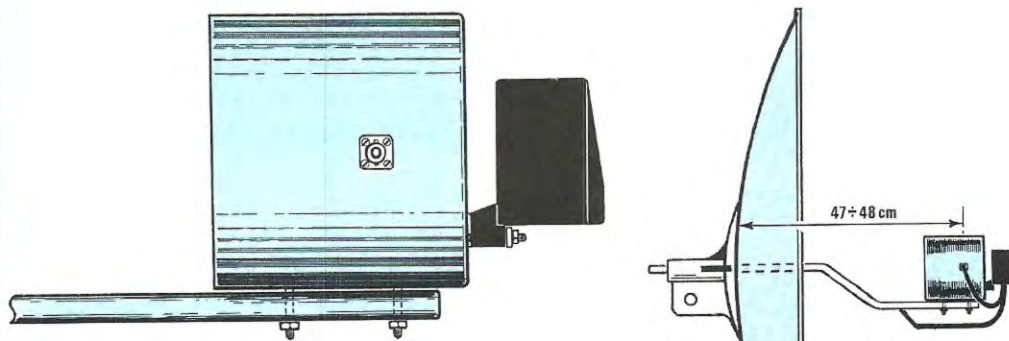


Fig. 2 Il nuovo illuminatore TUBOLARE, non teme come il precedente, l'acqua e la neve. Vi verrà fornito già completo di antenna e già fissato sul tubo sagomato. La presa BNC, rispetto al fondo della parabola, deve trovarsi a circa 47-48 cm come visibile qui a destra.

Le risposte alle nostre contestazioni non solo sono state deludenti, ma anche inaccettabili.

1) *Considerata l'urgenza, non è stato possibile effettuare una taratura adeguata.*

2) *Perchè Nuova Elettronica vuole essere così pignola da pretendere un guadagno di 34 dB con una figura di rumore inferiore a 2 dB, quando la maggioranza dei converter commerciali venduti a 350.000 lire dispongono di un guadagno medio di 14 dB e una figura di rumore che si aggira sui 6 dB?*

3) *Una volta venduto il converter e intascati i soldi, temevamo forse che qualche lettore avesse avuto la possibilità di controllare se il guadagno risultava effettivamente di 34 dB e la figura di rumore maggiore di 2 dB?*

L'unico modo nel quale ci è sembrato più logico reagire era quello di rifiutare tutti i converter in quanto Nuova Elettronica preferisce che i suoi lettori si lamentino per una mancata spedizione, anziché essere accusata di aver venduto un prodotto "scadente" le cui caratteristiche non corrispondono a quanto dichiarato.

Non è certamente serio vendere un pezzo di ferro color giallo per oro solo perchè chi lo acquista non è in grado di rilevarne la differenza.

Non potendo quindi provare ad uno ad uno migliaia di converter, nè effettuare nei nostri laboratori le tarature, dovendo questi reparti dedicarsi alla progettazione di nuovi circuiti, non potendoci inoltre fidare ancora di chi ci aveva assicurato un lavoro accurato consegnando invece un prodotto scadente, abbiamo dovuto cercare Ditte professionalmente più qualificate a cui affidare il montaggio del nostro converter.

Per questo ringraziamo pubblicamente la SIEMENS, la ROVER, la KUNFLER ELEKTRONIK GmbH per la collaborazione ricevuta e l'impegno assuntosi, industrie alle quali in futuro ci rivolgeremo, quando saremo pronti per la RICEZIONE TV via SATELLITE sui 4 e 12 GHz.

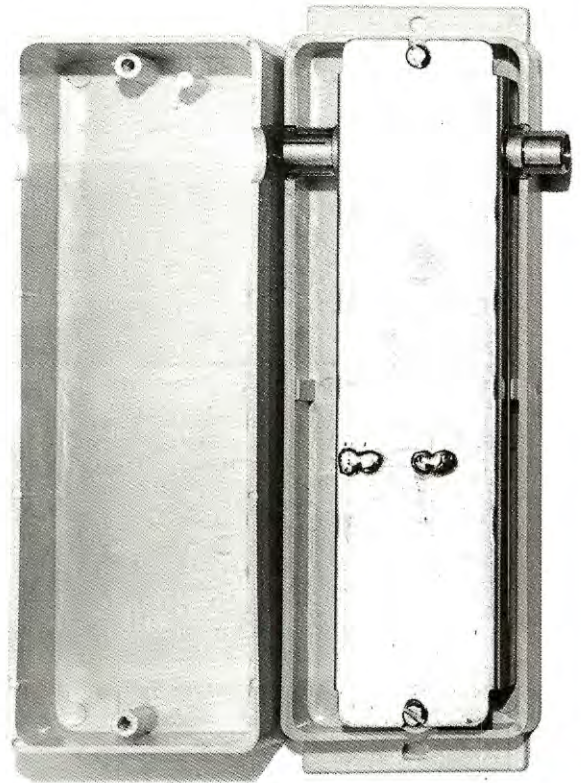
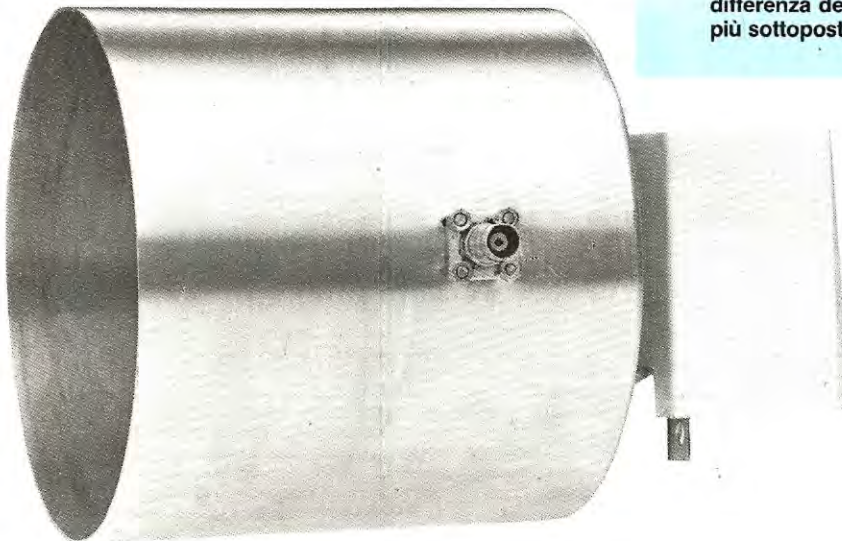


Fig. 3 Sia lo stadio oscillatore che quello miscelatore sono montati in un contenitore metallico sul quale sono già fissati i due bocchettoni di entrata ed uscita. Il tutto verrà ancora racchiuso in una scatola plastica. Le due scatole del convertitore e miscelatore (vedi fig. 1) dovranno essere collocate nel sottotetto, quindi a differenza del primo modello, questo non sarà più sottoposto all'acqua e alla neve.



Sul retro dell'illuminatore verrà fissata la scatola stagna contenente il preamplificatore da 1,7 GHz. L'ingresso di tale preamplificatore verrà collegato al BNC presente sull'illuminatore.

Naturalmente, le Case sopracitate avendo già dei programmi di lavorazione da rispettare, non hanno potuto togliere immediatamente dalla loro catena di produzione un montaggio per sostituirlo con il nostro converter.

Quando si lavora con Ditte leader nel settore occorre aspettare il proprio "turno", in cambio si ha il vantaggio e la matematica certezza di ricevere cinquemila esemplari, tutti con identiche caratteristiche.

Con tale collaborazione, ci è stato possibile migliorare il nostro converter sia nelle caratteristiche elettriche che in quelle meccaniche. Ad esempio, il contenitore del converter precedente, non essendo perfettamente a tenuta stagna, in presenza di pioggia, permetteva all'acqua di penetrare nell'interno.

Anche nell'illuminatore si sono rivelati molteplici inconvenienti da noi non previsti in fase di progettazione. Molti lettori residenti in zone di alta montagna, con la caduta delle prime nevi, hanno constatato che la fessura si riempie di neve e ghiaccio, e di conseguenza, il segnale giunge al ricevitore notevolmente attenuato.

Alcuni lettori in attesa del nostro converter, hanno applicato sulla parabola un diverso illuminatore completo di preamplificatore racchiuso in un contenitore plastico che dopo pochi giorni si è completamente fuso. Questo però rientra nella normalità, infatti la parabola si comporta da specchio riflettente e, come tale, concentra i raggi del sole sul punto focale e qui si possono raggiungere temperature tali da riuscire a fondere la plastica.

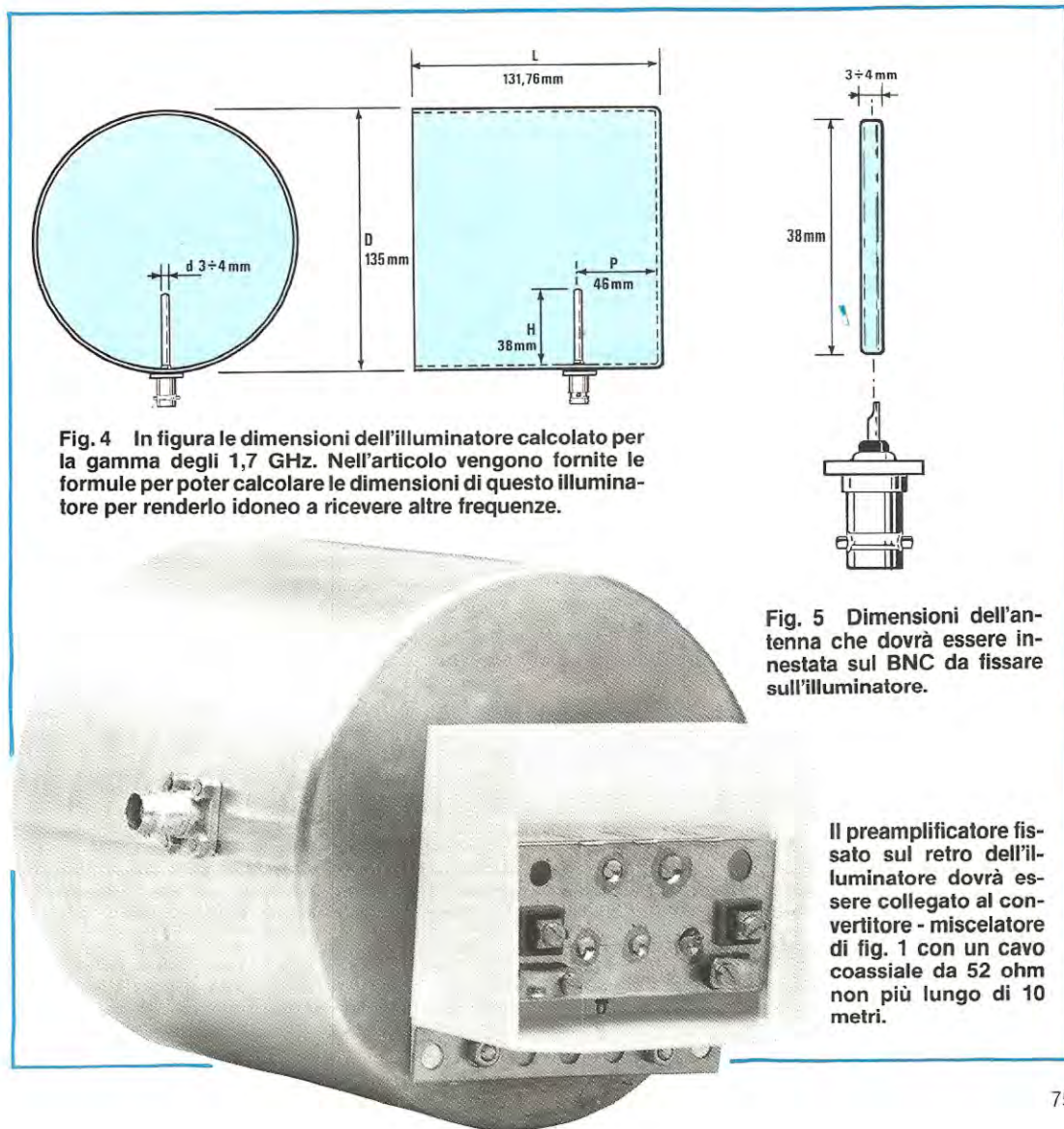


Fig. 4 In figura le dimensioni dell'illuminatore calcolato per la gamma degli 1,7 GHz. Nell'articolo vengono fornite le formule per poter calcolare le dimensioni di questo illuminatore per renderlo idoneo a ricevere altre frequenze.

Fig. 5 Dimensioni dell'antenna che dovrà essere innestata sul BNC da fissare sull'illuminatore.

Il preamplificatore fissato sul retro dell'illuminatore dovrà essere collegato al convertitore - miscelatore di fig. 1 con un cavo coassiale da 52 ohm non più lungo di 10 metri.

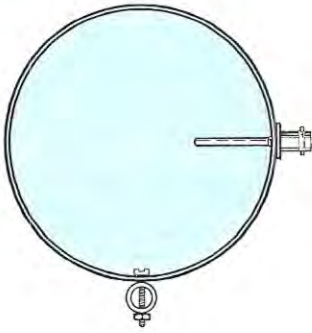


Fig. 6 L'antenna fissata sul BNC deve essere tenuta in posizione orizzontale. L'apertura anteriore dell'illuminatore potrà essere chiusa con un disco di polistirolo espanso dello spessore di 2-3 cm. in quanto il polistirolo non attenua il segnale SHF.

Per eliminare tale inconveniente, è sufficiente verniciare la superficie della parabola con vernice bianca (si può utilizzare anche una bomboletta di vernice spray per auto).

Per evitare poi che acqua e neve entrino nella fessura dell'illuminatore, potrete applicare sulle due fessure, una striscia di nastro isolante di plastica usato dagli elettricisti.

Poiché questo modello di illuminatore nella stagione invernale ha presentato tali inconvenienti dopo diverse prove e collaudi abbiamo realizzato un illuminatore TUBOLARE (già disponibile nei nostri magazzini) che rispetto a quello a fessura non teme l'acqua, la neve e il ghiaccio. L'antenna infatti, è totalmente protetta, inoltre la costruzione risulta molto più semplice, le SWR sono inferiori a 1,05 quindi si ha un perfetto adattamento di impedenza con i 52 ohm del cavo coassiale.

Considerato che questo illuminatore può servire anche a quei radioamatori che lavorano sulla gamma dei 2 GHz, riteniamo utile riportare le formule necessarie per la sua realizzazione.

ILLUMINATORE TUBOLARE

Pochi penserebbero che un barattolo da conserva, come a prima vista può sembrare, potrebbe essere utilizzato per ricevere le SHF; tale bussolotto offre invece dei vantaggi difficilmente ottenibili con altri illuminatori.

Può essere realizzato in ottone, in rame o in alluminio.

Realizzandolo in ottone, si possono utilizzare dei tubi di formato standard, chiudendone il fondo con un coperchio che dovrà poi essere stagnato.

Con il rame è più difficile trovare dei tubi delle dimensioni desiderate, bisogna quindi necessariamente ricavarlo da una lastra di rame, sagomandola al tornio. Risulta inoltre più costoso dell'ottone e dell'alluminio e tenendolo esposto agli

agenti atmosferici per lunghi tempi, si ossida, quindi occorrerebbe argentarlo o stagnarlo o altrimenti proteggerlo con un strato di vernice.

Anche per l'alluminio è necessario utilizzare delle lastre e sagomarlo al tornio, con lo stesso procedimento adottato per la fabbricazione dei tegami e delle padelle. La superficie esterna dovrà essere necessariamente protetta con vernice alla nitro.

Non è possibile ossidarlo, perché l'ossidazione forma sulla superficie una patina isolante, e questo non permetterebbe più al BNC (sul quale è fissata l'antenna) di fare un buon contatto elettrico con il metallo del barattolo.

Se il BNC non fa massa con il barattolo l'antenna interna non è più in grado di svolgere le sue funzioni e quindi non si riceve alcun segnale. Rispetto agli altri due metalli, l'alluminio presenta il vantaggio di essere più leggero e di costare meno.

Le formule da usare per la realizzazione sono le seguenti (vedi fig. 4)

D (diametro interno del tubo)

$(299,792 : \text{MHz}) \times 0,763 = \text{millimetri}$

L (lunghezza del tubo)

$(299,792 : \text{MHz}) \times 0,744 = \text{millimetri}$

P (distanza antenna dal fondo barattolo)

$(299,792 : \text{MHz}) \times 0,26 = \text{millimetri}$

H (lunghezza antenna)

$(299,792 : \text{MHz}) \times 0,215 = \text{millimetri}$

L'antenna deve essere realizzata in tubo di rame e il suo diametro "d" può variare da 3 a 4 millimetri. Per l'illuminatore tubolare si può utilizzare una lastra di alluminio dello spessore di 2 mm.

Anche se questo illuminatore verrà fornito già sagomato e calcolato per la ricezione del satellite Meteosat, e con tutti i fori richiesti, per il BNC, per il fissaggio al tubo di sostegno e per il preamplificatore SHF, spiegheremo ugualmente come è stato calcolato.

Poichè le immagini vengono trasmesse a terra da due trasmettitori in FM che lavorano:

canale 1 = 1.694,5 MHz

canale 2 = 1.691 MHz

le dimensioni dell'illuminatore devono essere calcolate per il **CENTRO BANDA** cioè:

$$(1.694,5 + 1.691) : 2 = 1.692,75 \text{ MHz}$$

Per ricavare il diametro interno **D** del barattolo si userà la formula:

$$D = (299.792 : 1.692,75) \times 0,763 = 135 \text{ mm}$$

La lunghezza **L** verrà ricavata con la formula

$$L = (299.792 : 1.692,75) \times 0,744 = 131,76 \text{ mm}$$

La distanza **P** in cui collocare l'antenna, rispetto al fondo del barattolo viene ricavata con la formula

$$P = (299.792 : 1.692,75) \times 0,26 = 46 \text{ mm}$$

L'antenna da applicare sul bocchettone BNC, dovrà essere lunga:

$$H = (299.792 : 1.692,75) \times 0,215 = 38 \text{ mm}$$

L'antenna, come già accennato, deve essere ricavata da un tubettino di rame del diametro compreso fra i 3 e 4 mm

Come vedesi in fig. 5 il tubettino dell'antenna dovrà essere infilato nel perno del connettore BNC e poi stagnato. Per questa funzione userete un BNC con isolante in teflon e con attacco a flangia. L'antenna infatti, DEVE RISULTARE quasi pari al bordo del barattolo e solo con un BNC a flangia, si riesce ad ottenere questa condizione.

Utilizzando un BNC con attacco a vite, l'antenna risulterebbe sollevata dal barattolo, in tale posizione, l'impedenza dell'antenna non risulterebbe più di 52 ohm, aumenterebbero quindi le SWR e di conseguenza aumenterebbero anche le perdite del segnale SHF.

Calcolando questo illuminatore TUBOLARE con le formule da noi riportate si hanno le seguenti caratteristiche:

IMPEDENZA ANTENNA = 52 ohm

ONDE STAZIONARIE = 1,05

BANDA PASSANTE = 50 MHz

L'illuminatore come vedesi in fig. 2 dovrà essere fissato su un tubo di ferro sagomato, per permettere che il centro della parabola, venga a trovarsi in asse con il centro dell'illuminatore tubolare.

L'antenna fissata sul bocchettone BNC, come vedesi in fig.6 deve essere posta ORIZZONTALMENTE rispetto al suolo, posizione questa già obbligata dalla foratura presente sul contenitore. Se l'antenna venisse collocata in posizione inclinata o in verticale, il segnale del satellite non verrebbe captato.

Dietro al barattolo dell'illuminatore, dovrà essere fissato il contenitore in plastica nel cui interno è collocato il preamplificatore SHF (racchiuso in un contenitore metallico). Questo contenitore plastico permette di proteggere il preamplificatore dalla

poggia, dalla neve, e anche dal calore del sole. A differenza degli altri preamplificatori, non può fondersi, perchè il punto focale della parabola viene a trovarsi a circa 4 cm dal fondo del barattolo.

Ad un'estremità del cavetto che forniremo è già applicato un BNC femmina che dovrà essere innestato nel BNC maschio applicato nel barattolo, mentre l'altra estremità libera dovrà essere fissata alla morsettiera d'ingresso del preamplificatore.

Sul morsetto di uscita verrà collegato il cavetto coassiale da 52 ohm che, passando attraverso il tubo di sostegno, porterà il segnale amplificato da 1,7 all'**OSCILLATORE - CONVERTITORE**.

Così facendo sarà possibile portare il segnale preamplificato della parabola, (posta all'esterno) all'oscillatore-convertitore che si potrà collocare nel sottotetto in modo da proteggerlo dalle intemperie.

Oltre a non risultare più esposto all'acqua e alla neve, l'oscillatore non dovrà più sopportare quegli sbalzi di temperatura ai quali prima era soggetto infatti, in inverno, in certe località di montagna la temperatura può scendere anche a - 20 gradi e nel Sud dell'Italia in estate si possono raggiungere e oltrepassare anche i 50 gradi.

Per il collegamento tra il preamplificatore SHF e l'oscillatore-convertitore è necessario utilizzare un cavetto coassiale da 52 ohm di ottima qualità e non superare come lunghezza i 10 metri (l'impedenza di uscita del preamplificatore e l'ingresso del convertitore sono adattate a 52 ohm), l'uscita del convertitore è invece adattata a 75 ohm, per poter utilizzare per la discesa del normale cavo coassiale per TV.

Lo schema elettrico del preamplificatore, e quello dell'oscillatore convertitore, verranno pubblicati sul prossimo numero, per essere certi di non dover pubblicare poi delle errate corrette per il valore di una resistenza o di un condensatore cambiati all'ultimo minuto in fase di collaudo.

Dalle foto riportate è possibile fin da ora vedere che l'oscillatore è racchiuso in un apposito contenitore, che viene a sua volta innestato in un secondo perfettamente identico, nel quale è racchiuso lo stadio preamplificatore-miscelatore. Da un lato entrerà la frequenza preamplificata di 1,7 GHz e, dal lato opposto, uscirà il segnale convertito a 137 MHz.

Sia l'oscillatore-converter che il preamplificatore, sono stati progettati per funzionare con una tensione di 24 volt, cioè quella già disponibile sul bocchettone d'antenna del ricevitore per satelliti.

La messa a fuoco di questo illuminatore TUBOLARE sulla parabola si aggira sui 47-48 cm, tale distanza deve essere misurata partendo dal centro della parabola fino alla presa BNC fissata sull'illuminatore tubolare (vedi fig. 2).

COSTO DELL'ILLUMINATORE E CONVERTER

Un illuminatore TUBOLARE in alluminio già forato, completo di BNC con antenna già saldata, più il tubo sagomato da infilare nel supporto della parabola L. 35.000

Il convertitore da 1,7 GHz a 137 MHz più il preamplificatore SHF da applicare sul retro dell'illuminatore tubolare L. 230.000

**PER il TUO
REGALO di NATALE
NON dimenticare
il 14° VOLUME
di NUOVA ELETTRONICA**



Per riceverlo è sufficiente inviare la somma di
L. 10.000

tramite il CCP allegato a fine rivista.

Dopo pochi giorni ti verrà recapitato il nuovo volume.

Apportando al ricevitore per satelliti meteorologici LX.551 tre semplici modifiche è possibile ridurre la cifra di rumore e aumentarne la sensibilità. Per il video-converter, invece, se il vostro PLL (IC13) non si aggancia, spiegheremo come è possibile tararlo con l'uso di un semplice tester.

MIGLIORIAMO il RICEVITORE per SATELLITI METEOROLOGICI

Quanto riporteremo in questo articolo, non è, come forse già penserete, un'errata-corrige, si tratta bensì di semplici modifiche atte a migliorare le caratteristiche tecniche del vostro apparato ricevente per i satelliti meteorologici. Chiaramente, se il vostro ricevitore e video-converter funzionano perfettamente, non ci sarà alcun bisogno di apportare tali modifiche. A questo punto, senz'altro vi chiederete: "allora perchè ci vengono proposte?". Semplicemente perchè, non avendovi potuto fino a oggi fornire il MISCELATORE CONVERTITORE da 1,7 GHz a 137 MHz per motivi che esporremo su questo stesso numero, molti lettori hanno adattato altri modelli, che nonostante costino oltre 350.000 lire, guadagnano solo 14 - 15 dB (anzichè 30 dB) con una figura di rumore maggiore di 5 dB, quindi, considerando che tali caratteristiche sono alquanto precarie, è necessario migliorare la sensibilità del

ricevitore effettuando le modifiche da noi consigliate.

1ª MODIFICA

Sostituendo il condensatore C12 da 4,7 pF che collega la bobina L2 con la bobina L3, con un condensatore da 1 pF o al massimo da 1,5 pF, si restringe la banda passante, riducendo automaticamente anche la figura di rumore.

Utilizzando tale capacità, occorrerà ridurre il numero delle spire della bobina L3 portandole a 4 spire e spaziandole fino ad ottenere una bobina lunga circa 8 mm.

Volendo, è ancora possibile aumentare il guadagno del fet FT1 togliendo dal circuito l'impedenza JAF2 da 1 microhenry sostituendola con una bobina in aria composta di 10 spire unite avvolte sopra un

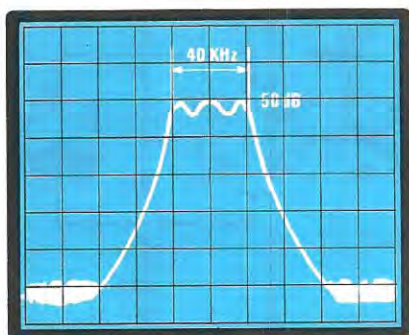


Fig. 1 Utilizzando un converter da 1,7 GHz a 137 MHz che disponga di un guadagno di 14-16 dB e abbia una figura di rumore di 5-6 dB (il nostro dispone di un guadagno di circa 34 dB con una cifra di rumore di 1,5 dB) è necessario apportare al ricevitore tre semplici modifiche per migliorare il guadagno.

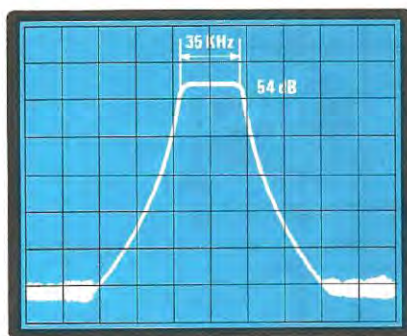


Fig. 2 Con le modifiche consigliate, guardando la curva di risposta all'analizzatore di spettro si potrà subito notare (vedi la foto riportata a destra) che il guadagno da 48-50 dB è passato a 54 dB. La banda passante, ristretta a soli 35 KHz, risulterà in questo caso molto più lineare rispetto a quella precedente.

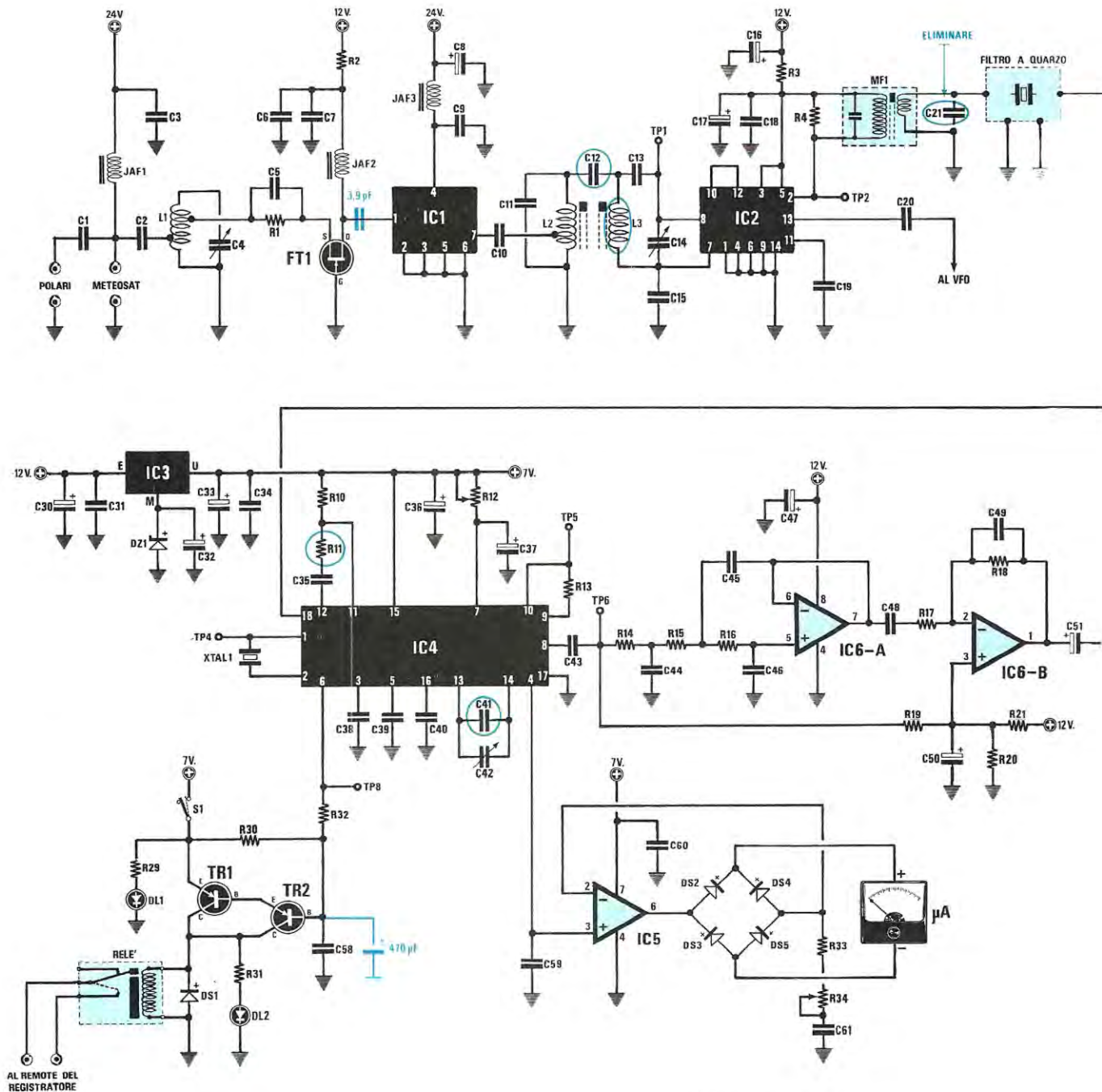
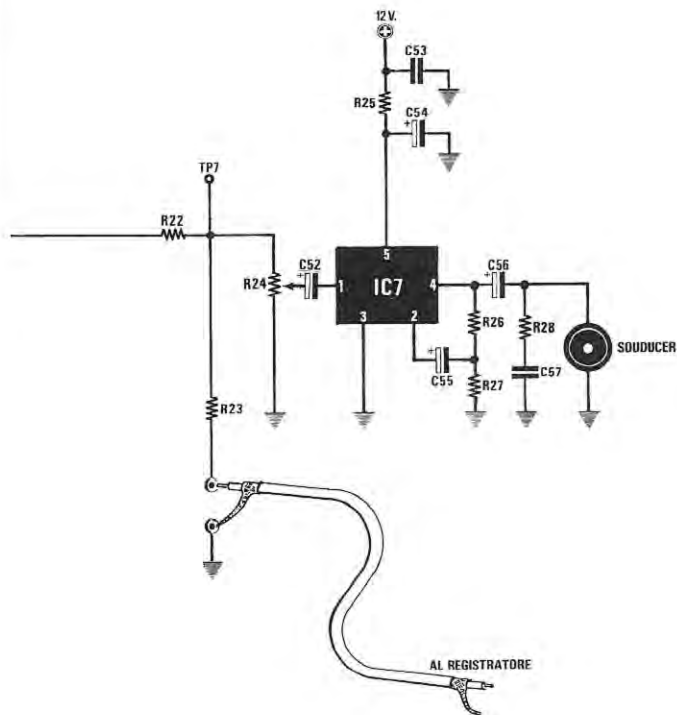
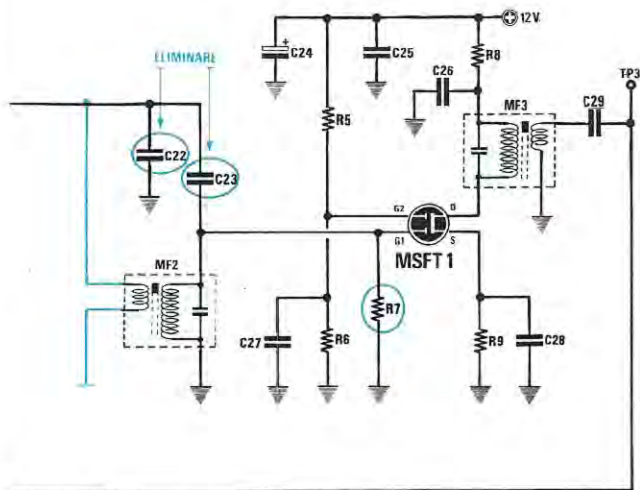


Fig. 2 Le modifiche consigliate sono molto semplici. SOSTITUIRE C12 da 4,7 pF con un condensatore da 1-1,5 pF - DIMINUIRE il numero delle spire di L3 a sole 3,5 spire - ELIMINARE dal circuito il condensatore C21 - RIDURRE il valore di R11 da 22.000 ohm a soli 3.300 ohm. Il condensatore C41 dovrà essere aumentato a 150 pF solo se su TP5 non si leggerà, ruotando il compensatore C42, una frequenza di 250.000 Hz. Per la JAF2 ed il condensatore da 3,9 pF, collegato tra il Drain di FT1 e l'ingresso di IC1 leggere articolo.



Su questo secondo stadio **TOGLIERE C22-C23** e collegare l'uscita del filtro a quarzo con un corto spezzone di filo su uno dei due terminali del secondario della MF2 collegando l'altro a massa. **RIDURRE** il valore di R7 da 18.000 ohm a 3.300. Se il mosfet, riducendo il valore di R7, autoscilla procedere come consigliato nell'articolo.

diametro di 3,5 mm utilizzando del filo di rame smaltato di 0,4 mm. Sostituendo l'impedenza JAF2 con questa bobina è necessario tranciare la pista che collega il Drain del fet FT1 al piedino 1 di IC1 e collegare il Drain sull'ingresso di IC1 con un condensatore ceramico da 3,9 picofarad.

2ª MODIFICA

Eliminate dal circuito il condensatore C21 collegato in parallelo al secondario della MF1 (vedi fig. 2), e così pure i condensatori C22 e C23 collegati alla MF2.

Dopo aver effettuato tale operazione, collegate l'uscita del filtro a quarzo sull'avvolgimento secondario della MF2.

Come vedesi in fig. 2, sarà sufficiente collegare, con uno spezzone di filo, l'uscita del filtro al terminale libero del secondario della MF2 e con un cortissimo spezzone di filo collegare l'altro terminale della MF2 alla massa del circuito.

Sostituite ora la resistenza R7 da **18.000 ohm** collegata tra Gate 1 dell'MSFT1 e la massa, con una resistenza da **3.300 ohm**.

Può verificarsi che riducendo il valore di R7, il mosfet MSFT1 autoscilli, inconveniente questo che può essere eliminato stagnando sul corpo metallico del mosfet un condensatore da 47 pF e collegando l'altro capo alla massa del circuito stampato.

Tale oscillazione potrebbe essere eliminata anche staccando il Drain dell'MSFT1 dal primario della MF3 e applicando in serie una resistenza da 68 ohm, ma tale modifica risulta più complicata rispetto a quella del condensatore collegato tra l'involucro e la massa.

Naturalmente, dopo aver apportato tali modifiche al circuito, sarà necessario rifare la taratura della bobina L3 e quella delle medie frequenze MF1-MF2-MF3.

Se disponete di un oscilloscopio, potrete rilevare da soli il miglioramento della sensibilità del vostro ricevitore anche se con esso non è possibile misurare la cifra di rumore, controllare la banda passante, e vedere la curva di risposta del filtro. Infatti per effettuare tali controlli, è necessario disporre di una serie di strumentazioni altamente professionali che nessun hobbista può permettersi.

Poichè i nostri laboratori non mancano certo di simili strumenti, grazie ai quali ci è stato possibile rilevare effettivamente un notevole miglioramento delle caratteristiche del progetto, vi consigliamo di affidarvi a quanto è stato da noi fin'ora affermato anche se, a casa da soli, e senza l'aiuto di alcuna strumentazione, non vi sarà certamente possibile constatarlo.

Infatti, un guadagno di qualche dB, una riduzione della cifra di rumore e un miglioramento della curva di risposta del filtro, non si possono rilevare guardando solo l'S-Meter.

3ª MODIFICA

È possibile migliorare ulteriormente la sensibilità del ricevitore, riducendo a **3.300 ohm** il valore della resistenza R11 da 22.000 ohm collegata al piedino 12 di IC4 tramite il condensatore C35.

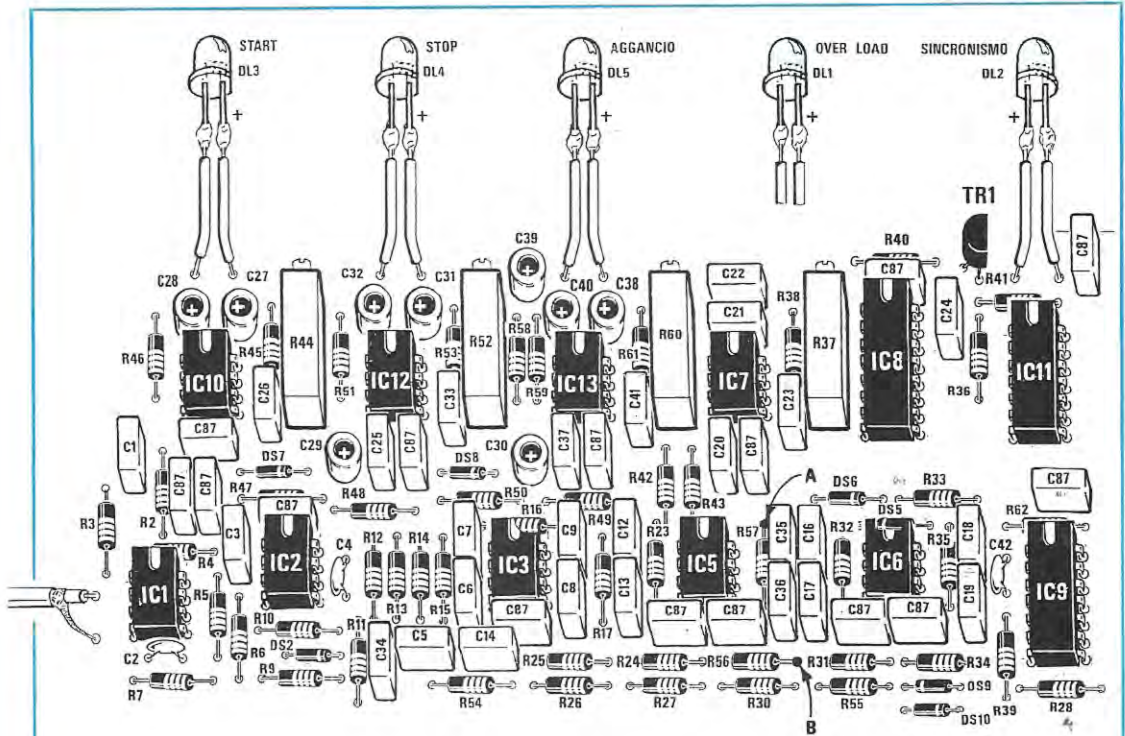
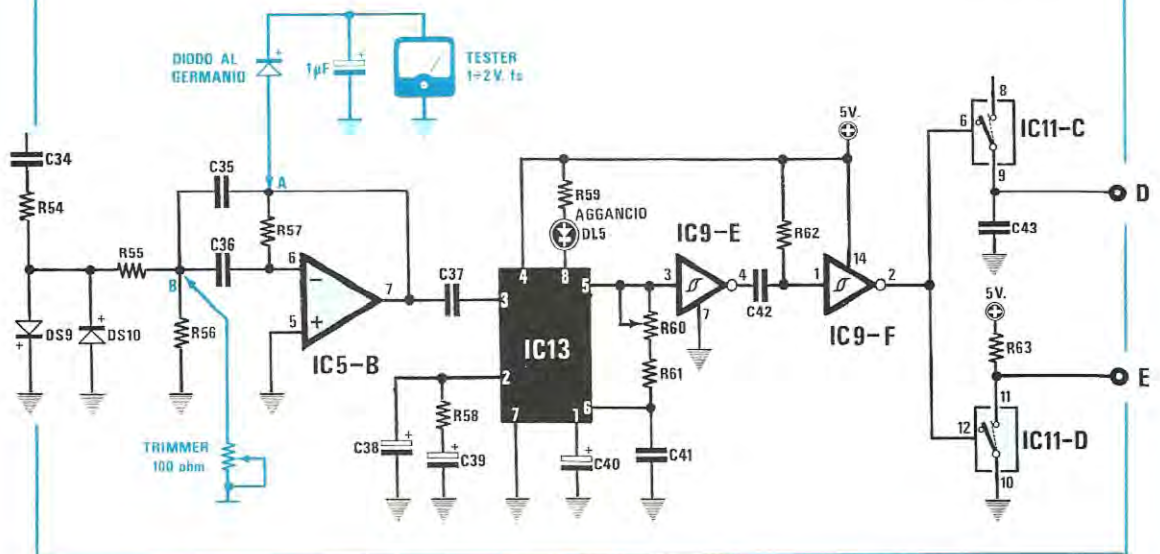


Fig. 3 Se il diodo led DL5 (aggancio PLL) presente nel VIDEO-CONVERTER lampeggia, occorre ridurre il valore della resistenza R56. Se non disponete di un oscilloscopio collegate tra il punto A e la massa un diodo rivelatore al germanio più un elettrolitico da 1 mF e ruotate il trimmer da 100 ohm collegato in parallelo ad R56 (vedi qui sopra il punto B) fino a leggere sul tester una tensione di 0,2 - 0,25 volt. Se la lancetta dello strumento sbatterà a fondo scala, significa che IC5/B autoscilla, in questo caso dovrete ruotare il trimmer in senso opposto fino a far scomparire questa autoscillazione.



È INVECE NECESSARIO

Avendo messo a disposizione dei nostri lettori un servizio di assistenza tecnica, è ovvio che una volta realizzato qualsiasi progetto pubblicato su Nuova Elettronica, se questo presenta delle anomalie nel funzionamento, viene immediatamente inviato ai nostri laboratori per essere riparato.

Tale servizio, ci è possibile effettuarlo solo perché riguardo al perfetto funzionamento dei nostri kit abbiamo una certezza matematica. Nulla infatti viene pubblicato se non dopo averne costruiti dieci prototipi ed averli tenuti in funzione per almeno quindici giorni.

Il mancato funzionamento di quasi tutti i progetti inviati per le riparazioni, è dovuto ad errori di montaggio, e soprattutto, alle saldature effettuate male, altre volte, la causa è da attribuirsi al tipografo che involontariamente ha aggiunto o eliminato uno 0 dal valore di un componente.

Esistono poi, alcuni casi in cui nè i lettori e tanto meno noi, siamo responsabili di certi errori, uno di questi riguarda appunto il condensatore C41 applicato in parallelo al compensatore C42 (collegato tra i piedini 13-14 dell'integrato IC4) necessario per ottenere sul **test-point TP5**, ruotando il compensatore C42, una frequenza di **250.000 Hz**.

Nei nostri prototipi era sufficiente applicare una capacità di 100 pF per tararli esattamente su tale frequenza. Controllando diversi ricevitori realizzati dai lettori, per riuscire ad ottenere 250.000 Hz, è stato necessario aumentare la capacità di C41 portandola da 100 a 150 pF. Solo in due ricevitori abbiamo diminuito il valore di tale capacità portandolo a 82 pF.

Chi disponeva di un frequenzimetro digitale, ha potuto rilevare l'esistenza di tale inconveniente ed eliminarlo così senza il nostro intervento.

Quanto detto fin'ora comunque, sarà di grande utilità per coloro che devono ancora realizzare il ricevitore.

Per quanto riguarda la ricezione dei satelliti POLARIS, se il segnale dell'antenna non è preamplificato, il relè che mette in funzione il registratore, anziché rimanere eccitato, vibra.

Per eliminare questo difetto, basterà applicare in parallelo a C58 (potrete collegarlo sotto al circuito stampato) un condensatore elettrolitico da 470 mF con il terminale positivo collegato alla base di TR2.

A coloro che ci hanno scritto affermando che tale relè rimane eccitato anche in assenza di segnale, o si eccita in presenza di "rumore", consigliamo di regolare meglio il trimmer R12.

Questo trimmer deve essere regolato lentamente, in assenza di segnale AF fino a quando il relè non si sarà diseccitato. Potrete effettuare la taratura anche utilizzando il segnale del satellite Meteosat, infatti tra un'immagine e la successiva, esistono delle pause nelle quali la portante viene soppressa, quindi il ricevitore capta solo "rumore", ebbene, in tali condizioni, potrete tarare R12 fino a quando il relè non si sarà diseccitato.

Noterete subito che appena la portante AF riappare, il relè si eccita automaticamente.

SE IL PLL DEL VIDEO-CONVERTER NON SI AGGANCIA

Nel caso notaste che il diodo led del PLL del video-converter LX.554, cioè quello collegato al piedino 8 di IC13 siglato DL5, comincia a lampeggiare anziché rimanere continuamente acceso, dovrete necessariamente ritoccare il valore della resistenza R56 (vedi fig. 3).

Questo inconveniente si manifesta solo se la tolleranza di C35 - C36 - R56 è tale da non permettere al filtro PASSA BANDA, costituito da IC5-B, di centrarsi esattamente sulla frequenza di 4.800 Hz.

Se disponete di un oscilloscopio, centrarlo su tale frequenza, è veramente semplice, se ne siete sprovvisti non dovete affatto preoccuparvi, in quanto, come ora spiegheremo anche con l'aiuto del solo tester, tale operazione è alquanto elementare.

Innanzitutto, collegate in parallelo alla resistenza R56 un trimmer da 100 ohm e ruotate poi il suo cursore per avere il massimo della sua resistenza (vedi punto B dello schema elettrico di fig. 3).

Se avete un oscilloscopio, collegatelo sul punto A della resistenza R57 (in pratica sul piedino di uscita 7 di IC5), altrimenti dovrete realizzare con un diodo al germanio una semplice sonda che collegherete sempre a tale punto.

Sull'uscita della sonda applicate il tester commutato sulla portata 1 volt fondo scala CC.

Dopo aver captato il segnale del Meteosat, ruotate la manopola della sensibilità d'ingresso posta a sinistra del pannello frontale, fino a far accendere il diodo dell'OVER-RANGE.

A questo punto ruotate lentamente il trimmer collegato in parallelo a R56 fino a leggere sul tester circa 0,2 - 0,25 volt (sull'oscilloscopio si vedrà un'onda sinusoidale la cui ampiezza raggiungerà circa 1 volt pp). Ruotando tale trimmer quasi totalmente verso il minimo, IC5/B autoscillerà e questo potrete notarlo immediatamente poiché la lancetta dello strumento andrà a sbattere sul fondo scala.

In tal caso il trimmer dovrà essere ruotato in senso opposto fino a far scomparire l'autoscillazione.

Una volta ottenuto un valore di tensione di 0,2 - 0,25 volt, distaccate il trimmer dalla resistenza R56 e misurate il valore ohmmico che si aggirerà tra 50 e 100 ohm.

A questo punto, su uno dei due lati del circuito stampato, stagnate in parallelo ad R56 una resistenza che si avvicini per eccesso al valore ohmmico misurato, ad esempio se tale valore è di 50 ohm, utilizzate una resistenza da 56 ohm, se invece sarà di 60 ohm converrà inserire un valore di 68 ohm.

Se non desiderate impiegare un trimmer, prendete quattro resistenze rispettivamente da 100 - 82 - 68 - 56 ohm, collegate quella da 100 ohm, controllate se la tensione sul tester (collegato sempre con la sonda a diodo sul punto A) riesce a raggiungere 0,2 volt, se è minore provate a collegare la resistenza da 82 ohm e anche le altre due da 68 e 56 ohm. Con tali resistenze troverete il valore più idoneo da applicare in parallelo a R56.

Anche se come appassionato di elettronica, i tuoi gusti e le tue attendenze sono orientati verso progetti di ricetrasmittitori, antifurti, alimentatori e gadgets, non devi ignorare tutto quanto si riesce a costruire con l'elettronica come ad esempio le apparecchiature elettromedicali che tu stesso puoi autocostruire che sono per attenuare molti dolori.

NOTE di

Sul numero 90 abbiamo presentato il progetto di un generatore di onde cinesi che può essere impiegato da qualsiasi persona in casa propria per praticare l'elettroagopuntura, una terapia alternativa che deriva dall'agopuntura cinese. L'apparecchio che avete già costruito, se non vi insegnamo ad usarlo, può servire solo ed unicamente a medici specializzati nel campo. Il nostro primo obiettivo è stato quello di avvalersi della collaborazione di questi medici per insegnare a tutti come potersi facilmente autocurare senza correre alcun pericolo in quanto l'elettroagopuntura è il metodo terapeutico più completo oggi esistente, in grado di svolgere anche un'efficace azione preventiva oltre che curativa della malattia.

I nostri consulenti consigliano di impiegare l'apparecchio del quale siete in possesso per praticare la terapia del dolore usando una tecnica che si chiama *reflessoterapia*.

La riflessoterapia è figlia dell'elettroagopuntura; solamente che, mentre l'elettroagopuntura utilizza per la stimolazione puntali che vanno appoggiati in un ben preciso punto, la riflessoterapia si accontenta di stimolare aree di cute di un centimetro quadrato circa.

È ovvio che non possiamo passare subito ad insegnarvi le tecniche da impiegare per curare questa o quell'altra malattia, a questo ci arriveremo come è logico fare, gradatamente.

Infatti, ben comprenderete, che anche se aveste a disposizione una Ferrari, non potremmo mai consigliarvi di partecipare a fianco di Piquet e Alboreto ad un Gran Premio di Formula 1. Alla prima curva vi ritrovereste fuori pista perchè manchereste della necessaria esperienza per guidare queste auto.

Così, anche se possedete un sofisticato apparecchio elettromedicale, dovete per il momento accontentarvi di procedere a bassa velocità. Non è detto però che una strada percorsa lentamente

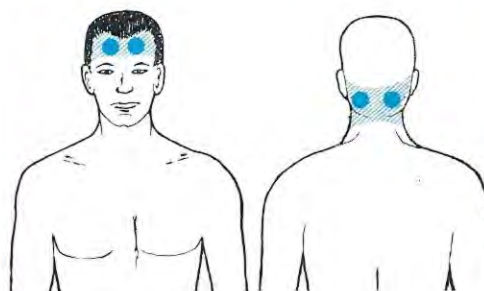


Fig. 1 Tutti i dolori causati da cefalee possono essere eliminati applicando i due elettrodi sulle tempie o sulla parte posteriore del collo. Quando accendete lo stimolatore per elettro-agopuntura, ruotate sempre la manopola della tensione verso il suo "minimo" poi ruotate-la lentamente in senso opposto fino ad avvertire un leggero formicolio.

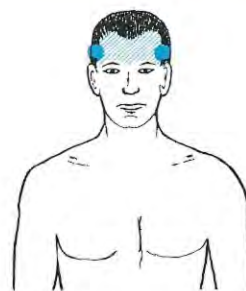
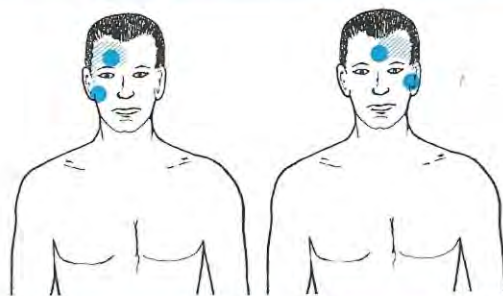


Fig. 2 Chi soffre di algie trigeminali, dovrà stimolare le due aree indicate in figura. Precisiamo che le aree tratteggiate in colore blu presenti in ogni disegno, rappresentano le zone doloranti, mentre i due dischetti pieni, rappresentano le zone sulle quali bisogna applicare gli elettrodi presentati in fig. 14.

Fig. 3 Per le algie trigeminali localizzate sulla zona sinistra o destra del viso, risulterà più efficace stimolare i due punti indicati in disegno, cioè applicare un elettrodo sopra alle ciglia o al centro della fronte e l'altro vicino al lobo dell'orecchio o subito sotto ad esso. Ovviamente gli elettrodi dovranno essere applicati sulla metà dolorante, cioè sinistra o destra.



REFLESSOTERAPIA

non conduca la' dove condurrebbe la stessa strada percorsa all'impazzata.

È così che praticando la riflessoterapia, in determinate situazioni cliniche, si ottengono gli stessi risultati dell'elettroagopuntura un po' più difficile da praticare quest'ultima in quanto occorre stimolare ben precisi punti del nostro corpo.

Infatti, una stimolazione prolungata nel tempo, e cioè più lenta, conduce agli stessi risultati di una stimolazione rapida come quella ottenibile dall'elettroagopuntura.

Il campo di applicazione nel quale la riflessoterapia ottiene i maggiori successi è come già precisato la terapia del dolore. Quasi tutti i dolori muscolo-scheletrici conseguenti a traumi, reumatismi acuti e cronici, traggono beneficio dall'applicazione degli elettrodi su determinati punti del corpo così:

**ARTRITI CERVICALI
DOLORI ALLE SPALLE
ARTROSI
TORCICOLLI
EMICRANIE
CEFALEE
DOLORI TRIGEMINALI
STRAPPI MUSCOLARI
DOLORI DA FRATTURE OSSEE MAL GUARITE
MAL DI SCHIENA
SCIATICHE
DISTORSIONI
SINOVITI
TRAUMI SPORTIVI**

possono essere facilmente curate grazie a questa tecnica che è bene precisare, non produce alcun effetto secondario spiacevole. Può essere praticata più volte nel corso della giornata; in pratica ogni qualvolta insorge il dolore. Gli elettrodi possono essere lasciati sui punti che vi indicheremo per

oltre mezz'ora senza pericolo fino a che il paziente non sia sollevato dal dolore.

In pratica la stimolazione delle zone interessate con impulsi "a bassa frequenza" provoca una propagazione dell'impulso lungo una "corsia preferenziale" costituita dalle fibre di grosso diametro della sensibilità dolorifica. Tali fibre porteranno gli stimoli al midollo spinale e qui bloccheranno gli impulsi provenienti dalle zone dolenti che sono caratterizzati da onde ad "alta frequenza" che viaggiano su fibre di diametro sottile.

Il blocco a livello midollare assorderà il sistema e il dolore scomparirà.

COME SI PRATICA LA REFLESSOTERAPIA

Per praticare la riflessoterapia occorre applicare sui punti indicati nelle figure i due elettrodi conduttori collegati alle uscite dallo stimolatore per agopuntura regolando la frequenza e l'ampiezza degli impulsi. Tale regolazione è divisa a seconda che il disturbo sia **cronico** oppure **acuto**. Si intende per acuto un dolore di forte intensità e di breve durata. Cronico invece è il dolore di bassa intensità e di lunga durata.

Un dolore acuto può diventare cronico ed un dolore cronico può riacutizzarsi di tanto in tanto.

PER I DOLORI ACUTI

Dopo aver applicato gli elettrodi sui punti dolenti bisogna predisporre lo stimolatore, che è ancora spento, nella seguente maniera:

La manopola della larghezza impulsi ruotata verso destra (impulsi larghi).

La manopola della frequenza ruotata verso sinistra (minima frequenza).

La manopola della tensione posizionata sullo zero (tensione nulla).

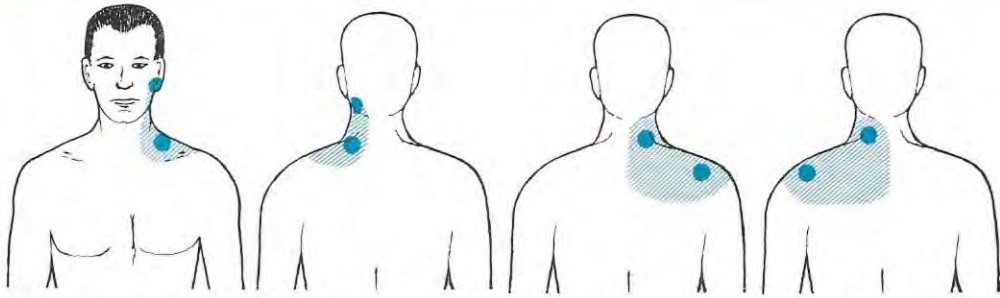


Fig. 4 Con la riflessoterapia è possibile curare qualsiasi forma di torcicollo. Se la zona dolorante è localizzata sulla parte anteriore, si tenterà di applicare i due elettrodi sulla spalla e sotto all'orecchio destro, se il dolore non viene attenuato, allora si tenterà di collocarli sulla parte posteriore (vedi seconda figura a sinistra). Nel caso che il dolore interessa zone più ampie si possono applicare gli elettrodi sul retro della spalla come indicato nelle due figure di destra.

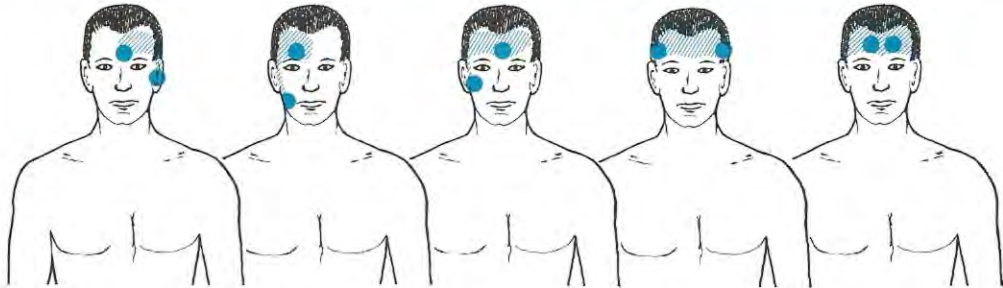


Fig. 5 Tutti i dolori del capo come emicranie, sinusiti ecc. si curano applicando gli elettrodi nella posizione nella quale è maggiormente localizzato il dolore (vedi zone tratteggiate in colore). Se si tratta di un dolore acuto, cioè manifestatosi per la prima volta, bisognerà stimolare la zona interessata con basse tensioni ed impulsi larghi: se si tratta invece di un dolore cronico sarà necessario aumentare la tensione a frequenze elevate, fino ad avvertire un formicolio.

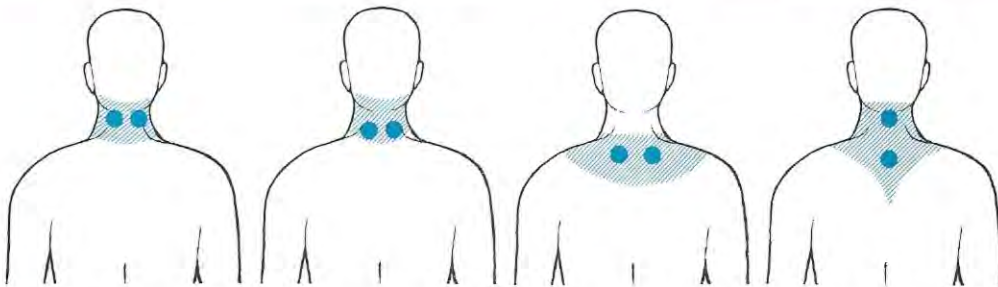


Fig. 6 Tutti coloro che soffrono di artriti cervicali, dovranno applicare i due elettrodi dietro al collo nelle zone indicate in disegno. Precisiamo che la durata delle applicazioni può variare da un minimo di 9 minuti fino ad un massimo di mezz'ora e può essere ripetuta per due o tre volte al giorno fino alla totale scomparsa del dolore. Come sempre bisognerà regolare la tensione in uscita fino a sentire il formicolio della corrente.

NUOVO

DALL' ISTITUTO SVIZZERO DI TECNICA

l'elettronica piú la microelettronica col metodo del confronto

sitcap 8301A

L'elettronica in un avvincente confronto fra teoria e pratica

ELETRONICA piú MICROELETRONICA è il nuovissimo Corso IST degli anni '80: un continuo intrecciarsi di spiegazioni teoriche e sperimentazioni pratiche che dimostrano subito, in concreto, coi fatti, la validità dei testi esplicativi.

Il Metodo del Confronto è oggi il piú avanzato per capire e applicare la scienza-base del nostro tempo.

Il Corso contiene un'ampia serie di esercizi pratici e vicini alla realtà, con tutto il materiale per costruire **oltre 100 esperimenti** e concludere così il "confronto" coi fatti concreti vedendo come tutto funziona in pratica.

Il Corso comprende:

- 24 dispense doppie che riceverà a scadenza mensile (1 di teoria + 1 di pratica).
- 8 scatole di materiale sperimentale che resterà di sua proprietà, formando la base di un piccolo laboratorio. (Imparerà anche la saldatura).
- 4 raccoglitori per comporre, alla fine, la sua "Enciclopedia dell'Elettronica" di facile consultazione.
- Materiale didattico per lo studio a distanza.
- Assistenza didattica e tecnica: a sua disposizione un'équipe di Professionisti esperti per suggerimenti, consigli e correzioni.

Un cenno sui principali argomenti:

- Dalla legge di Ohm al magnetismo, semiconduttori, ottica, stereofonia, televisione a colori, calcoli binari, microelettronica.
- Dalle resistenze ai condensatori, microfoni, altoparlanti, transistori, diodi LED e ZENER, tiristori, triac, antenne.
- Dal calcolo letterale al calcolo vettoriale, funzioni trigonometriche, algebra circuitale, sistemi binari, codifiche ottale ed



- Imparerà l'elettronica col nuovissimo Corso per corrispondenza aggiornato ai piú recenti sviluppi dell'elettronica.
- Scoprirà l'entusiasmante Metodo del Confronto che permette di capire la teoria e confrontarla subito con la pratica.
- Ideale per futuri professionisti, operatori, direttanti, hobbisti e appassionati di elettronica.

esadecimale.

- Dai circuiti analogici ai circuiti binari, componenti discreti, componenti integrati della microelettronica, amplificatori operazionali, circuiti di memoria ed elaborazione.
- Dalla prova di bobine e condensatori alle misure su circuiti in continua e in alternata, in bassa e alta frequenza, oscillografo, frequenzimetri, strumenti digitali.
- Dall'elettroacustica ai giradischi, registratori, musica elettronica, Hi-Fi, registrazione magnetica dati.
- Dalla radio monoaurale a quella stereofonica, ricetrasmittenti TV in b/n e colori, CB, modulazione d'impulsi, telecomandi, videotext, videorecorder.
- Dall'immissione all'elaborazione dati, circuiti di codifica e decodifica, diagrammi di flusso, microprocessori, linguaggi di programmazione, personal computer.

Provi gratis la prima lezione di elettronica piú microelettronica

Richiedi oggi stesso la prima dispensa doppia in prova di studio gratuita.

La riceverà unitamente alla bellissima Guida allo studio dell'elettronica piú microelettronica con tutte le informazioni. Potrà toccare con mano la validità del metodo prima di prendere qualsiasi impegno.

Se tuttavia preferisce ricevere, per ora, solo la documentazione, chiedi gratis la sola Guida allo studio.

ISTITUTO SVIZZERO DI TECNICA

associato al Consiglio Europeo Insegnamento per Corrispondenza
L'IST insegna a distanza da oltre 75 anni in Europa e da oltre 35 in Italia. Non utilizza alcun rappresentante per visite a domicilio, poiché opera solo per corrispondenza, ma segue gli Allievi passo per passo attraverso la correzione dei compiti e consigli vari. Ha qualificato migliaia di Allievi, oggi attivi in tutti i settori.

Si, desidero ricevere - gratis, solo per posta e senza impegno:

in PROVA DI STUDIO, la prima dispensa doppia del Corso di Elettronica piú Microelettronica con esperimenti, la relativa Guida allo studio e tutte le informazioni necessarie.

(oppure) la sola GUIDA ALLO STUDIO del Corso di Elettronica piú Microelettronica con esperimenti e le relative informazioni.

Contrassegnare la casella scelta.

cognome _____

nome _____ età _____

via _____ n. _____

C.A.P. _____ città _____

professione o studi frequentati _____ prov. _____

da ritagliare e spedire in busta chiusa a:
IST - ISTITUTO SVIZZERO DI TECNICA
Via S. Pietro 49/41s - 21016 LUINO (VA) **Telefono 0332/53.04.69**
(dalle 8,00 alle 17,30)

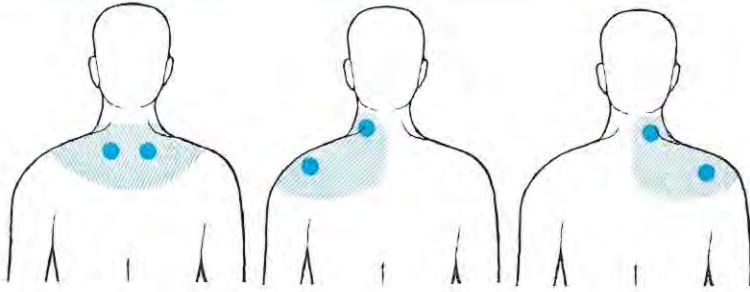


Fig. 7 Chi è soggetto a dolori artritici alle spalle, oppure a dolori causati da fratture ossee mal curate, può guarirli stimolando le zone indicate nei disegni. Come spiegato nell'articolo le zone nelle quali devono essere applicati i due elettrodi devono essere inumidite con acqua salata affinché il corpo diventi conduttore.

A questo punto accendete lo stimolatore. Ruotate lentamente la manopola "VOLT USCITA" fino a raggiungere i 30 ed anche i 60 volt, cioè fino a che la corrente non produrrà un leggero formicolio appena percettibile e talora piacevole. Ricordiamo che il valore della tensione deve essere variato in funzione della distanza degli elettrodi tra di loro e della sensibilità del paziente.

A questo punto ruotate leggermente la manopola della tensione in senso inverso al precedente in modo tale che il formicolio non venga più avvertito. Si sarà trovata così la **soglia**.

Il commutatore del tempo verrà impostato sul numero 9 (tempo nove minuti) e si farà partire il timer.

Durante il corso della stimolazione, la soglia (per

effetto del tempo) può innalzarsi per cui è bene di tanto in tanto provare a ruotare nuovamente la manopola della tensione in maniera da provocare nuovamente il formicolio e quindi ruotando in senso inverso fino a farlo scomparire.

Se dopo 9 minuti il dolore non accennerà a diminuire aumentate la frequenza mantenendo costante la tensione per una durata di 5 - 9 minuti. Per ottenere ciò, basterà ruotare la manopola della frequenza in senso antiorario aumentando così la frequenza degli impulsi.

Questa terapia può essere praticata anche più volte nel corso della giornata (al mattino, a mezzogiorno, alla sera e.... perchè no anche di notte se è vero che i dolori vengono avvertiti maggiormente

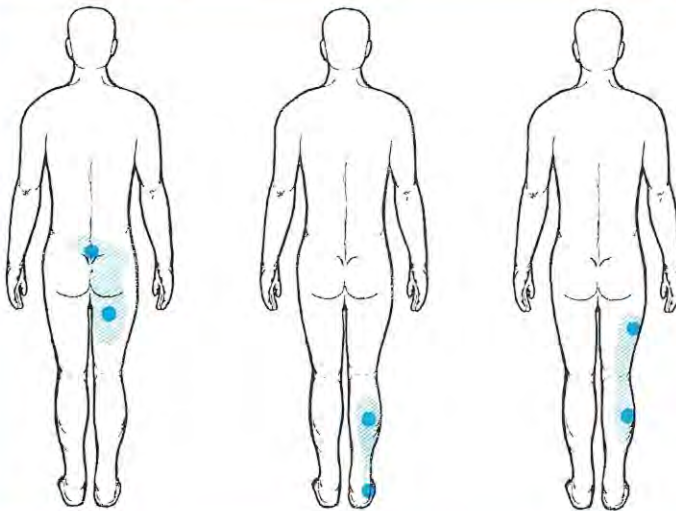


Fig. 8 Per i dolori lombo-sacrali gli elettrodi devono essere applicati sotto alle natiche come visibile nel disegno di sinistra. Per le distorsioni o strappi muscolari devono essere invece applicati agli estremi della zona dolorante, come indicato nei due disegni di destra.

la notte in quanto non si è distratti dalla vita quotidiana).

PER I DOLORI CRONICI

Bisogna predisporre la manopola della tensione su valori maggiori, e pertanto il formicolio dovrà essere avvertito con maggiore intensità e non dovrà mai scomparire durante la stimolazione. La frequenza inoltre deve essere più elevata e pertanto la manopola deve essere ulteriormente ruotata in senso antiorario perciò il procedimento si svolgerà come segue.

Dopo aver applicato gli elettrodi nei punti indicati dalle figure prima di accendere il nostro stimolatore, ruotate:

La manopola della larghezza impulsi a metà corsa (impulsi medi)

La manopola della frequenza a metà corsa (frequenza media)

La manopola della tensione a 0 (tensione nulla)

A questo punto, dopo aver acceso lo stimolatore, ruotate la manopola della tensione verso 30 - 60 o più volt cioè fino a quando il paziente avvertirà il ben noto formicolio, da questo momento aumentate ancora lentamente la tensione fino a che il paziente avverte il formicolio come una sensazione spiacevole. Da questo punto tornate indietro di un po' e fate partire il temporizzatore dopo averlo predisposto sui soliti 9 minuti.

Anche qui conviene di tanto in tanto aumentare la tensione che può raggiungere valori più elevati che alla partenza, poichè per effetto dell'"assuefazione" il formicolio viene avvertito come spiacevole ovvero non viene avvertito del tutto.

Agite inoltre sulla manopola della frequenza facendola aumentare verso i valori massimi tenendo sempre presente la sensibilità soggettiva del paziente. È chiaro che se ciascuno sarà medico di se stesso, ovvero ciascuno stimolerà il proprio corpo, non avrà bisogno di fare tante domande.

Nel caso che la stimolazione venga effettuata su un altro, vostra moglie per esempio, bisognerà chiedere di tanto in tanto qual'è il livello di sensibilità e regolarsi di conseguenza.

La durata della stimolazione può superare anche di molto i 9 minuti che vi vengono suggeriti, perchè noi abbiamo la speranza che 9 minuti bastino a risolvere il sintomo o almeno ad attenuarlo. Non è escluso però che si debba prolungare l'applicazione fino a raggiungere la durata di mezz'ora e più, ripetendola nell'arco della giornata sicuri, per altro, che la riflessoterapia non può danneggiare assolutamente l'organismo.

In pratica: i DOLORI ACUTI vanno trattati con basse tensioni, alte frequenze ed impulsi larghi. I DOLORI CRONICI invece vanno trattati con alte tensioni, alte frequenze ed impulsi di media larghezza.

I risultati saranno ottenuti più rapidamente nei dolori acuti mentre per ottenere un miglioramento nei dolori cronici è opportuno proseguire la riflessoterapia anche per diversi giorni dopo la scomparsa del dolore.

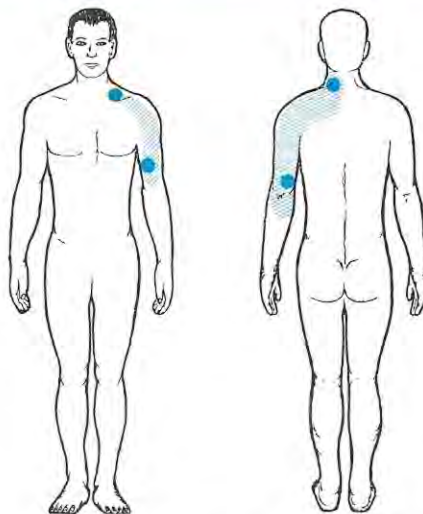


Fig. 9 Chi soffre di dolori articolari alle spalle, causati da fratture o artriti, può stimolare i due punti localizzati sul davanti o sul retro del braccio destro, se il dolore è localizzato a destra, oppure sul braccio sinistro, se il dolore è su tale lato.

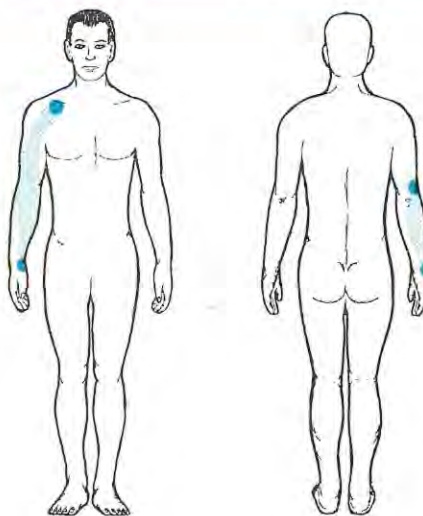


Fig. 10 I dolori al polso, ai quali sono soggetti molti tennisti, si curano applicando un elettrodo sul polso interessato e l'altro sulla spalla o sulla giunzione dell'avanbraccio come chiaramente visibile in queste due figure.

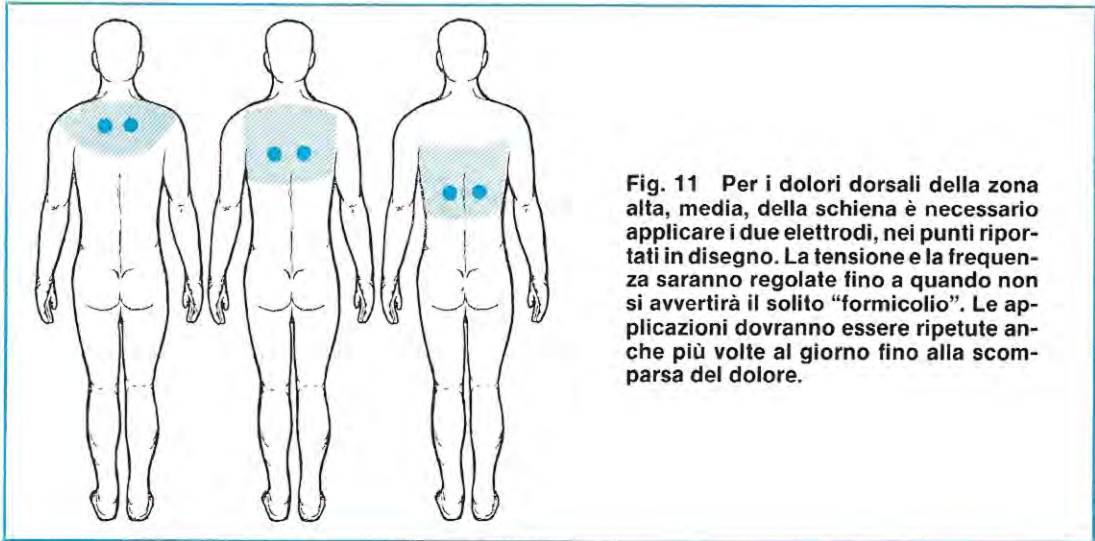


Fig. 11 Per i dolori dorsali della zona alta, media, della schiena è necessario applicare i due elettrodi, nei punti riportati in disegno. La tensione e la frequenza saranno regolate fino a quando non si avvertirà il solito "formicolio". Le applicazioni dovranno essere ripetute anche più volte al giorno fino alla scomparsa del dolore.



Fig. 12 Per curare la sciatica, gli elettrodi devono essere applicati nei punti riportati nel disegno. Se la zona dolente è localizzata sul lato sinistro o destro del nostro corpo è ovvio che gli elettrodi devono essere applicati sul lato interessato, non dimenticando di inumidire la zona sulla quale vengono applicati gli elettrodi con acqua salata.

Vi assicuriamo che se erroneamente utilizzaste una frequenza elevata dove sarebbe più consigliabile iniziare con una frequenza bassa (o viceversa) non vi accadrà nulla di particolare. Non provocherete danni all'organismo ma l'unico inconveniente sarà quello di non veder sparire il dolore.

Mano mano che acquisterete pratica vi sarà facile capire da soli se conviene aumentare la tensione e la frequenza oppure ridurla, ma forse, meglio di ogni pratica sarà lo stesso paziente che vi aiuterà a risolvere questi problemi riferendovi le sue sensazioni e indicandovi la strada da seguire. Se avete qualcuno in casa con una sciatica, con una artrite cervicale, un mal di testa, pregatelo di aiutarvi. In cambio del suo aiuto promettetegli un miglioramento della sintomatologia. Vi garantiamo che dopo le prime esitazioni sarà egli stesso a chiedervi

il vostro intervento e, anzi, se gli addolorati in famiglia sono più di uno dovrete addirittura stabilire i turni.

GLI ELETTRODI

I professionisti usano degli speciali elettrodi di gomma resa conduttrice per mezzo di una inclusione di fibre di carbonio. Tali elettrodi sono in vendita nei negozi di elettromedicali ma, conoscendo il mercato possiamo anticiparvi che il pezzo dei soli elettrodi supererebbe di molto il costo dell'intero apparecchio.

I nostri consulenti ci assicurano che si ottiene l'identico risultato utilizzando dei dischetti metalli-

ci ottenuti ritagliando dei fogli di rame o di ottone.

Conviene quindi prepararsi dei dischetti del diametro di 3 - 3,5 cm circa e collegarli mediante stagnatura a due fili isolati da collegare alle uscite dello stimolatore per agopuntura. Per migliorare la conducibilità di ciascun elettrodo potrete ricoprirlo con un dito di guanto di filo di cotone (acquistabile in qualsiasi merceria) ed inumidirlo con acqua salata. Come sapete l'acqua salata è un'ottima elettro-conduttrice. Se avete qualche amico cardiologo fatevi dare da lui un tubetto di pasta speciale che viene utilizzata per eseguire gli elettrocardiogrammi, per fissare questi elettrodi nei punti richiesti potrete utilizzare due cerotti disposti ad X.

Come abbiamo già detto l'elettroterapia non dovrà essere praticata ai portatori di pace-maker cioè quei pazienti che sono costretti a portare uno stimolatore del battito cardiaco, in quanto tale apparecchio potrebbe essere disturbato dagli impulsi. Consigliamo anche di non praticare questa terapia ai bambini perchè le loro risposte non sarebbero attendibili e non potrebbero offrire quella collaborazione che può fornire un adulto. Questa eventualità per fortuna sarà molto rara in quanto i bambini non soffrono di artriti, artrosi, e dolori vari che sono attribuiti dell'età matura.

Per le persone adulte molto sensibili a tali impulsi si possono utilizzare impulsi stretti e basse tensioni regolando opportunamente le manopole come abbiamo già spiegato.

Le figure riportate in questo articolo vi indicano chiaramente i punti sui quali dovete applicare i due elettrodi.

Le zone doloranti sono state tratteggiate e serviranno come guida per individuare il tipo di dolore che dovrete trattare. In pratica dopo aver interrogato il paziente e dopo esservi fatti indicare i punti dolenti, confrontate ciò che egli vi dice; scegliete tra le figure riportate quella che rappresenta un'area dolorante il più possibile simile a quella descrittavi dal paziente. Applicare gli elettrodi nei punti relativi alla figura scelta e procedete come vi abbiamo indicato precedentemente.

Sarete sorpresi voi stessi dopo qualche tentativo della facilità con la quale si possono ottenere dei risultati e, dopo qualche tempo diventerete così esperti da non aver più bisogno di consultare le nostre figure.

A questo punto siete già pronti per accelerare la vostra Ferrari ovvero, utilizzare al massimo le capacità del vostro potente e sofisticato apparecchio.

Preparatevi infatti a leggere nelle prossime riviste ulteriori e più complicate applicazioni della riflessoterapia.

I nostri esperti stanno preparando una serie di articoli per aiutarvi ad utilizzare al massimo la potenza dell'elettrostimolatore da voi costruito.

Lavorano per voi il Professor Orlando Guerrini specialista in anestesia e rianimazione, famoso agopuntore e riflessoterapista che vive e lavora a Ferrara. Anche il Dott. Antonino Iacona, giornalista e divulgatore scientifico, lavora assieme al Professor Guerrini alla preparazione di questi articoli.

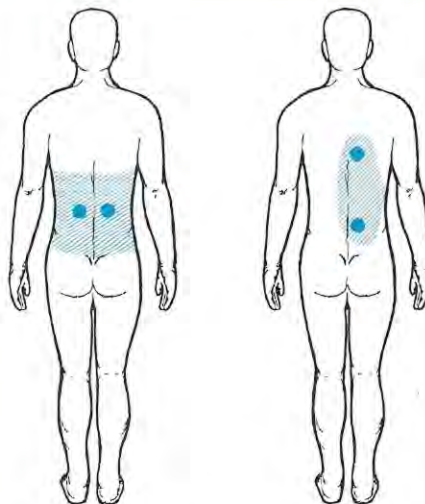


Fig. 13 Per i dolori lombari, se la zona dolorante interessa tutta la parte posteriore come visibile nel disegno di sinistra, gli elettrodi devono essere applicati al centro della schiena, se invece interessa metà schiena devono essere applicati lungo la spina dorsale sulla parte destra o sinistra.

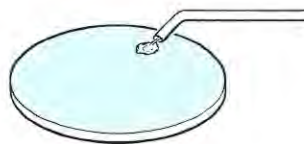


Fig. 14 Gli elettrodi da applicare sul corpo si possono ricavare ritagliando da una lamiera di ottone, rame, o piombo due dischetti del diametro di circa 3-3,5 cm. Su tali dischi, verranno saldati due fili flessibili isolati in plastica, che devono essere poi collegati ai morsetti di uscita dello stimolatore per elettro-agopuntura. I due elettrodi devono essere ricoperti con un tessuto che deve essere inumidito con acqua salata per renderli conduttori. Per tenere fissi nei punti richiesti i due elettrodi, si possono utilizzare due striscioline di cerotto.

Quando si parla di personal-computer, molta gente è ancora convinta che si tratti di macchine idonee a svolgere lavori gestionali ed aziendali come quelli effettuati da veri computer ma in modo molto più semplice; in quanto destinate ad un pubblico amatoriale e casalingo.

Le tecniche sviluppate fino ad oggi dalle Case costruttrici consistono nell'offrire, con accorte campagne pubblicitarie, dei personal-computer, a bassissimo costo e purtroppo chi li acquista non si rende conto che un oggetto da 200.000 lire non può per forza di cose fare quello che fa un computer che costa 5.000.000 di lire in quanto il prezzo è subordinato alle prestazioni.

A basso costo è possibile acquistare solo un personal-computer con prestazioni alquanto limitate, vale a dire un perfetto computer-giocattolo al quale a nulla serve aggiungere schede supplementari in quanto le sue facoltà non gli permettono di fare più di tanto.

Presentandovi il MICROCONTROLLER IN BASIC vogliamo offrirvi molto di più di un PERSONAL-COMPUTER da impiegare per semplici programmi in BASIC, in un campo di applicazioni fino ad oggi trascurato, quello cioè di automatizzare macchine utensili, controllare dispositivi elettrici, memorizzare dei programmi di

ecc.; svolgere, in pratica, tutte le funzioni per le quali si può usare un personal-computer.

Inserendo nel BUS un'altra scheda (che in seguito realizzeremo) è possibile collegare anche dei drive-floppy.

Il BASIC da 2,7 K è già residente su EPROM nella scheda CPU. Leggendo questo dato e abituati a sentir parlare di 5-10-16 K, penserete subito che la sua potenza è limitata, ma se ora diciamo che la CPU utilizzata è a 16 bit, constaterete che il BASIC può essere paragonato ad uno da 8 K.

Poiché il nostro obiettivo è quello di ottenere un microcontroller, ci siamo preoccupati di potenziarlo per l'uso al quale deve essere adibito, quindi tale BASIC (INTEGER BASIC) non è utilizzabile per calcoli trigonometrici o per la grafica mentre ci permette di lavorare con la matematica esadecimale da 0 a FFFF corrispondenti ai decimali che vanno da 0 a 65.535 (si ricorda che il limite di calcolo, per i numeri interi, è definito da 32768 a + 32767).

Usare 26 variabili definite da A a Z.

Programmare direttamente le eeprom.

Registrazione dati su cassette di un qualsiasi mangianastri in modo particolarmente veloce (carica e scarica 4 K in circa 60-65 secondi).

Tale BASIC dispone di espressioni del tipo GO-TO, GOSUB, FOR-NEXT, DO-UNTIL (espressione

Con il progetto di questo microcomputer vogliamo coprire un campo di applicazioni fino ad oggi trascurato cioè, il controllo di macchine utensili, il pilotaggio di dispositivi elettronici, l'accensione e lo spegnimento di centrali termiche, di pannelli luminosi anche con testi scorrevoli, utilizzare in pratica un microcomputer come un vero robot che esegua con assoluta precisione tutto quanto è stato programmato.

MICROCONTROLLER

automatizzazione da applicare a qualsiasi macchina affinché li esegua riducendo i tempi di produzione, i costi della manodopera, migliorare la qualità dei prodotti perché una macchina comandata da un computer effettua un lavoro ripetitivo, senza sbagliare e senza mai stancarsi.

PUÒ ESSERE UTILIZZATO: COME UN PERSONAL-COMPUTER

Aggiungendo una tastiera alfanumerica (come quella che abbiamo già presentato) e una scheda video, il nostro microcontroller può essere utilizzato come un personal-computer.

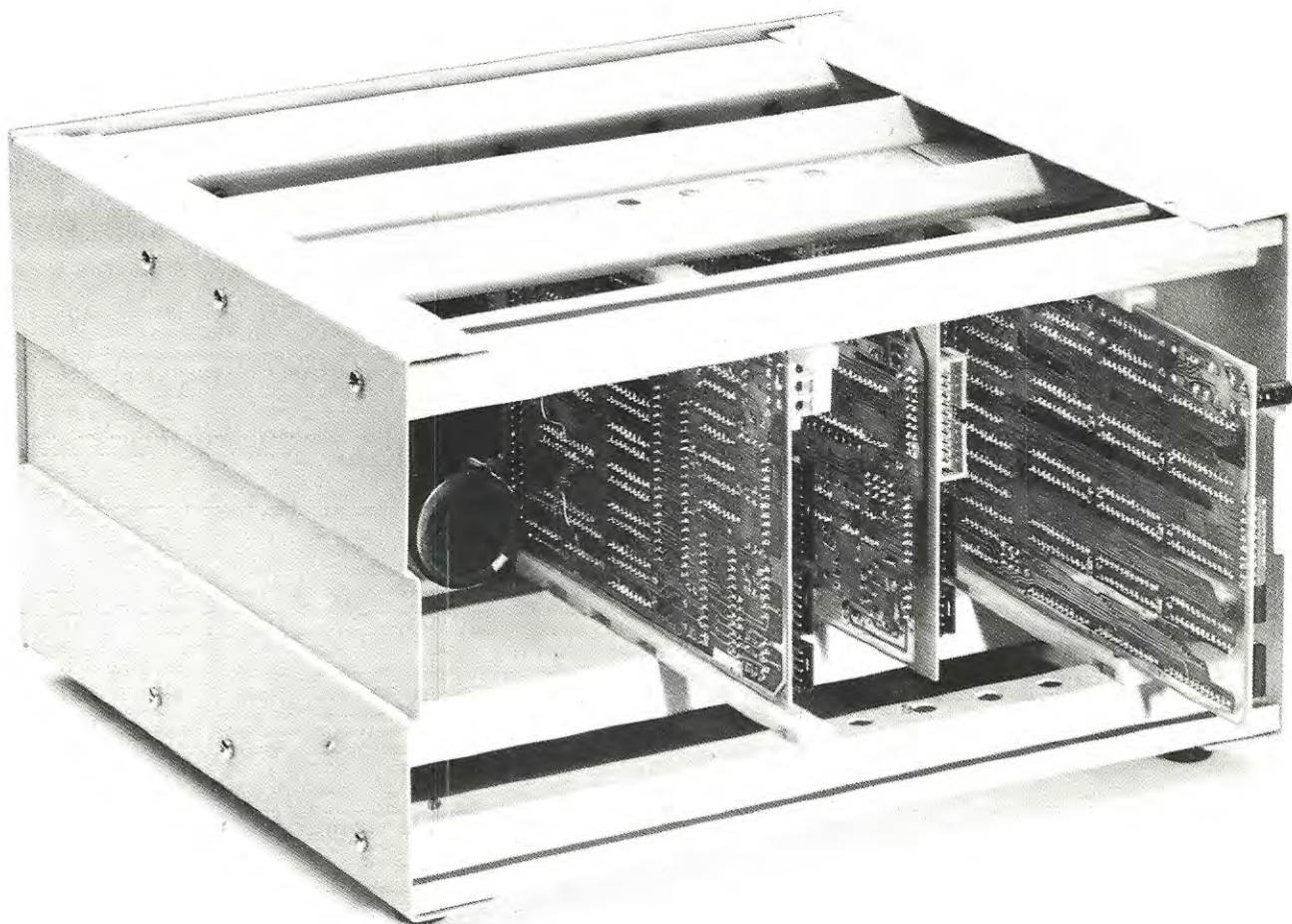
Sullo schermo video è possibile vedere i programmi scritti, correggerli, listarli, modificarli, scriverli su cassette da registratore, stamparli, eseguire normali programmi in linguaggio BASIC,

Pascal estremamente potente) IF-THEN ed è in grado di gestire direttamente la memoria con il tasto "chiocciola" e lavorare in tempo reale con le espressioni ON-1-GOSUB e ON-2-GOSUB.

PUÒ ESSERE USATO: PER APPLICAZIONI INDUSTRIALI

A qualunque personal-computer si può chiedere di elaborare dei dati, ma la sua capacità si ferma alla loro utilizzazione su video o stampa su carta.

Chiedendo ad esempio di accendere e spegnere automaticamente una caldaia in modo che la temperatura di una o cento stanze rimanga su un valore costante di 20-22 gradi, di effettuare delle dissolvenze utilizzando quattro, sei o dieci proiettori, di accendere dei pannelli luminosi con scritte in movimento, di far eseguire ad un tornio tutti i mo-



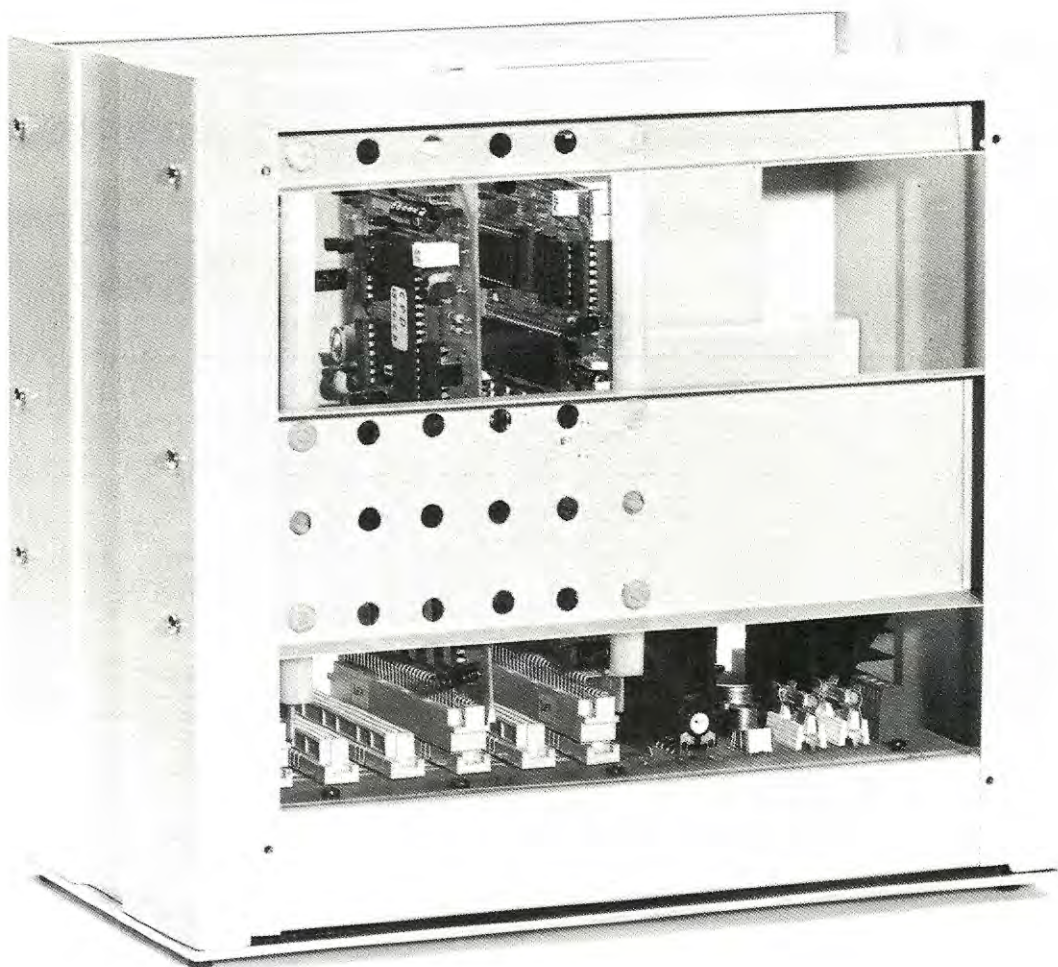
con interprete in BASIC

Per questo microcontroller abbiamo fatto costruire un apposito mobile verniciato a fuoco, con pannello frontale anodizzato. Qui sopra è riportata la fotografia della parte posteriore del mobile per mettere in evidenza le guide portaschede che, fissate sulle squadrette di sostegno, permettono di togliere ed inserire le schede del microcontroller sulla scheda BUS. Anche se in questa foto non risulta visibile, il trasformatore di alimentazione andrà fissato a sinistra sul pianale centrale presente nel mobile.

vimenti richiesti per la lavorazione di migliaia di pezzi oppure di svolgere la funzione di un sofisticato sistema antifurto in grado di comporre un numero telefonico se qualcuno entra in un locale, un personal-computer commerciale non è in grado di farlo.

Realizzando questo progetto, abbiamo cercato di ottenere un personal-computer che sia in grado di controllare direttamente una moltitudine di circuiti esterni, vogliamo insomma offrire agli hobbyisti ed alle industrie un prodotto professionale dedicato al controllo di sistemi esterni.

Le sue possibilità d'impiego sono infinite: è possibile usarlo per controllare sistemi di antifurto, per insegne luminose (con possibilità anche di dosarne la luminosità) accendere una macchina anche a distanza di mesi ad un preciso orario, farle eseguire delle determinate funzioni, spegnerla automati-



camente, realizzare dei temporizzatori ciclici e sequenziali, pilotare dei motori con rotazione o avanzamento programmato, realizzare dei robot meccanici, controllare contemporaneamente fino a 128 macchine utensili, controllare centrali termiche e regolare la temperatura di ogni stanza (utile per alberghi) programmare la lavorazione su macchine utensili in modo molto semplice e poco costoso (i programmi si eseguono in BASIC e non ha linguaggio macchina o in assembler), comandare motori, diodi triac, SCR, eccitare teleruttori.

Potendo dosare anche il livello di una tensione, può essere utilizzato per svolgere particolari funzioni quali ad esempio regolare e controllare simultaneamente la luminosità delle lampade di due proiettori così da realizzare una dissolvenza incrociata in modo che quando una lampada abbia raggiunto il 30% della sua luminosità, si spenga o si accenda totalmente, mentre una seconda si accenda o si spenga su un valore del 50 o 60%, e tutto questo alla velocità indicata nel programma.

La scheda BUS come vedesi in questa foto andrà fissata sulla parte anteriore del mobile, subito dietro il pannello frontale. Prima di fissare il circuito del Bus dovrete bloccare le guide portaschede in plastica sui due pianali del mobile (nella foto sono visibili i fori di bloccaggio di tale guide) dopodichè controllerete, inserendo le schede, che il connettore maschio si innesti direttamente nel connettore femmina presente sul Bus. Vi ricordiamo che la scheda CPU andrà inserita sull'ultimo connettore visibile a sinistra di tale foto.

Per automatizzare delle macchine utensili bisogna solo scrivere nel programma i tempi per l'avanzamento dell'attrezzo, i tempi di pausa, di ritorno ecc.

Potendo pilotare contemporaneamente 1000 motori elettrici o teleruttori, si possono realizzare dei veri robot in grado di eseguire perfettamente e ripetutamente tutto quanto l'utente ha programmato.

Sarà nostro compito insegnarvi con esempi e programmi vari, come poterlo adattare a svolgere queste molteplici funzioni. Avrete così modo di constatare come il caricamento dei programmi sia semplice essendo questi scritti in linguaggio BASIC.

Per automatizzare qualsiasi macchina è necessaria una sola scheda, cioè la CPU siglata LX.581 completa di alimentatore, ma per scrivere su di essa tutti i programmi applicativi, occorre anche una tastiera alfanumerica e un monitor video.

La configurazione più usuale è la seguente:

- = Scheda BUS LX.580 sulla quale trovano posto l'alimentatore e i connettori per 6 schede supplementari.
- = Scheda CPU LX.581 che contiene il microprocessore, una RAM da 1 K (che può essere espansa 4 K) una EPROM contenente i programmi INTERPRETE - UTILITY - BASIC, 3 zoccoli sui quali è possibile inserire fino a 12 K di programma utente e un programmatore di EPROM. Questa scheda dispone inoltre delle uscite seriali per il collegamento dell'interfaccia registratore a cassetta, dell'interfaccia stampante, del terminale video e per le periferiche.
- = Tastiera alfanumerica LX.387 (apportando una semplice modifica).
- = Monitor video LX.599 o qualsiasi altro di tipo commerciale.
- = Scheda video LX.582 appositamente progettata con dimensioni identiche alla scheda CPU.

Con gli elementi supplementari sopradescritti, si è in grado di sviluppare qualsiasi programma che in seguito può essere memorizzato su nastro a cassette o direttamente sulla EPROM con il programmatore presente sulla scheda CPU.

Se si possiede una stampante collegandola al microcontroller è possibile anche effettuare il listato dei programmi sviluppati.

I sei connettori inseriti sulla scheda BUS danno la possibilità a chi desidera espandere le prestazioni di questo sistema con una o due schede di memoria (RAM o EPROM) sempre di dimensioni EUROCARD. Con una scheda si hanno disponibili 24 K di memoria supplementari, con due schede il sistema viene espanso per il suo massimo cioè 48 K. Considerando che 16 K sono già disponibili sulla scheda CPU si raggiungono con una scheda $24 + 16 = 40$ K, con due schede $24 + 24 + 16 = 64$ K.

È stata data una rilevante importanza anche ai collegamenti con gli apparecchi utilizzatori esterni, realizzando un'opportuna interfaccia seriale denominata LINK LX.585 con la quale si ha la possibilità di collegare fino a 128 schede esterne,

ognuna delle quali controlla 8 bit in LETTURA o SCRITTURA, si dispone cioè di 8 INGRESSI o 8 USCITE direttamente sotto controllo della CPU e dell'interprete BASIC.

Anche l'uso di questa macchina è estremamente semplice.

Tramite la tastiera si esegue un programma che visualizzato su monitor video può essere visto e corretto, ampliato, perfezionato ecc.

Una volta eseguito il programma, questo deve essere controllato, facendo funzionare le periferiche sulle quali si possono collegare lampade, motori, antifurti, centrali termiche, proiettori, torni, per essere certi che eseguano il lavoro prefissato.

A questo punto si può memorizzare il programma in una normale cassetta da registratore oppure memorizzarlo sulla EPROM che deve essere inserita nello zoccolo del programmatore (vedi IC13 di fig. 2) presente sulla scheda CPU.

Il microcontroller rileggendo i programmi dal registratore o dalla EPROM, eseguirà automaticamente tramite le periferiche collegate alla linea LINK le funzioni desiderate, dopodiché si possono eliminare il video e la tastiera alfanumerica.

In pratica la sola scheda CPU senza video e tastiera, è sufficientemente potente da poter eseguire da sola i programmi controllando direttamente qualsiasi periferica.

Quindi per applicazioni ripetitive in cui non è richiesto di modificare continuamente un programma, basterà montare la scheda CPU e inserire negli appositi zoccoli le EPROM contenenti i programmi elaborati su tastiera per renderla autonoma.

Per mettere in funzione qualsiasi macchina occorre solo:

- = **Un alimentatore**
- = **La scheda CPU**
- = **Una o più schede periferiche**

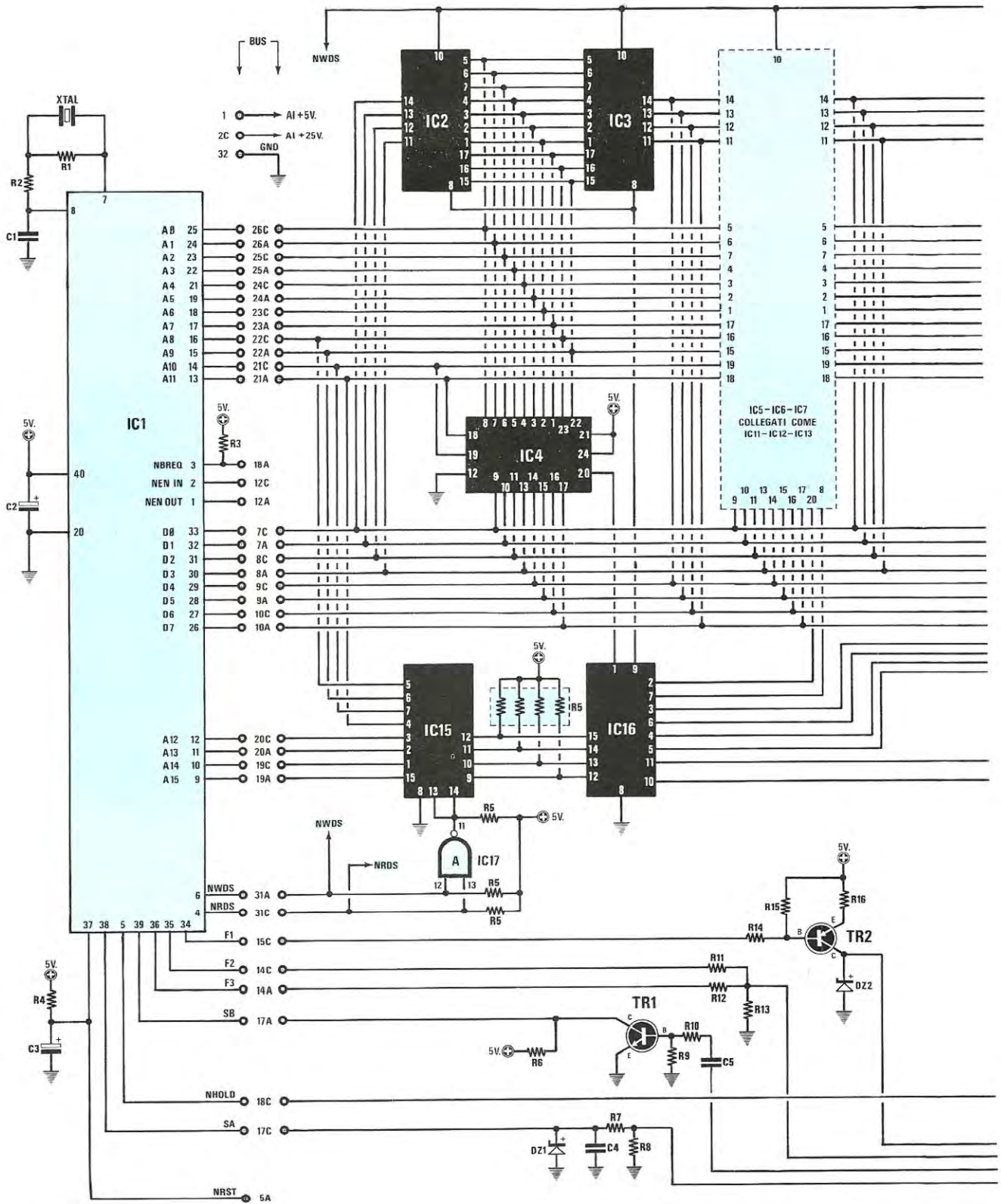
La tastiera e il monitor video come abbiamo già spiegato servono solo ed esclusivamente per programmare e in seguito memorizzare i dati su EPROM o su registratore a cassette.

Se si desidera cambiare un programma memorizzato su EPROM bisognerà programmare una seconda EPROM che sostituirà la precedente. Le EPROM già programmate possono essere cancellate con le lampade a raggi ultravioletti (vedi pag. 48 del n. 75).

Solo per lavori particolari in cui è necessario effettuare spesso delle modifiche nel programma, si può utilizzare il microcontroller nella sua completa configurazione, cioè completo di tastiera alfanumerica e monitor video.

Per qualsiasi altra applicazione, come già accennato, è sufficiente l'uso della sola scheda CPU, di un alimentatore e di una scheda periferica.

Con questo progetto abbiamo realizzato un personal-computer dedicato principalmente al controllo di sistemi. La sua notevole potenza e semplicità di interfacciamento unitamente al software con interprete BASIC ne facilitano la programmazione.



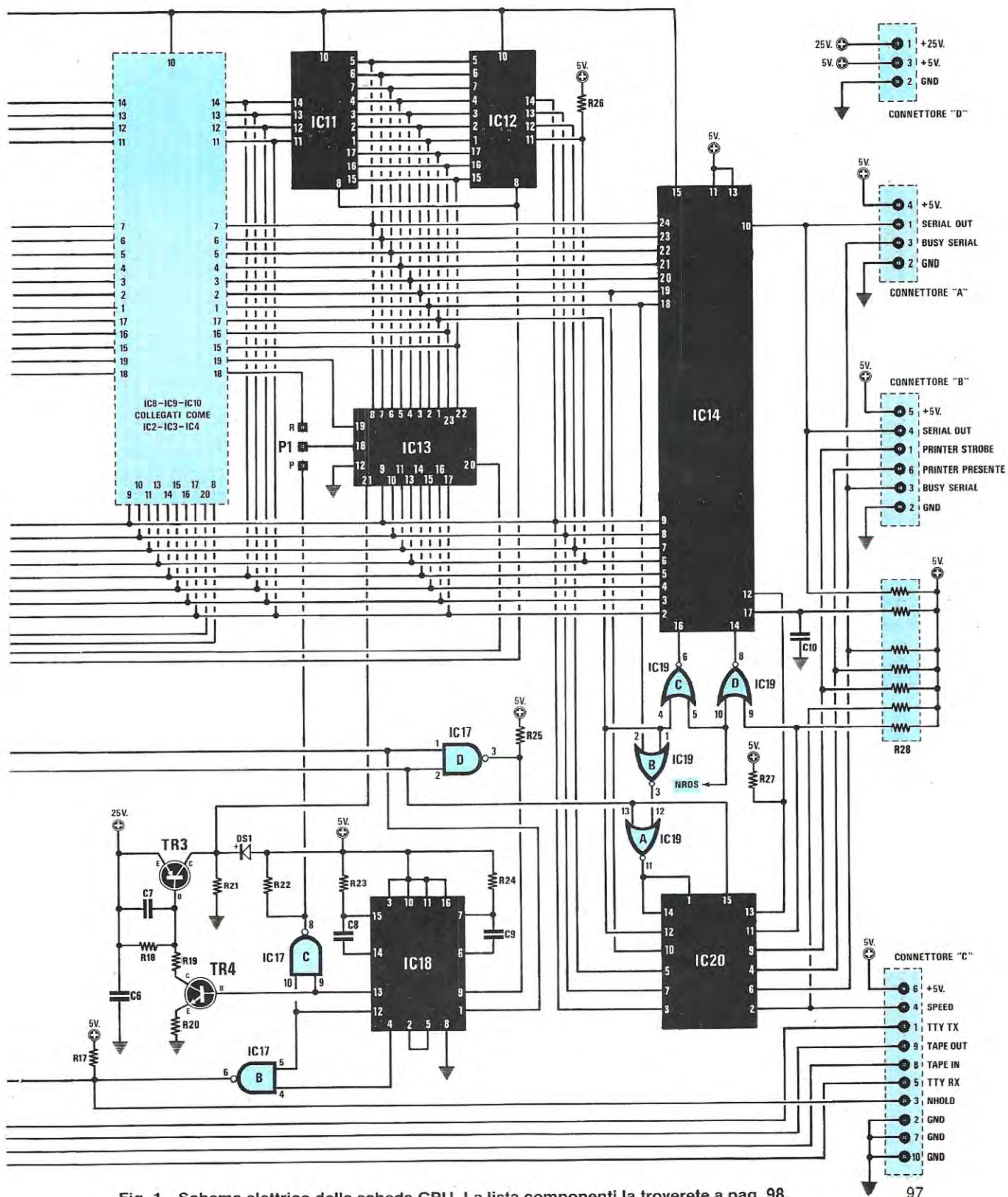
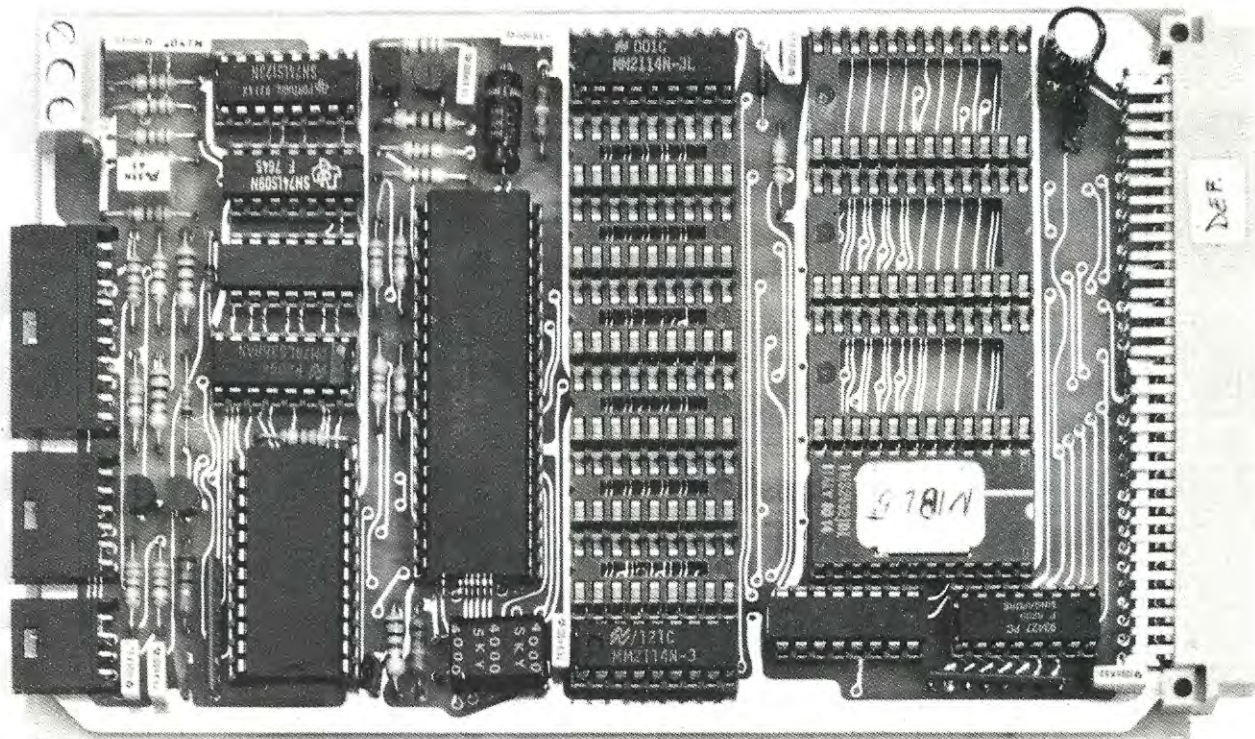


Fig. 1 Schema elettrico della scheda CPU. La lista componenti la troverete a pag. 98.



Come si presenta a montaggio ultimato la scheda della CPU. Gli zoccoli vuoti servono per inserire in caso di programmi lunghi altre RAM o EPROM.
 Qui sotto le liste componenti dello schema elettrico di fig. 1
 NOTA L'integrato IC4 siglato EP581 è una EPROM 2532 programmata, mentre IC15 siglato EP5810 è una PROM 93427 programmata per la gestione del microcontroller.

ELENCO COMPONENTI LX. 581

R1 = 270.000 ohm 1/4 watt	R23 = 390.000 ohm 1/4 watt	TR2 = PNP tipo BC. 327
R2 = 1.000 ohm 1/4 watt	R24 = 3.300 ohm 1/4 watt	TR3 = PNP tipo BC. 327
R3 = 4.700 ohm 1/4 watt	R25 = 3.300 ohm 1/4 watt	TR4 = NPN tipo BC. 337
R4 = 270.000 ohm 1/4 watt	R26 = 4.700 ohm 1/4 watt	XTAL = quarzo 4 MHz
R5 = 10.000 ohm rete resistiva	R27 = 3.300 ohm 1/4 watt	IC1 = CPU 8070
R6 = 3.300 ohm 1/4 watt	R28 = 10.000 ohm rete resistiva	IC2 = MM. 2114
R7 = 1.000 ohm 1/4 watt	C1 = 33 pF a disco	IC3 = MM. 2114
R8 = 220 ohm 1/4 watt	C2 = 22 mF elettr. 35 volt	IC4 = EP. 581
R9 = 3.300 ohm 1/4 watt	C3 = 4,7 mF elettr. 35 volt	IC5 = MM. 2114
R10 = 3.300 ohm 1/4 watt	C4 = 100.000 pF poliestere	IC6 = MM. 2114
R11 = 10.000 ohm 1/4 watt	C5 = 100.000 pF poliestere	IC7 = TMS. 2532
R12 = 10.000 ohm 1/4 watt	C6 = 100.000 pF poliestere	IC8 = MM. 2114
R13 = 120 ohm 1/4 watt	C7 = 100.000 pF poliestere	IC9 = MM. 2114
R14 = 3.900 ohm 1/4 watt	C8 = 330.000 pF poliestere	IC10 = TMS. 2532
R15 = 1.000 ohm 1/4 watt	C9 = 47.000 pF poliestere	IC11 = MM. 2114
R16 = 10 ohm 1/4 watt	C10 = 330 pF a disco	IC12 = MM. 2114
R17 = 4.700 ohm 1/4 watt	C11 = 100.000 pF poliestere	IC13 = TMS. 2532
R18 = 3.300 ohm 1/4 watt	C12 = 100.000 pF poliestere	IC14 = MM. 54240 N
R19 = 1.000 ohm 1/4 watt	C13 = 100.000 pF poliestere	IC15 = EP. 5810
R20 = 3.300 ohm 1/4 watt	C14 = 100.000 pF poliestere	IC16 = SN. 74LS42
R21 = 10.000 ohm 1/4 watt	DS1 = diodo al silicio 1N4148	IC17 = SN. 74LS09
R22 = 3.300 ohm 1/4 watt	DZ1 = zener 5,1 volt 1/2 watt	IC18 = SN. 74LS123
	DZ2 = zener 5,1 volt 1/2 watt	IC19 = SN. 74LS32
	TR1 = NPN tipo BC. 337	IC20 = SN. 74LS368

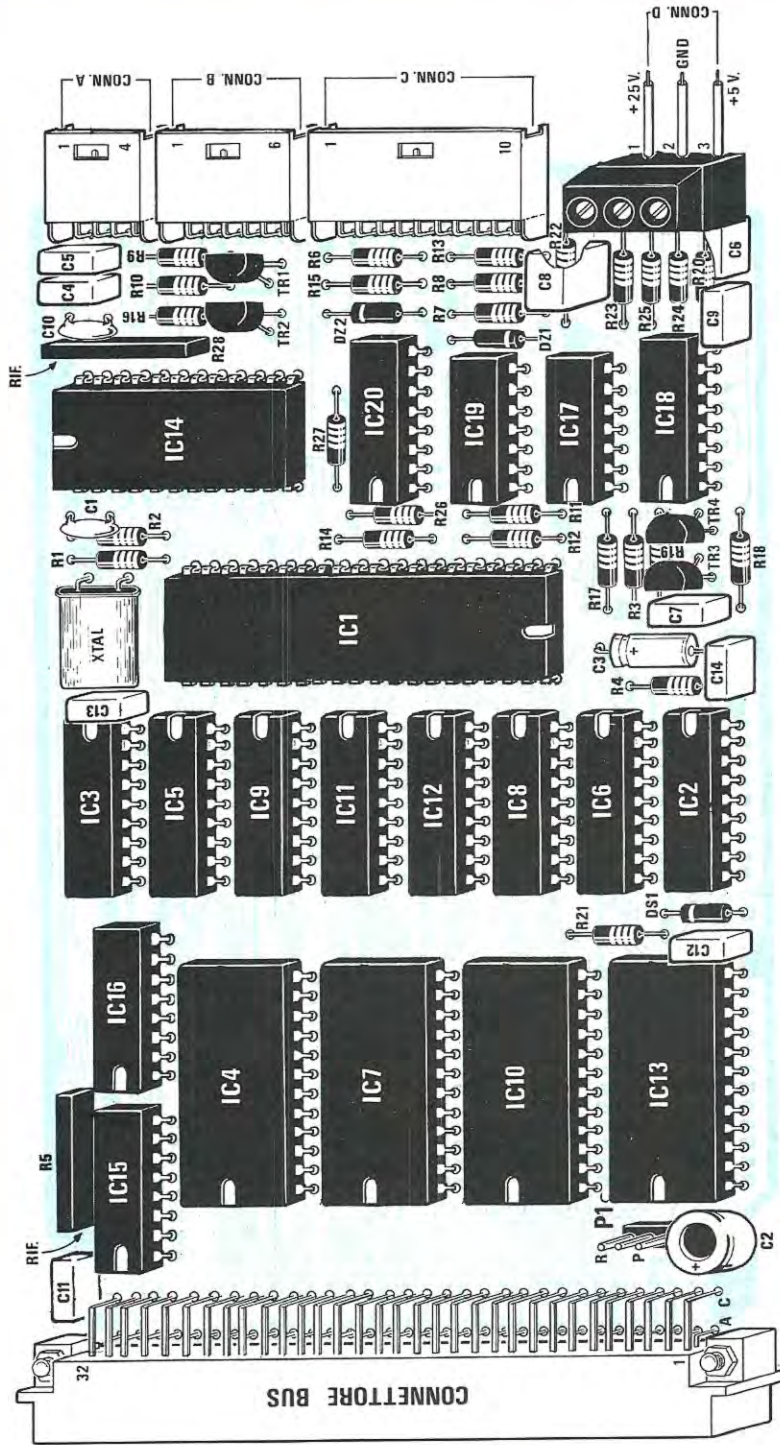


Fig. 2 Schema pratico di montaggio della scheda BUS il cui schema elettrico è riportato in fig. 1
 Su questa scheda, come vedesi nella foto riportata nella pagina accanto, non è necessario, per ora, inserire le RAM IC5 - IC9
 - IC11 - IC12 - IC8 - IC6 e le EPROM IC7 - IC10 e IC13 negli appositi zoccoli. Come spiegato nell'articolo per programmare
 una EPROM, dovrete necessariamente collocarla nellozocolo siglato IC13. A sinistra la morsettera a-tre fili indicata con la
 scritta "connettore D" serve solo ad alimentare esternamente la scheda CPU una volta tolta dalla scheda BUS.

Oltre alle schede già descritte (BUS, alimentatore, CPU e terminale video), sono già state sviluppate altre funzioni tra cui un'interfaccia per stampante tipo CENTRONICS, una scheda periferica per usi generali programmabile a 8 bit di potenza (8 triac da 220 volt 4 amper).

Un solo cavetto schermato di BF bifiliare più calza è sufficiente per collegare alla CPU fino ad un massimo di 128 periferiche e questo renderà molto semplici e pratiche applicazioni quali antifurti, centrali termiche e simili per le quali esistono anche problemi di installazione.

SCHEDA CPU LX.581

La scheda CPU è realizzata a norma Standard EUROCARD.

Essa comprende

- 1) CPU, di tipo INS 8070 particolarmente adatta per questa applicazione
- 2) 4 K di EPROM contenente le routines di sistema e di Utility
- 3) Zoccoli per ulteriori 12 K di EPROM
- 4) programmatore di EPROM "FULL - SOFT" per eeprom 2716
- 5) Una RAM 2114 da 1 K per le applicazioni base
- 6) Zoccoli per espansione ram per ulteriori 3 K
- 7) Circuiti di servizio e temporizzazione per tutto il sistema
- 8) Interfaccia "TURBO - TAPE" ad alta affidabilità ed oltre 500 Baud
- 9) Interfaccia 20 mA Current Loop per terminale
- 10) Interfaccia "LINK" seriale speciale per 128 periferici da 8 bit
- 11) Interfaccia stampante
- 12) Sistema operativo NIBL-BASIC, 2,7 K
- 13) Sistema Utility misto 1,3 K
- 14) Autostart: la CPU può partire all'accensione direttamente dal programma utente senza intervento da parte dell'operatore
- 15) connettore Standard DIN per BUS

Quindi di seguito vi descriveremo successivamente le singole funzioni relative ai paragrafi elencati nell'elenco sopra riportato.

1) **LA CPU** vera e propria è un nuovissimo micro-processore della National siglato INS.8070 (vedi IC1 in fig. 2) progettato specificatamente per questo genere di applicazioni, cioè per realizzare MICROCONTROLLER o PERSONAL-COMPUTER. In effetti questa CPU è particolarmente potente disponendo di una architettura interna a 16 bit, ma altrettanto pratica da usarsi per il BUS esterno a 8 bit tipici dei dispositivi dell'ultima generazione.

Questa CPU dispone inoltre di una ram interna che rende molto veloci alcune operazioni come la ricerca di stringhe o di caratteri alfanumerici che sono sempre di difficile realizzazione con metodi Standard.

2/12/13) 4 K DI EPROM - NIBL BASIC 2,7 K - UTILITY

La potenza del dispositivo si rivela subito se si osserva come in soli 4 K di software residente si sia

compreso: un NIBL BASIC, un programma UTILITY di aiuto alla programmazione, più altre due o tre routines di servizio richiamabili dai programmi utenti siano essi BASIC o ASSEMBLER.

Tutto questo è contenuto nella EPROM tipo TMS.2532 siglata IC4 che è mappata a partire dall'indirizzo esadecimale 0000 fino a 0FFF; queste locazioni sono fisse.

12) SISTEMA OPERATIVO NIBL BASIC 2,7 K

Come sistema operativo del dispositivo è stato scelto il NIBL BASIC della National con alcune modifiche minori. Ogni applicazione Standard è possibile con il limite della mancanza per ora della memoria di massa (disco floppy) e della matematica in numeri interi con segno (Floating points).

Significativo il fatto che le prestazioni del BASIC usato, che normalmente richiedono 8 K di programma, qui il particolare set di istruzioni e il tipo di CPU, ne ha consentito la realizzazione in soli 2,7 K vale a dire il trenta per cento circa in meno.

13) SISTEMA UTILITY MISTO 1,3 K

In aggiunta al BASIC è stato inserito un programma UTILITY scritto in parte in BASIC e in parte in ASSEMBLER per consentire la gestione diretta del programmatore di EPROM, dell'interfaccia per nastro cassette e per altre funzioni sempre comode durante lo sviluppo di un programma.

Per utilizzare questo programma è sufficiente chiamarlo con il comando **NEW 2608** e premere il tasto RETURN; il programma risponderà con il simbolo % e sarà pronto a ricevere i comandi.

Vi sono inoltre anche subroutines particolari per semplificare la programmazione che si chiamano sia da ambiente ASSEMBLER che da BASIC; le principali sono: LINK 3597 e LINK 3604.

LINK.3597 serve per fare uscire al terminale il carattere ad 8 bit che è nel LSB della variabile "O" (simile al CHR\$ di altri BASIC).

LINK.3604 serve per leggere la periferica remota dell'interfaccia LINK il cui numero viene posto nella variabile "P" prima di chiamare la subroutines, questa poi provvede a chiamare la periferica in questione e gli ordina di ritrasmettere il valore disponibile, verifica che non vi siano errori in trasmissione e che la periferica chiamata sia collegata e accesa, poi rientra nella variabile "P" il valore letto che deve essere ovviamente compreso tra 0 e 225; se invece rientra con un valore maggiore vuol dire che vi è stato un errore o che la periferica in questione non ha risposto alla chiamata perchè guasto, assente o disturbato.

3) ZOCCOLI DI ESPANSIONE EPROM

Per avere dalla scheda CPU la massima flessibilità di uso sulla medesima sono stati usati 3 zoccoli (vedi IC7 - IC10 - IC13) adatti a ricevere EPROM programmate con programmi ASSEMBLER e BASIC per un massimo di 12 K

Il quarto zoccolo siglato IC4 contiene il sistema operativo cioè la EPROM con l'interprete BASIC il programma UTILITY e tutte le routines di servizio.

Lo zoccolo IC7 accetta EPROM TMS.2532 da 4 K e le pone all'indirizzo C000/CFFF oppure EPROM di tipo TMS.2516 o MM.2716 da 2 K abilitate da C000 a C7FF.

Lo stesso vale per lo zoccolo IC10 salvo gli indirizzi che sono in questo caso sono D000 - DFFF per 4 K e D000 - D7FF per 2 K.

La sola importante differenza esistente tra gli zoccoli IC7 e IC10 è che, se la EPROM inserita in IC7 contiene un programma in basic che inizia alla prima locazione della stessa, viene eseguito appena il computer viene acceso senza intervento dell'operatore e senza necessità di tastiera o video, a meno che vengono usati dal programma stesso.

Lo zoccolo IC13, ha invece una duplice funzione, può essere impiegato infatti come semplice espansione di memoria oppure per programmare EPROM 2716.

Tale zoccolo assume due diverse funzioni tramite la selezione effettuata sul ponticello P1. Comutato su P1 - R, lo zoccolo è di sola lettura ed è abilitato da E000 fino a E7FF per le EPROM da 2 K e fino a EFFF per le EPROM da 4 K.

Se il ponticello invece è posizionato su P1 - P allora lo zoccolo potrà accogliere solo EPROM da 2 K, abilitate in lettura da E000 a E7FF, e in scrittura (programmazione) da F000 a F7FF. La programmazione è automatica e parte tutte le volte che la CPU tenta una scrittura (WRITE) nell'area appunto da F000 a F7FF.

Si consiglia di inserire la EPROM vergine nello zoccolo prima di accendere il computer.

4) PROGRAMMATORE DI EPROM

La presenza di un programmatore di EPROM 2716 su questa scheda è molto importante, è utile infatti per trasferire in fase di programmazione il programma realizzato su una EPROM che poi può essere inserita su uno degli zoccoli di espansione della scheda CPU (IC7 - IC10 - IC13) o della scheda espansione memoria. Inoltre, essendo il programmatore sotto totale controllo hardware e software della CPU, e potendosi programmare una sola locazione alla volta, ecco disponibile in modo originale una memoria non volatile, utilissima per acquisire dati in tempi lunghi, addirittura anche spegnendo il microcontroller negli intervalli.

Un'idea di progetto futuro che usa questa possibilità, può essere quella di realizzare un analizzatore di ambiente per Hi-Fi.

5) 1 K RAM

Il BASIC utilizzato usa per il proprio funzionamento sia tutta la ram interna del microprocessore che altri 255 BYTES di ram esterna; è stato così previsto di montare sulla scheda CPU 1 K di ram esterna che deve essere necessariamente inserito negli zoccoli IC3 - IC2.

Sono stati utilizzati due integrati, perchè ciascuna ram realizza un memoria da 1 K per 4 bit e quindi per ottenere 8 bit ne occorrono 2.

Il programma UTILITY è realizzato in modo da utilizzare sempre gli ultimi 12 bytes della ram totale presente; nella ram restante (756 bytes) si possono scrivere programmi basic e provarli prima di copiarli in eprom oppure usarli direttamente da programma come magazzino stringhe o altro.

6) ESPANSIONE RAM SU SCHEDA CPU

Aggiungendo altre ram negli appositi zoccoli, si hanno a disposizione altri 3 K di memoria per un totale di 4 K.

Tale area ram inizia da 1000 e si estende sino a 1FFF; considerando però che l'interprete basic utilizza i primi 256 bytes, l'area disponibile per l'utente inizia a partire da 1100 in esadecimale; come sempre il programma UTILITY utilizza gli ultimi 12 bytes.

Nell'inserire le ram di espansione, per ogni Kbyte aggiunto, dovrete sempre montare 2 integrati tipo 2114 rispettando la numerazione dello schema pratico e cioè:

IC5 - IC6 come primo K di espansione
IC9 - IC8 come secondo K di espansione
IC11 - IC12 come terzo K di espansione

Se avete necessità di espandere la memoria a 2 o 3 K, perchè utilizzate programmi molto lunghi, l'espansione deve avere continuità pertanto bisognerà inserire le ram nell'ordine sopra riportato

7) CIRCUITI DI SERVIZIO E TEMPORIZZAZIONE PER TUTTO IL SISTEMA

La scheda realizza tutte le temporizzazioni necessarie al sistema utilizzando un quarzo da 4 MHz unitamente alle decodifiche utili al corretto funzionamento di tutto il sistema.

8) INTERFACCIA "TURBO TAPE"

Il poter caricare e scaricare su un normale nastro audio oltre 4.000 bytes in un minuto con alta affidabilità ha meritato a questa interfaccia l'appellativo TURBO. Il metodo di codifica adottato (impulsi in doppia polarità, doppi per dati e per clock, in settori di 256 bytes con CRC) è più vicino alle tecniche adottate dai floppy disk che dalle normali interfacce nastro; il risultato è un'elevata affidabilità, nessuna regolazione critica e velocità decisamente alta.

Le routines sono scritte in ASSEMBLER e il programma UTILITY le gestisce in ambiente BASIC per maggiore semplicità.

9) INTERFACCIA "20 mA Current Loop"

Per tutte le operazioni interattive con l'operatore è stata prevista un'interfaccia Standard seriale a codice ASCII, in grado di collegarsi ad una multi-

tudine di terminali elettronici (CRT) o elettromeccanici (Telescriventi). Dato che il computer utilizza una singola alimentazione di + 5 volt, è stata adottata la versione a LOOP di corrente da 20 mA. Si ha inoltre la possibilità di scegliere due velocità di trasmissione: 110 e 1200 Baud; la prima è adatta per telescriventi tipo TELETYPE ASR 33 oppure OLIVETTI-TE 320; la seconda più adatta per terminali elettronici video.

Per scegliere tra le due velocità disponibili occorre collegare a massa o al + 5 volt il piedino 4 del connettore C (connettore posteriore a 10 terminali): collegandolo a massa si avranno 1200 Baud mentre a + 5 volt oppure aperto si avranno 110 Baud.

10) INTERFACCIA LINK

Buona parte della potenza e della versatilità di questo sistema è data da questa interfaccia seriale che è gestita da IC14, MM54240, con l'ausilio di speciali subroutines della CPU ed ha lo specifico scopo di effettuare i collegamenti con il mondo esterno in modo semplice ed immediato.

Fisicamente è costituita da tre fili principali e da uno ausiliario; i principali sono:

MASSA
POSITIVI + 5
SEGNALE
l'ausiliario BUSY

Ad essi si possono collegare direttamente in parallelo fino a 128 dispositivi remoti e la linea può raggiungere se si usa del cavetto schermato anche la lunghezza di 160/200 metri senza il bisogno di ripetitori.

I dispositivi remoti sono a loro volta costituiti da altri MM.54240 ed in pratica realizzano dei periferici a 8 bit; le configurazioni possibili sono tre:

8 bit di uscita
8 bit di ingresso
4 bit di uscita + 4 bit di ingresso

Sull'uscita della scheda è possibile collegare 128 periferiche per un totale di ben 1024 bit comandabili separatamente dalla CPU sotto BASIC.

Poiché il segnale viaggia su due soli fili, è facilissimo, dove serve, isolare i carichi tramite fotoaccoppiatori o trasmetterlo a distanze maggiori per via telefonica, onde convogliate o addirittura per via radio.

La velocità di gestione varia a seconda del comando e, in ogni caso, in poco più di un secondo si ottiene la gestione completa di tutti e 128 periferici alla media di 8 millisecondi ciascuno.

11) INTERFACCIA STAMPANTE

Utilizzando uno dei 128 canali del LINK ad agguinando il segnale di **printer busy** e di **printer strobe**, è stata prevista anche la possibilità di collegare una stampante alla scheda CPU (vedi fig. 14).

Questa interfaccia è una piccola schedina sigla-

ta LX.584 sulla quale è inserita un MM.54240 e un buffer SN.74LS244, dispone inoltre di un connettore (vedi connettore S) che si collega alla stampante.

Questo dispositivo ha l'indirizzo 128; è stato inoltre previsto un ponticello per indirizzarlo con il numero 127, in modo da consentire la gestione differenziata della stampante; in ogni caso comunque, si può avere una sola stampante o al numero 128 o al numero 127.

Nel basic sono previste routines di accesso alla stampante 128. Normalmente la stampante è disattivata e viene disattivata ad ogni esecuzione di comandi NEW oppure RUN; per attivarla bisogna porre nella locazione di memoria 4150 (esadecimale 1036) il codice 225 (FF).

Se la stampante è in **busy** o in **error** il programma si blocca e attende la rimozione del difetto; se la stampante non c'è o è spenta, il programma ignora il busy e "gira" normalmente.

12/13) NIBL BASIC e UTILITY sono descritti nella parte Software.

14) AUTOSTART

Come detto al punto 3 se nello zoccolo IC4 è inserita una EPROM con un programma BASIC esso viene eseguito subito all'accensione; questa possibilità consente di realizzare automazioni.

15) CONNETTORE STANDARD DIN PER BUS

Poiché il CPU dispone di un campo di indirizzi di 64 K, è stato previsto un connettore Standard per inserirlo su un BUS di espansione, in modo da poter usufruire, ove è necessario, di tutta la capacità di memoria del microcontroller che ammonta appunto a 64 K totali.

Su questo dispositivo però, nell'architettura del sistema non si devono invadere con le espansioni le aree riservate da 0000 a 1FFF e da E000 a FFFF.

TERMINALE VIDEO LX.582

Generale = terminale autonomo seriale ASCII

Dimensioni = EUROCARD Standard

Connettori = AMPMOD 1, DIN 41612 C.

Installazione = Libera; su BUS con DIN41612 C

Alimentazione = + 5 volt - 500 mA max

Formato = 64 caratteri per 16 righe

Video = Standard 2 volt pp su 50-75 ohm

Tastiera = Standard ASCII, qualunque

Caratteri = Totali 256, 128 ASCII più 128 tra semi-grafici e aux

Linea = 20 mA Current Loop, 1200 baud

Eprom = il generatore di caratteri è su eprom

Comandi = CR, LF, FF, BS, più controllo cursore

Terminali = la linea è optoisolata dal terminale sia in TX che in RX.

L'uso di questa scheda nel nostro microcontrol-
ler, viene adottato esclusivamente per scrivere da
tastiera i programmi e rivederli composti sul moni-
tor video.

Essa è del tutto autonoma e autosufficiente
quindi, può essere utilizzata anche per accoppiare
qualsiasi sistema che disponga di un'interfaccia
seriale del tipo TTY (Current Loop 20 mA); pertan-
to può funzionare come posto secondario per altri
computer risultando i suoi collegamenti di ingres-
so e uscita del tutto Standard.

Per ragioni di compatibilità, tale scheda è stata
realizzata secondo le norme del formato comunemente
noto come EUROCARD che corrisponde
alle dimensioni di 100 x 160 mm, con connettore a
norme DIN 41612C da noi adottato nel microcontrol-
ler e nelle sue espansioni di sistema.

Il formato da noi scelto è il preferito oltre che nel
campo hobbistico anche in quello dell'automatiz-
zazione industriale.

Il connettore DIN 41612C presente su tale scheda
serve solo per rilevare dal BUS la tensione di
alimentazione di + 5 volt. Per i collegamenti al
monitor video e alla tastiera, sono presenti sul lato
opposto dei connettori supplementari.

Sempre per avere la massima flessibilità di uso la
scheda provvede a generare autonomamente la
tensione di - 12 volt necessaria per la maggior
parte delle tastiere alfanumeriche disponibili in
commercio; inoltre, è possibile regolare la lar-
ghezza dell'immagine generata in un discreto
campo, per adattarla meglio alle caratteristiche dei
vari monitor eventualmente adottati.

È inoltre programmabile tramite ponticelli il for-
mato di comunicazione inteso come bit di stop,
parità, il numero dei bit trasmessi e ricevuti.

MICROTERMINALE

Il generatore di caratteri è una EPROM 2716 sig-
lata nella lista componenti con EP. eventualmen-
te riprogrammabile nel caso si volesse modificare
il set ora disponibile.

Il microterminale si può pensare composto da
varie parti funzionali, riunite però in due gruppi
separati e distinti: il ricevitore ed il trasmettitore,
oltre al generatore di temporizzazione che è un
clock comune alle due sezioni realizzate da una
UART tipo CDP.1854.

Il ricevitore ha lo scopo di visualizzare sullo
schermo video i caratteri ASCII che arrivano dalla
linea (e quindi dal computer) organizzandoli in una
pagina di 16 righe e di 64 caratteri ognuna; se
insieme ai caratteri arrivano codici di controllo va-
lidi essi vengono immediatamente eseguiti.

In pratica funziona come una stampante, il cui
foglio è però costituito dallo schermo del monitor
video.

Quando si è riempita totalmente la pagina, essa
scorre automaticamente di una riga verso l'alto si
perde cioè la prima riga e se ne libera una alla base
dello schermo che viene ad essere a sua volta ri-
empita.

I caratteri di RETURN e di LINE FEED sono uti-

lizzati normalmente per avere la normale impagi-
natura, gli altri caratteri di controllo cursore e di
controllo pagina sono usati per effetti speciali di
tabulazione.

Il fatto di avere ben 64 caratteri per riga lo rende
decisamente valido per moltissime applicazioni,
ma la relativa ampia banda video non consente
l'uso di modulatori video per TV, la cui media fre-
quenza taglierebbe in maniera inaccettabile il se-
gnale.

Il **trasmettitore** è composto in pratica dalla metà
trasmettente della UART che collegata alla tastiera
esterna, trasmette al computer i dati e i comandi.

Nella sezione trasmettente, un piccolo invertitore
switch genera la tensione di -12 volt necessaria per
la tastiera. Riuscendo tale scheda a generare que-
sta tensione negativa, è possibile utilizzarla per
qualsiasi altra applicazione, alimentandola sem-
plicemente con una sola tensione di 5 volt positiva
stabilizzata.

È possibile impiegare la tastiera LX.387, appor-
tando la semplice modifica riportata in fig. ...

Un quarzo da 4 MHz fornisce le temporizzazioni
necessarie sia alla gestione video che ai sincro-
nismi ed alla UART per definirne il BAUD RATE.
Per applicazioni speciali è possibile operare alla
velocità BAUD RATE di 9.600 baud, ma la velocità
standard è stata fissata in 1.200 baud corrispon-
denti a circa 100 - 120 caratteri al secondo più che
sufficienti per usi normali.

La velocità di 9.600 baud è adottabile solo per
lavori in cui non si abbia mai LINE FEED, Scroll di
righe o Comandi di alcun genere.

INTERFACCE

Con il termine interfacce si definiscono, in que-
sto caso, i tre connettori presenti nella parte poste-
riore della scheda.

Il connettore indicato con la scritta "connettore
G" a 20 pin situato dal lato di IC4 (vedi fig.) serve
per il collegamento con la tastiera LX. 387.

Il secondo connettore a soli 4 pin indicato con la
scritta "connettore H" serve per il collegamento
con il monitor video. Sul piedino n. 4 è presente
una tensione positiva di 5 volt, sul piedino n. 3
viene prelevato il segnale per un Beep, sul piedino
n. 2, il segnale video, mentre il piedino n. 1 è il
terminale di massa.

I due piedini n. 2 e n. 1 (video e massa) devono
essere collegati sull'ingresso del monitor video.

Il filo del Beep viene collegato a massa per un
breve tempo da un integrato quando il microtermi-
nale riceve il carattere 07 (cioè control - G) serve
quindi per eccitare un avvisatore acustico collega-
to tra il filo Beep e il positivo dei 5 volt.

L'avvisatore scelto deve disporre nell'interno del
circuito di nota e non deve assorbire più di 10 mA;
sono particolarmente adatti per questo tipo di im-
piego i normali tipi piezoelettrici.

Il terzo ed ultimo connettore posto in mezzo ai
due precedenti (**connettore F**) è un po' il factotum
della scheda in esso infatti sono riuniti tre circuiti:

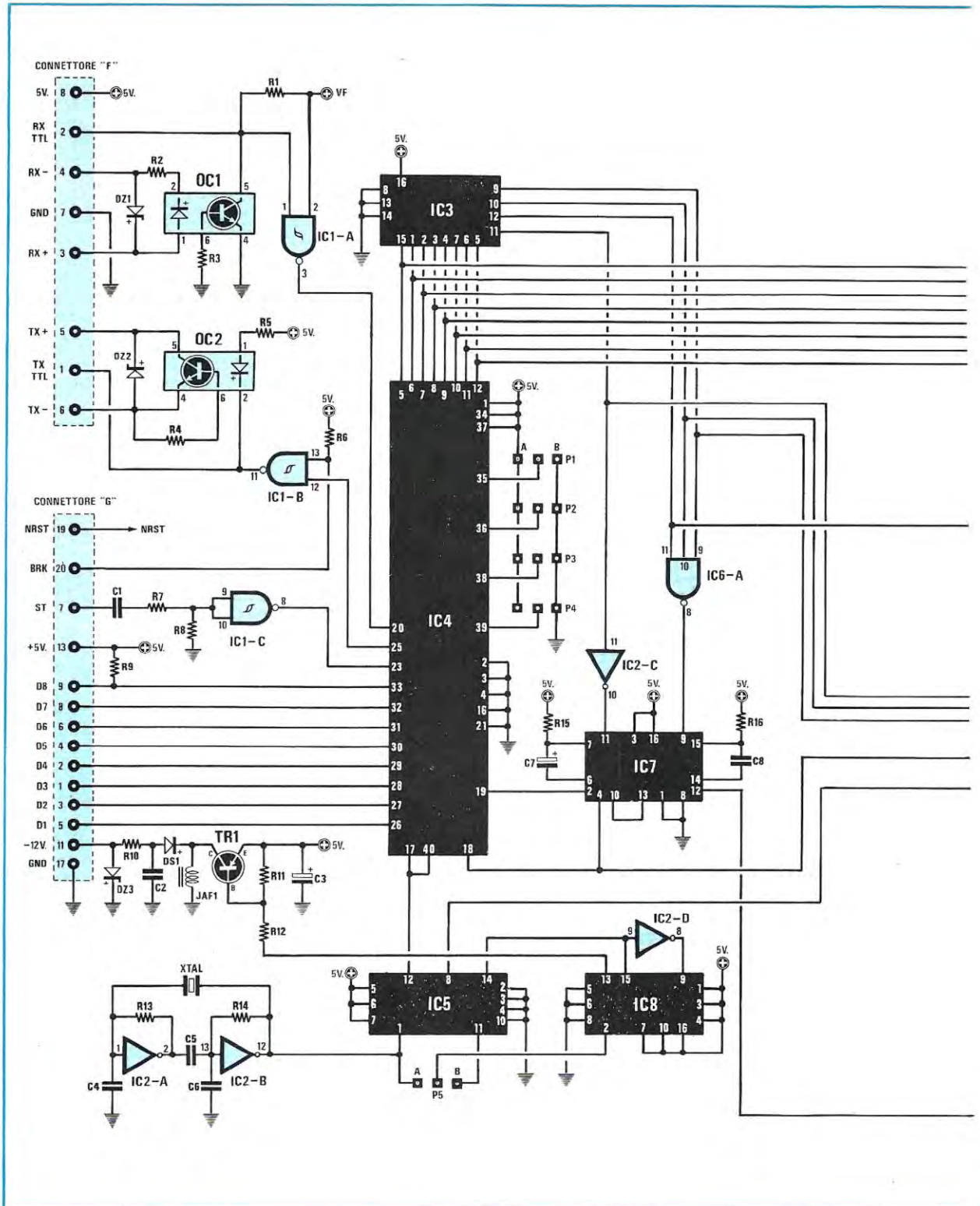
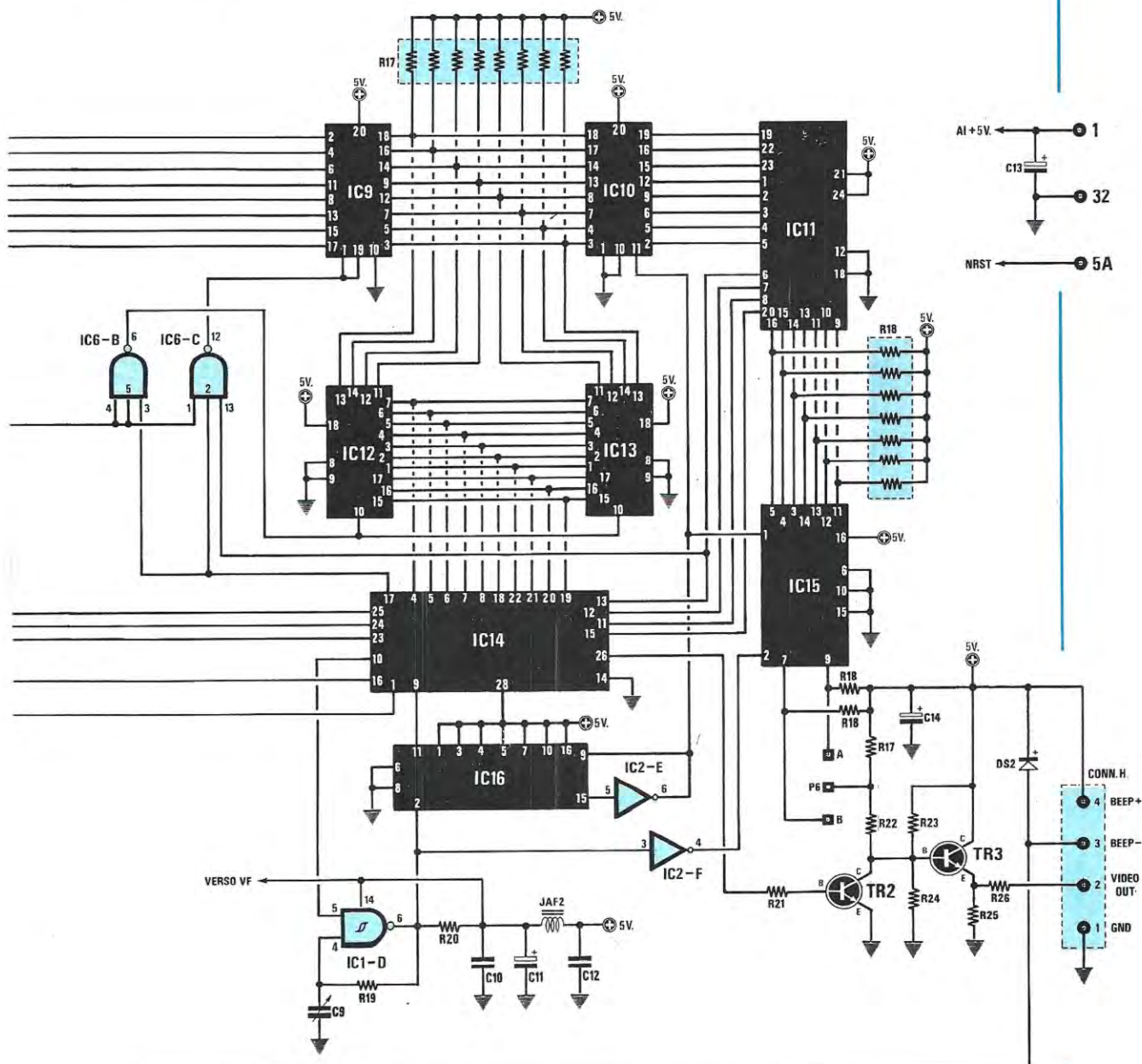
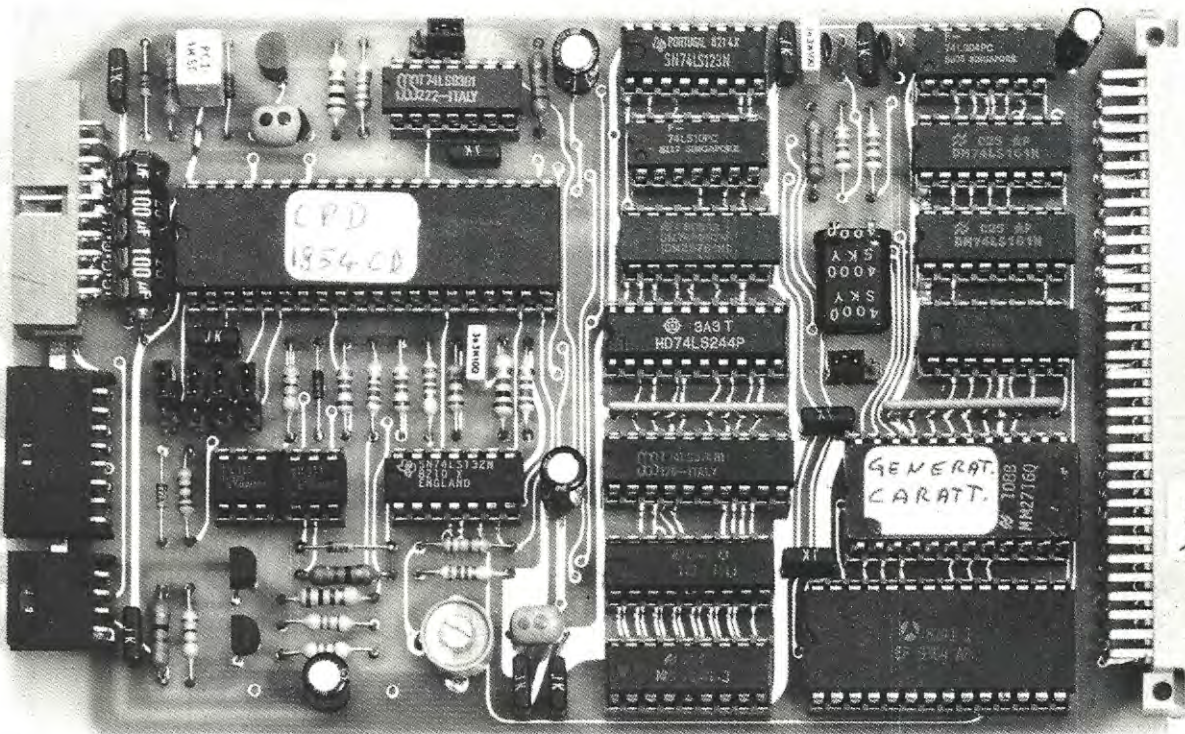


Fig. 3 Schema elettrico della scheda Video che abbinata alla CPU permetterà di scrivere e visualizzare sul monitor la lista dei programmi. La lista componenti di questo schema è stata riportata a pag. 106.





Come si presenta a montaggio ultimato la scheda Video. Tale scheda come vedesi in fig. 10; dovrà essere collegata alla tastiera alfanumerica, al monitor Video e alla scheda CPU. Nota = L'integrato IC3 siglato EP5820 è una prom 93427 programmata mentre, IC11 siglato EP582 è una eprom 2716 programmata come generatore di carattere.

ELENCO COMPONENTI LX.582

R1 = 2.200 ohm 1/4 watt
 R2 = 68 ohm 1/4 watt
 R3 = 2,2 Megaohm 1/4 watt
 R4 = 2,2 Megaohm 1/4 watt
 R5 = 470 ohm 1/4 watt
 R6 = 2.700 ohm 1/4 watt
 R7 = 1.000 ohm 1/4 watt
 R8 = 2.700 ohm 1/4 watt
 R9 = 2.700 ohm 1/4 watt
 R10 = 68 ohm 1/4 watt
 R11 = 1.000 ohm 1/4 watt
 R12 = 680 ohm 1/4 watt
 R13 = 2.700 ohm 1/4 watt
 R14 = 2.700 ohm 1/4 watt
 R15 = 12.000 ohm 1/4 watt
 R16 = 12.000 ohm 1/4 watt
 R17 = 10.000 ohm rete resistiva
 R18 = 10.000 ohm rete resistiva
 R19 = 680 ohm 1/4 watt
 R20 = 2.200 ohm 1/4 watt
 R21 = 4.700 ohm 1/4 watt
 R22 = 1.000 ohm 1/4 watt
 R23 = 2.200 ohm 1/4 watt
 R24 = 4.700 ohm 1/4 watt

R25 = 470 ohm 1/4 watt
 R26 = 68 ohm 1/4 watt
 C1 = 3.300 pF poliestere
 C2 = 1 mF poliestere
 C3 = 100 mF elettr. 25 volt
 C4 = 27 pF a disco
 C5 = 100.000 pF poliestere
 C6 = 27 pF a disco
 C7 = 22 mF elettr. 25 volt
 C8 = 3.300 pF poliestere
 C9 = 10- 60 pF com pensatore
 C10 = 100.000 pF poliestere
 C11 = 22 mF elettr. 25 volt
 C12 = 100.000 pF poliestere
 C13 = 4,7 mF elettr. 25 volt
 C14 = 22 mF elettr. 25 volt
 C15 = 100.000 pF poliestere
 C16 = 100.000 pF poliestere
 C17 = 100.000 pF poliestere
 C18 = 100.000 pF poliestere
 C19 = 100.000 pF poliestere
 C20 = 100.000 pF poliestere
 C21 = 100.000 pF poliestere
 JAF1 = impedenza 150 microhenry
 JAF2 = impedenza 330 microhenry
 XTAL = quarzo 4 MHz

DS1 = diodo al silicio 1N4148
 DS2 = diodo al silicio 1N4148
 DZ1 = zener 2,7 volt 1/2 watt
 DZ2 = zener 33 volt 1/2 watt
 DZ3 = zener 12 volt 1/2 watt
 TR1 = PNP tipo BC.327
 TR2 = NPN tipo BC.337
 TR3 = NPN tipo BC.337
 OC1 = fotoaccoppiatore 4N37
 OC2 = fotoaccoppiatore 4N37
 IC1 = SN. 74LS132
 IC2 = SN. 74LS04
 IC3 = EP. 5820
 IC4 = CAP. 1854 CD
 IC5 = SN. 74LS93
 IC6 = SN. 74LS10
 IC7 = SN. 74LS123
 IC8 = SN. 74LS161
 IC9 = SN. 74LS244
 IC10 = SN. 74LS374
 IC11 = EP 582
 IC12 = MM. 2114
 IC13 = MM. 2114
 IC14 = EF. 9364
 IC15 = SN. 74165
 IC16 = SN. 74LS161

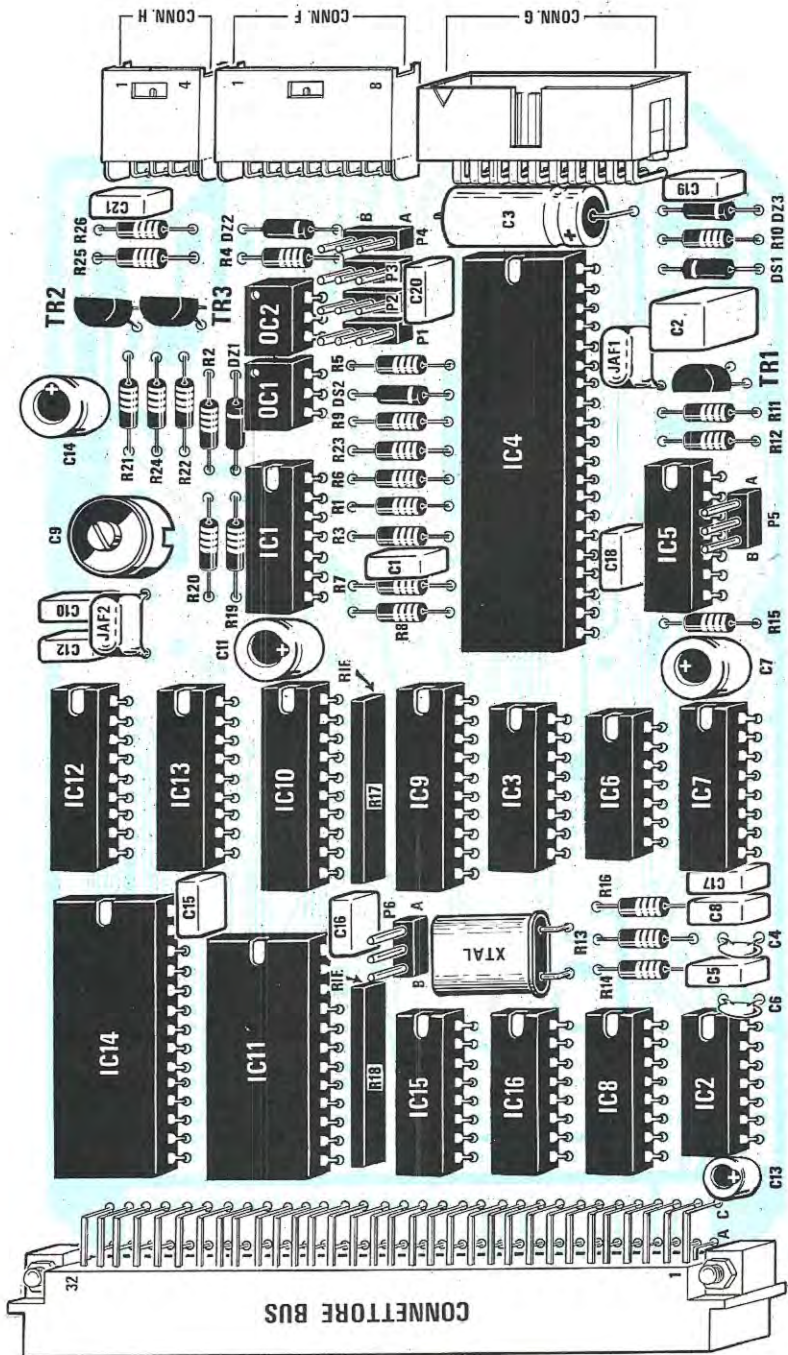


Fig. 4 Schema pratico di montaggio della scheda Video il cui schema elettrico è riportato in fig. 3. Nell'articolo è stato spiegato come cortocircuitare i terminali indicati con le sigle P6 (vicino al quarzo XTAL) P5 (vedi in basso sotto all'integrato IC5) P1-P2-P3-P4, presenti vicino al connettore di uscita F. Le reti resistive (vedi R18-R17) devono essere inserite sul circuito stampato collocando il punto colorato presente sul corpo, verso la scritta R1F. Per i collegamenti ai connettori di uscita H-F-G vedere il disegno riportato in fig. 10.

Circuito di alimentazione (Massa e + 5 volt)
Circuito di linea principale
Circuito di linea ausiliaria

Il circuito di linea principale è in effetti doppio essendo composto sia dalla linea di ricezione che da quella di trasmissione. Tali linee sono del tipo passivo completamente optoisolato, pertanto, le correnti di linea di 20 mA devono essere originate dal computer. Usando dei fotoaccoppiatori (OC1 e OC2) tra il microterminale e il computer vi è un totale isolamento che elimina i ritorni di Massa e consente linee lunghe anche qualche decina di metri con bassa sensibilità ai disturbi.

Infine vi è il circuito di linea ausiliario a livello TTL per usi in locale (ponticellando l'ingresso secondario con l'uscita secondaria e senza altri collegamenti tutto quanto battuto in tastiera finisce direttamente al video).

Tale uscita è utile per collegare interfacce ausiliarie per esempio RS232.

Il generatore di caratteri è come abbiamo già accennato costituito dalla EPROM 2716 siglata nella lista componenti con EP.582. Delle linee di indirizzo tre vengono utilizzate per definire la linea elementare del carattere e otto per identificare il carattere stesso.

Delle otto uscite, sette sono puntini orizzontali del carattere ed una è ignorata. La prima riga di ogni carattere deve essere composta da tutti bit a 0 per evitare che si abbiano caratteri sovrapposti.

Il ponticello P6 situato vicino alla EPROM permette di scegliere un carattere luminoso su fondo scuro collegando il centrale su A oppure scuro su fondo luminoso collegando il centrale su B che è più adatto per ambienti molto illuminati o per monitor "stanchi".

La resistenza R26 collegata in serie all'uscita video può essere variata per adattare meglio il monitor video.

SCHEDA BUS E ALIMENTAZIONE LX.580

Sulla scheda del BUS visibile in fig. 9 sono previsti 6 connettori. Di questi, due vengono utilizzati per la scheda CPU e la scheda video e gli altri quattro possono essere utilizzati in seguito per

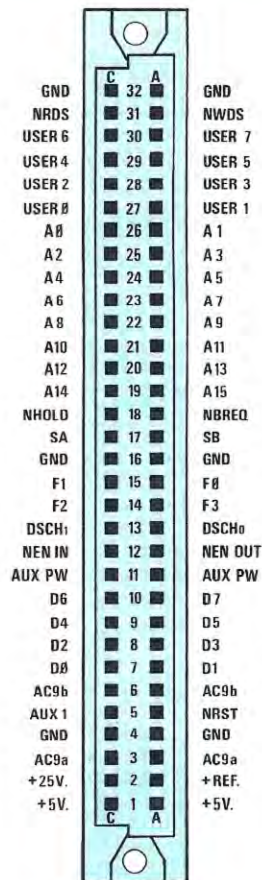


Fig. 5 Il connettore da inserire nel BUS dispongono di una tacca di riferimento che deve essere rigorosamente rispettata. In questo disegno è chiaramente visibile che la fila "C" di sinistra è più corta della fila "A" di destra.

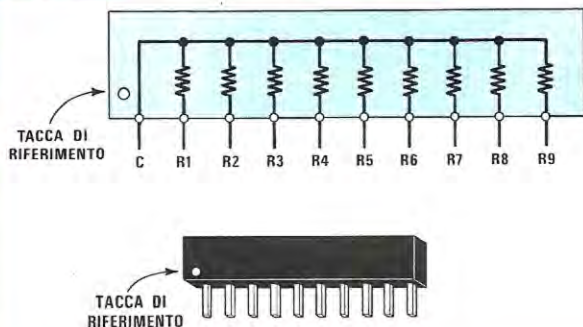


Fig. 6 Le reti resistive impiegate in tale progetto devono essere inserite sul circuito stampato ponendo il terminale "C" (in corrispondenza di tale terminale esiste un puntino di riferimento colorato) verso la scritta RIF.

connettere una o due schede supplementari di memoria RAM o EPROM, oppure, una seconda scheda CPU in modo da poter lavorare in tandem con due microprocessori, o ancora una scheda interfaccia per un DRIVE-FLOPPY. Sullo stesso circuito stampato del BUS, trova posto anche lo stadio alimentatore in grado di erogare 5 volt 3 amper e una tensione di 25,5 volt che verrà sfruttata solo per la programmazione delle Eprom che verranno inserite nello zoccolo IC13 di fig. 2.

In pratica per il solo microcontroller serve solo ed unicamente una tensione di 5 volt, quindi usando la sola scheda CPU per il controllo di macchine o per altre funzioni (una volta programmata la Eprom), eliminerete dall'alimentatore la tensione dei 25,5 volt.

Inserendo le schede su tale BUS bisogna ricordarsi che la scheda CPU LX.581 deve essere **NECESSARIAMENTE** collocata sul connettore **ESTERNO**, mentre le altre possono essere collocate senza alcun ordine su uno qualsiasi dei connettori presenti sul BUS.

Se la scheda CPU viene inserita su un diverso connettore, il microcontroller non può funzionare.

Anche se nello schema pratico di fig. 9 non è stato disegnato, l'integrato IC1, deve essere fissato sull'aletta di raffreddamento presente nel kit.

REALIZZAZIONE PRATICA

Come avrete potuto notare, la descrizione dello schema elettrico delle varie schede è stata condensata in modo da potervi presentare in un unico numero il BUS, la scheda CPU, l'interfaccia VIDEO, le espansioni di MEMORIA e l'interfaccia STAMPANTE così da offrire a quanti già sanno lavorare su computer e conoscono il linguaggio BASIC la possibilità di poterlo subito utilizzare, senza dover attendere altri articoli esplicativi.

Infatti, sarebbe stato per noi più facile presentarvi su ogni numero una sola scheda, ma così facendo vi avremmo obbligati ad acquistare per mesi e mesi la nostra rivista.

Sarà nostro compito insegnarvi sui prossimi numeri come utilizzare questo microcontroller per sfruttarlo in tutte le sue possibilità scendendo in quei particolari dettagli che potrebbero, al momento, mettere in difficoltà chi ancora non ha molta pratica sull'uso di un computer.

Ovviamente pubblicheremo tutti i programmi richiesti per far svolgere al computer le più svariate funzioni; programmi che naturalmente potrete perfezionare o adattare meglio a tutte le vostre particolari esigenze.

Quello che a noi oggi preme, è farvi montare le varie schede e quindi, provvedere al collaudo del microcontroller utilizzandolo come un semplice personal-computer su cui eseguire dei programmi in linguaggio BASIC. In tal modo vi sarà possibile prendere confidenza con le funzioni Utility e vederne sul monitor il listato eseguendo queste semplici operazioni:

Scrivete in MAIUSCOLO la scritta **NEW 1100**, poi pigiate il tasto **RETURN**

Scrivete sempre in MAIUSCOLO la scritta **NEW A30** e ancora **RETURN**

Quando il programma UTILITY chiederà

"Comando?"

pigate contemporaneamente il tasto

CONTROLL ed il tasto **C**

A questo punto scrivete **LIST** e pigiate **RETURN**. Sul monitor video apparirà il listato dell'Utility. Per ritornare al funzionamento normale dell'Utility, scrivete nuovamente: **NEW2608**

Per uscire dal programma Utility digitate invece **CONTROLL C**.

Ritornando alla realizzazione pratica di tale progetto vi anticipiamo che tutte le schede dispongono di fori metallizzati, pertanto tutte le piste inferiori risultano già collegate elettricamente con quelle superiori.

Prima di iniziare il montaggio, consigliamo di effettuare con una lente d'ingrandimento un attento controllo sulle piste del circuito stampato in quanto, non è da escludere che su migliaia di circuiti stampati ne possa sfuggire uno sul quale è presente una pista interrotta e se tale pista si trova sotto il piedino dello zoccolo di un integrato, cercarla ed eliminarla a montaggio effettuato è letteralmente impossibile.

Come potrete constatare, le piste presenti sullo stampato sono particolarmente vicine pertanto, occorre uno stagnatore con punta molto sottile e usare piccolissime quantità di stagno per effettuare delle ottime stagnature.

Prima di infilare le schede nel BUS, controllate nuovamente con una lente d'ingrandimento tutte le stagnature (è una norma che tutti dovrebbero adottare, perchè è facile che una goccia di stagno espandendosi oltre il richiesto cortocircuiti due piste adiacenti).

Il nostro laboratorio come sempre è pronto ad aiutarvi controllando e riparando tutte le schede che per qualsiasi motivo non siete riusciti a far funzionare.

MONTAGGIO BUS LX.580

La prima scheda che consigliamo di montare è quella siglata LX.580 cioè il BUS e l'alimentatore. I connettori femmina da inserire nel BUS non li troverete in tale kit, bensì nelle schede CPU - VIDEO - ESPANSIONE MEMORIA abbinati al connettore maschio. Se avete già ordinato assieme al BUS anche le due schede CPU e VIDEO avrete a disposizione due connettori femmina che dovrete **NECESSARIAMENTE** collocare a fondo scheda, cioè dal lato opposto allo stadio alimentatore. Nell'inserire questi connettori sul circuito stampato, controllate che il lato più stretto (vedi fig. 5) sia sempre rivolto verso l'esterno (lato opposto a quello dello stadio alimentatore), diversamente il microcontroller non funzionerà.

Come abbiamo già accennato la scheda CPU deve essere montata sull'ultimo connettore che si

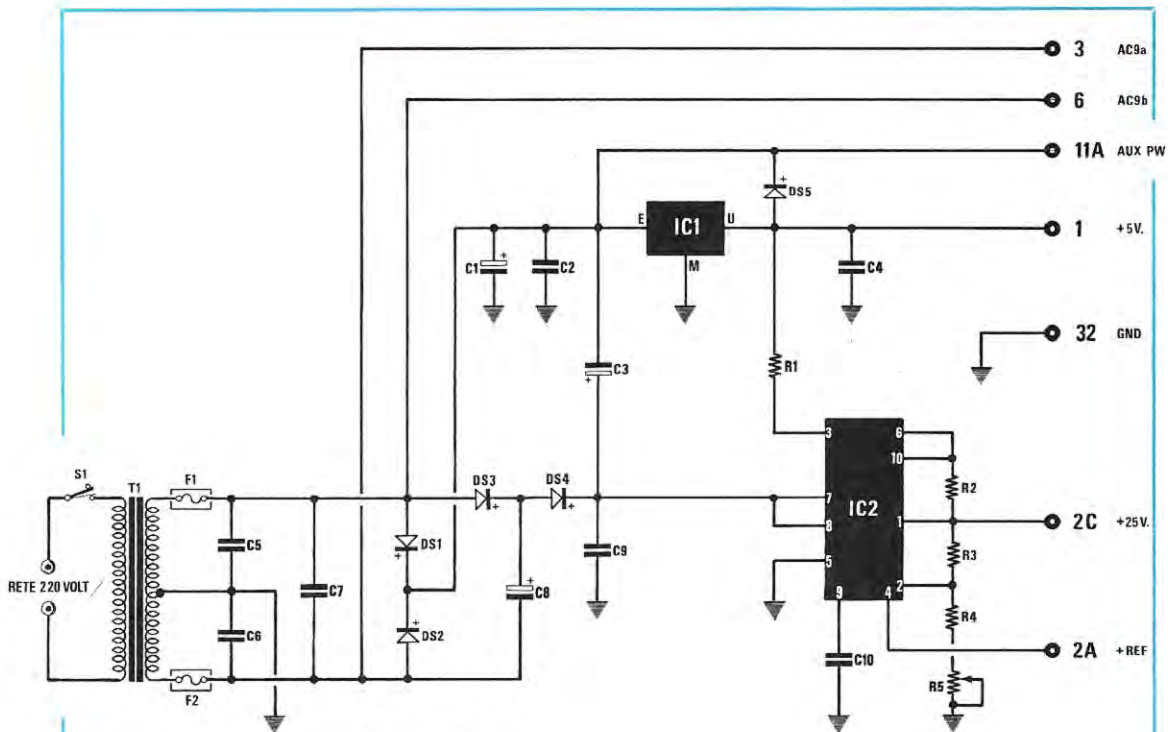


Fig. 7 Schema elettrico dello stadio alimentatore montato sulla scheda BUS

ELENCO COMPONENTI LX. 580

- R1 = 2.700 ohm 1/4 watt
- R2 = 18 ohm 1/4 watt
- R3 = 12.000 ohm 1/4 watt
- R4 = 2.700 ohm 1/4 watt
- R5 = 1.000 ohm trimmer
- C1 = 4.700 mF elettr. 50 volt
- C2 = 100.000 pF poliestere
- C3 = 220 mF elettr. 35 volt
- C4 = 100.000 pF poliestere
- C5 = 150.000 pF poliestere
- C6 = 150.000 pF poliestere
- C7 = 150.000 pF poliestere
- C8 = 220 mF elettr. 35 volt
- C9 = 100.000 pF poliestere
- C10 = 10.000 pF a disco
- DS1 = diodo al silicio BY255
- DS2 = diodo al silicio BY255
- DS3 = diodo al silicio 1N4007
- DS4 = diodo al silicio 1N4007
- DS5 = diodo al silicio 1N4007
- IC1 = μ A 78H05
- IC2 = L 146 CT
- F1 - F2 = fusibili 3 amper
- T1 = trasformatore prim. 220 V. sec. 10 + 10 V. 3 A. (N° 580)

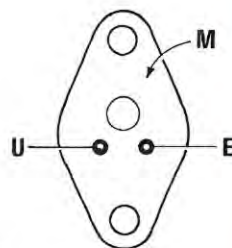
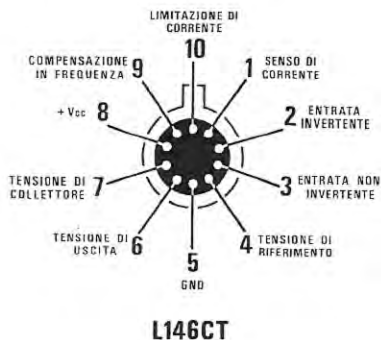


Fig. 8 Connessioni viste da sotto dei due integrati montati sullo stadio alimentatore.

LM323
 μ A78H05

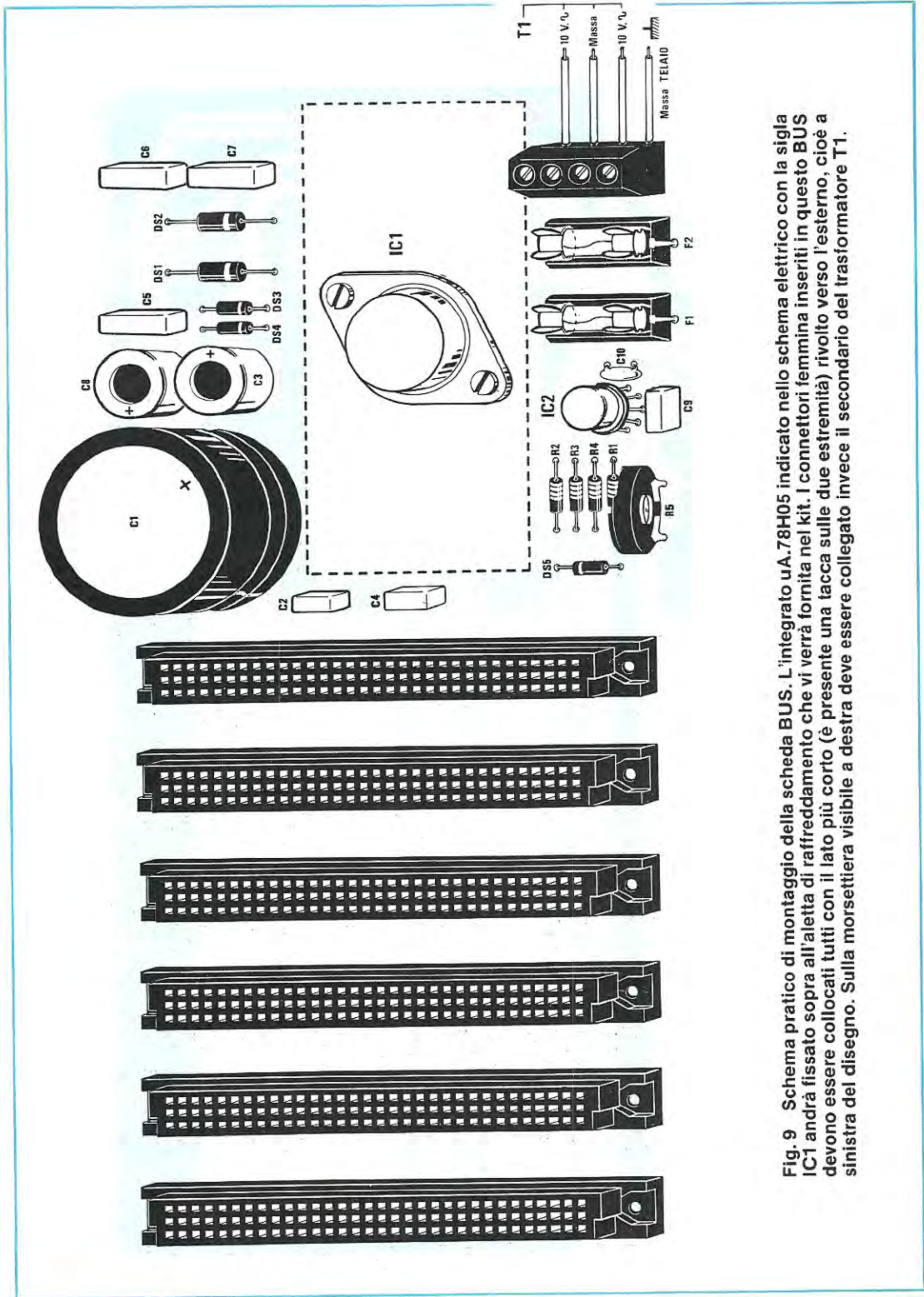


Fig. 9 Schema pratico di montaggio della scheda BUS. L'integrato uA.78H05 indicato nello schema elettrico con la sigla IC1 andrà fissato sopra all'aletta di raffreddamento che vi verrà fornita nel kit. I connettori femmina inseriti in questo BUS devono essere collocati tutti con il lato più corto (è presente una tacca sulle due estremità) rivolto verso l'esterno, cioè a sinistra del disegno. Sulla morsettiere visibile a destra deve essere collegato invece il secondario del trasformatore T1.

trova a fine scheda, mentre tutte le altre potrete applicarle senza rispettare alcun ordine di inserimento.

Dopo aver montato i connettori, inserite le resistenze e i diodi al silicio rispettandone la polarità.

Montate in seguito i condensatori poliestere, tutti i condensatori elettrolitici, inserendo il terminale positivo nella pista interessata, infine i due supporti per i fusibili e la morsettiera a quattro poli, necessaria per l'ingresso dei secondari del trasformatore di alimentazione.

Giunti a questo punto, montate l'integrato IC2, facendo attenzione che la tacca di riferimento, posta in corrispondenza del piedino 10, venga a trovarsi rivolta verso l'aletta dell'integrato IC1. Prima di stagnarlo controllate, ancora una volta, che il piedino 10 sia inserito nel bollino la cui pista è collegata al piedino 6.

Per ultimo montate l'integrato stabilizzatore IC1 collocandolo sopra all'aletta di raffreddamento fornita in dotazione nel kit, senza interporre alcuna mica isolante.

Terminato il montaggio collegate alla morsettiera la tensione alternata disponibile sul secondario del trasformatore T1, collegando la presa centrale come riportato in fig. 9. Collegate con un filo il primo foro della morsettiera, cioè quello indicato con la scritta "massa telaio", alla scatola metallica del mobile.

Ora, con l'aiuto di un tester, verificate se tra il piedino **2C** e **Massa** (piedino **32A**) del connettore (vedi anche fig. 5) è presente una tensione di 25,5 volt. Se questa tensione è maggiore o minore di 25,5 volt, regolate il trimmer R5 fino ad ottenere in uscita tale valore.

Facciamo presente che se per un improvviso corto della scheda venisse a mancare la tensione dei 5 volt positivi (presenti sul piedino 1A del connettore) automaticamente, verrebbe a mancare anche la tensione dei 25,5 volt positivi. Quest'ultima tensione serve solo per la programmazione delle EPROM, quindi, utilizzando la sola scheda CPU con la EPROM già programmata è sufficiente la sola tensione di 5 volt. Questa scheda deve essere montata sui due supporti ad "U" applicati dietro al pannello frontale. Prima di fissare tale scheda, controllate che i connettori femmina siano collocati in corrispondenza delle due guide in plastica nelle quali scorreranno le due schede CPU e VIDEO.

SCHEDA CPU LX.581

La seconda scheda da montare è la CPU il cui schema pratico è stato riportato in fig. 2. Nel kit di tale scheda è presente oltre al connettore maschio da innestare sulla sua estremità, anche la femmina che, come già accennato, deve essere fissata sulla scheda BUS.

Oltre a tale connettore, ci sono anche i tre connettori A-B-C da fissare sull'estremità opposta, assieme alla morsettiera a tre poli. Quest'ultima vi sarà utile quando utilizzerete la scheda CPU LX.581 in una macchina per alimentarla con le due tensioni di 5 e 25,5 volt.

Nello stesso kit sono presenti anche le due guide in plastica che fissate nel mobile, permetteranno di inserire o disinserire, con estrema facilità, tale scheda dal BUS.

Iniziate il montaggio stagnando tutti i terminali dei connettori, facendo molta attenzione a non provocare dei cortocircuiti e proseguite stagnando tutte le resistenze, comprese le reti resistive R28 e R5 (vedi fig. 2) collocando la tacca di riferimento verso il lato indicato con la scritta **RIF**.

In pratica, questa tacca non è altro che un piccolo PUNTINO colorato presente su una sola estremità della rete resistiva.

Dopo le resistenze inserite tutti i condensatori poliestere ed elettrolitici, i quattro transistor, collocandoli con la parte tonda, appare in fig. 2 e il quarzo da 4 MHz.

Montate infine il connettore P1 (posto in prossimità di IC13). A tal proposito vi ricordiamo che cortocircuitando il terminale centrale sul terminale **R** o **P** la CPU è in grado di leggere o di programmare la EPROM applicata sullo zoccolo IC13.

P1 su R = legge EPROM già programmata
P1 su P = programma una EPROM vergine

Per terminare, collocate ora sullo stampato tutti gli zoccoli, e stagnatene i terminali. Vi ricordiamo ancora una volta di controllare attentamente tutte le saldature poichè è assai frequente, con la fretta, dimenticare di effettuarne alcune o ancor peggio, cortocircuitare involontariamente due piste con un eccesso di stagno.

Come vedesi nella foto riportata a pag. 98 gli integrati necessari per tale scheda sono IC14 - IC20 - IC19 - IC17 - IC18 - IC1 - IC3 - IC2 - IC15 - IC16 - IC4.

Se desiderate aggiungere un altro K di memoria a quella già preesistente (vedi IC3-IC2) inserite altre due RAM negli zoccoli IC5-IC6, poi ancora su IC9-IC8 e in ultimo su IC11-IC12.

Una volta terminato il montaggio di tale scheda, non occorre effettuare alcuna taratura e come già accennato deve essere innestata necessariamente sull'ultimo connettore presente nella scheda BUS.

Dei tre connettori presenti sull'estremità opposta di tale scheda (vedi connettore A-B-C) precisiamo che:

Il **connettore A** serve per il collegamento all'interfaccia LINK

Il **connettore B** serve per il collegamento ad una stampante

Il **connettore C** per il collegamento alla scheda VIDEO (vedi in fig. 10).

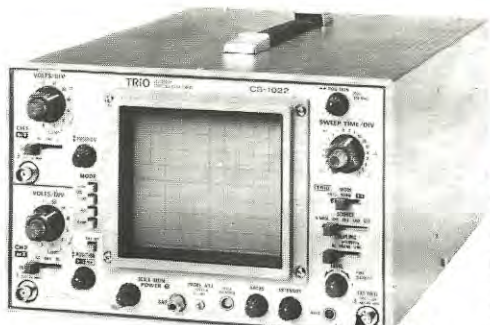
Per il connettore **C** a 10 terminali presentiamo la tabella delle connessioni con il connettore **F** presente sul terminale VIDEO.

Terminale 1 va al terminale 3 del connettore F

Terminale 2 va al terminale 4 del connettore F

Terminale 3 rimane libero

Terminale 4 si cortocircuita al terminale 7 dello stesso connettore C



**TRIO
KENWOOD**
SERIE PRINCIPALI



**NUOVA SERIE «ALTA
FREQUENZA - SUPER»**

Oscilloscopi portatili a
«tecnologia avanzata»
70MHz (Mod. 2075)
100MHz (mod. 2110)
4 canali/8 tracce, 1mV/div, doppio
sweep e molte caratteristiche esclusi-
ve

**▲ NUOVO MOD. 1022
20MHz, 1mV/div**

**SERIE DI BASE
a prezzi «popolari»:**

- 10MHz (Mod. 1562A) L. 532.000*
- 15MHz (Mod. 1560All) L. 637.000*
- 20MHz (Mod. 1022) L. 701.000*
- 35MHz (Mod. 1577A) L. 1.173.000*

doppia traccia, funzionamento anche
XY, espansione asse X, trigger auto-
matico.

**Completi di 2 sonde
(comprese nel prezzo)**



**NUOVA SERIE
«ALTA FREQUENZA»**

3 canali/6 tracce, 1mV/div, con trig-
ger a ritardo variabile e doppia pre-
sentazione dello sweep (normale e
ritardato-espanso)
40MHz (Mod. CS-1040) L. 1.183.000*
60MHz (Mod. CS-1060) L. 1.515.000*
convenienti nel prezzo nonostante le
numerose caratteristiche di pregio.

**Completi di 2 sonde (comprese
nel prezzo)**

* Aprile 83. IVA esclusa. Pag. al ritiro (Milano)
Y = 5,8 ± 2%

i piccoli GIGANTI

**MEGACI-
CLIMETRO**
Mod. DM-801
(0,7-250MHz)



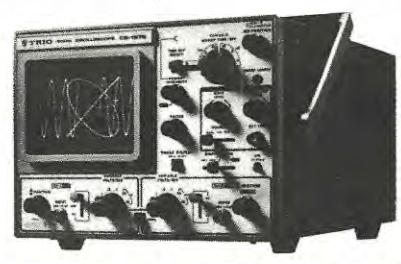
OSCILLATORE
Mod. AG-203, quadra-sino,
bassa dist. (0,1%), da 10Hz a
1MHz. L. 251.000*



PORTATILE
Mod. CS-1352 (rete-
/batteria/c.c.), doppia
traccia, 15MHz/2mV,
21x14x35 cm (6,5Kg).

CON FASE

Mod. CS-1575, oltre alle due tracce presenta contem-
poraneamente anche la figura di Lissajous ed il rif. fase
0°. Ideale per misure dinamiche di ampiezza-fase-
distorsione (5MHz/1mV)



**TRIO
KENWOOD** **ALTRI
MODELLI**

RIVENDITORI AUTORIZZATI CON MAGAZZINO: BERGAMO: C&D Electronica (249026); BOLOGNA: Radio Ricambi (307850); BOLZANO: Technolasa Elettronica (930500); CAGLIARI: ECOS (373734); CASTELLANZA: Vematron (504064); CATANIA: IMPORTEX (437086); COSENZA: Franco Angotti (34192); FIRENZE: Paoletti Ferrero (294974); GENOVA: Gardella Elettronica (873487); GORIZIA: B & S Elettronica Professionale (32193); LA SPEZIA: Antei & Paolucci (502359); MILANO: Hi-Tec (3271914); I.C.C. (405197); NAPOLI: Bernasconi & C. (223075); GISA Elettronica (610974); PADOVA: RTE Elettronica (605710); PALERMO: Elettronica Agrò (250705); PIOMBINO: Alessi (39090); REGGIO CALABRIA: ImporTex (94248); ROMA: GB Elettronica (273759); GIUPAR (578734); IN.DI. (5407791); ROVERETO: C.E.A. (35714); TARANTO: RATVEL ELETTRONICA (321551); TORINO: Petra Giuseppe (597663); VERONA: R.I.M.E.A./Radio Comunicazioni Civili (574104); UDINE: P.V.A. Elettronica (297827).

SEDE: 20121 Milano - Via Tommaso da Cazzaniga, 9/6
Tel. (02) 65.96.171 (5 linee)
FILIALE: 00185 Roma - Via S. Croce in Gerusalemme, 97
Tel. (06) 75.76.941/250 - 75.55.108

NE 91-92/83 T

Alla VIANELLO S.p.A. - MILANO
Inviatemi informazioni complete, senza impegno

NOME

SOCIETA'/ENTE

REPARTO

INDIRIZZO

CITTA' TEL.

113

Terminale 5 va al terminale 6 del connettore F
Terminale 6 va al terminale 5 del connettore F
Terminale 7 si cortocircuita al terminale 4 dello stesso connettore C
Terminale 8 si collega con cavetto schermato alla presa CUFFIA di un qualsiasi registratore
Terminale 9 si collega con cavetto schermato alla presa MICRO di un qualsiasi registratore
Terminale 10 MASSA da utilizzare per collegare a massa le calze metalliche dei due cavetti che partendo dai terminali 8-9 vanno al registratore a cassetta.

SCHEDA VIDEO LX.582

Questa scheda congiunta a quella della CPU permette di realizzare un piccolo mini-computer. Infatti ad essa è possibile collegare sia la tastiera alfanumerica necessaria per sviluppare i nostri programmi che il monitor video per vederne i listati.

In fig. 4 è riportata questa scheda la cui sigla è LX.582 con tutti i componenti già montati.

Come per la scheda precedente iniziate il montaggio inserendo il connettore maschio che innesterete nel BUS, e una volta saldato questo, applicate dal lato opposto i tre connettori indicati con le lettere **H-F-G**.

Montate in seguito tutte le resistenze, comprese le due reti resistive indicate con le sigle R18-R17, collocando il PUNTO COLORATO di riferimento stampato sul corpo in prossimità della freccia indicata con la scritta **RIF**.

Montate tutti i diodi al silicio, rispettandone la polarità, quindi i condensatori poliestere e quelli elettrolitici e infine, le due impedenze JAF facendo attenzione a distinguere la JAF2 da 220 microhenry e la JAF1 da 150 microhenry.

Anche il quarzo che inserite su tale scheda è da 4 MHz e come per la scheda CPU deve essere collocato orizzontalmente sul circuito stampato.

I tre transistor presenti su tale scheda devono essere collocati con la parte tonda come visibile in fig. 4

A questo punto inserite tutti gli zoccoli. Ricordandovi quando inserirete gli integrati di collocarli con la tacca di riferimento come riportato in fig. 4

Su molti integrati la tacca di riferimento (vedi OC1-OC2) è in molti casi sostituita da un piccolo puntino cavo.

Su tale scheda sono presenti degli spinotti (vedi P6-P5-P1-P2-P3-P4) che vi serviranno in futuro per utilizzare tale scheda per funzioni particolari.

Attualmente questi spinotti devono essere cortocircuitati come qui sotto riportato:

P1-P2-P3-P4-P5 = cortocircuitare il terminale centrale di ciascuno sullo spinotto A

Lo spinotto **P6**, posto in prossimità del quarzo, ci servirà per ottenere sul monitor video una scrittura in negativo o in positivo:

P6 = terminale centrale cortocircuitato su A, la scrittura in bianco su fondo nero

P6 = terminale centrale cortocircuitato su B, la scrittura nera su fondo bianco.

Il compensatore C9 posto in prossimità dell'integrato IC1 serve per regolare sullo schermo video la larghezza orizzontale della pagina. Tale compensatore influenza anche la definizione del carattere.

Per i tre connettori presenti sull'estremità di tale scheda (vedi connettori H-F-G) precisiamo che:

il **connettore H** serve per collegarsi al monitor video

il **connettore F** per collegarsi alla scheda CPU (vedi fig. 10)

il **connettore G** per collegarlo alla tastiera alfanumerica

Durante il montaggio dovrete eseguire le istruzioni qui sotto riportate.

Connettore H a quattro terminali:

Terminale 1 è una massa che collegherete alla calza metallica del cavetto schermato collegato al terminale 2

Terminale 2 uscita per il segnale del monitor video (filo schermato)

Terminale 3 filo negativo per il Beep acustico

Terminale 4 filo positivo per il Beep acustico

Connettore F a 8 terminali:

Terminale 1 rimane libero

Terminale 2 rimane libero

Terminale 3 si collega al terminale 1 del connettore C

Terminale 4 si collega al terminale 2 del connettore C

Terminale 5 si collega al terminale 6 del connettore C

Terminale 6 si collega al terminale 5 del connettore C

Terminale 7 rimane libero ed è in massa

Terminale 8 positivo dei 5 volt da non collegare

Per il **connettore G** è sufficiente innestare lo spinotto femmina che esce dalla tastiera alfanumerica, dopo aver effettuato le semplici modifiche riportate in fig. 13.

UTILITY SOFTWARE

Per facilitare le operazioni di stesura dei programmi ed il loro trasferimento su EPROM o sul nastro di un registratore è stato scritto il programma UTILITY.

Questo è un programma in Basic che utilizza, per motivi di velocità e di lunghezza, numerose subroutine Assembler.

Sia il segmento che le subroutine comunque risiedono nella EPROM TMS 2532 di Sistema (vedi IC4 sulla scheda CPU LX. 581), insieme all'interprete Basic.

Il programma è di tipo interattivo, cioè richiede il continuo colloquio con l'operatore e tutte le informazioni appariranno sul terminale, (video o stam-

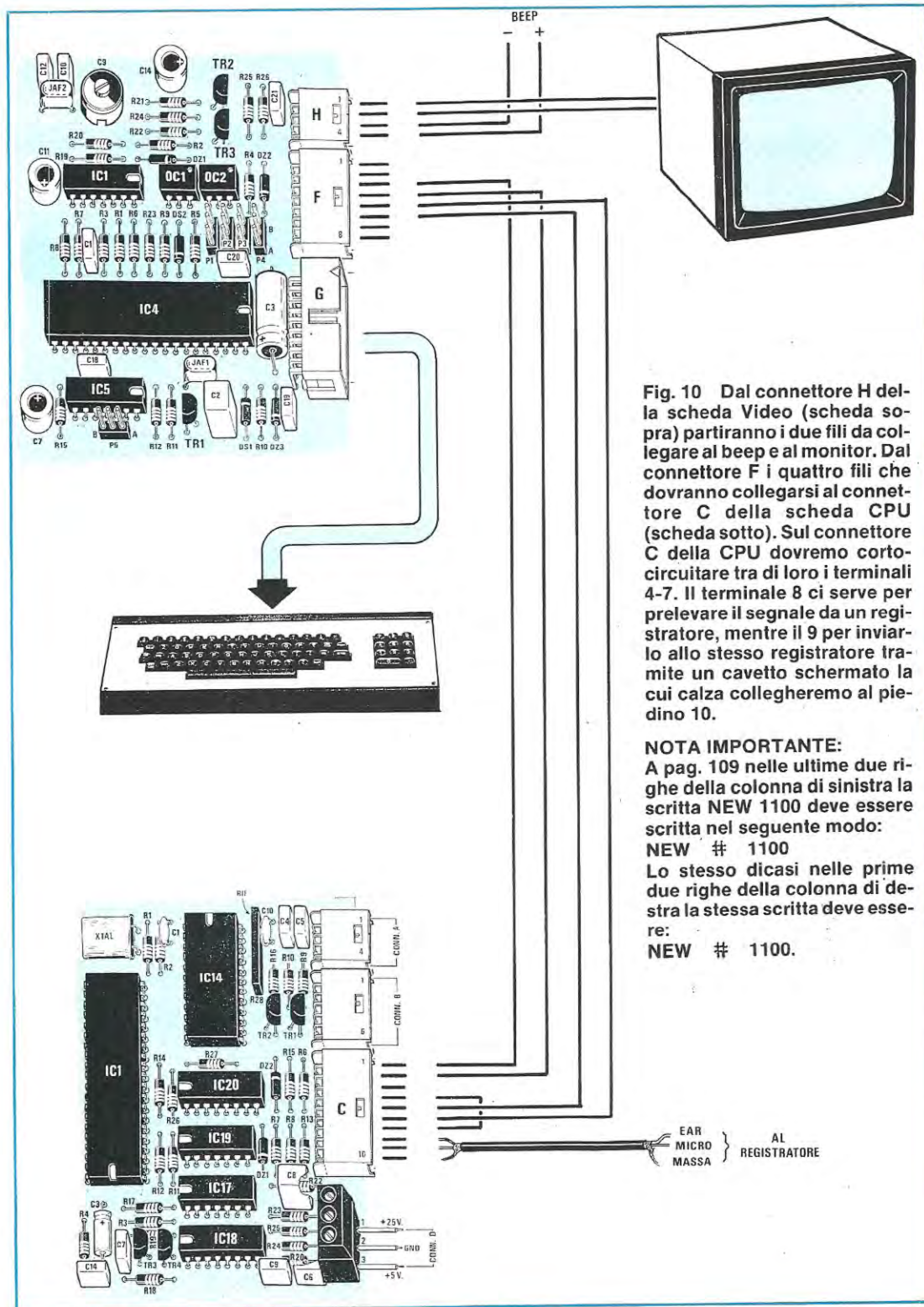


Fig. 10 Dal connettore H della scheda Video (scheda sopra) partiranno i due fili da collegare al beep e al monitor. Dal connettore F i quattro fili che dovranno collegarsi al connettore C della scheda CPU (scheda sotto). Sul connettore C della CPU dovremo cortocircuitare tra di loro i terminali 4-7. Il terminale 8 ci serve per prelevare il segnale da un registratore, mentre il 9 per inviarlo allo stesso registratore tramite un cavetto schermato la cui calza collegheremo al piedino 10.

NOTA IMPORTANTE:
 A pag. 109 nelle ultime due righe della colonna di sinistra la scritta NEW 1100 deve essere scritta nel seguente modo:
 NEW # 1100
 Lo stesso dicasi nelle prime due righe della colonna di destra la stessa scritta deve essere:
 NEW # 1100.

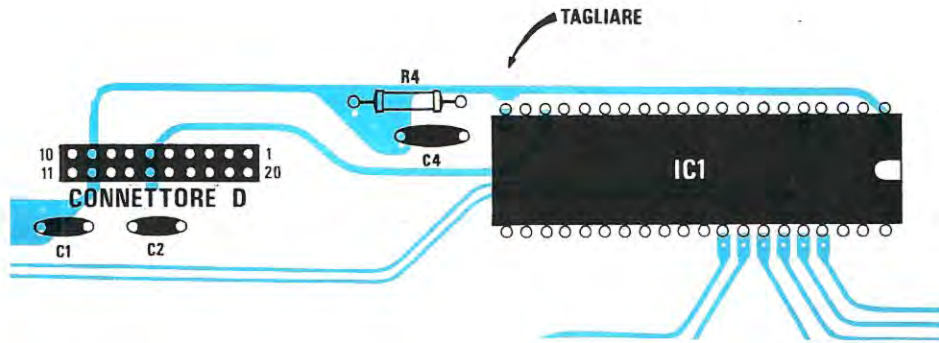


Fig. 11 Per questo microcontroller è possibile utilizzare la nostra tastiera alfanumerica siglata LX.387 se tranciando il collegamento tra la pista positiva e il piedino 20 dell'integrato IC1.

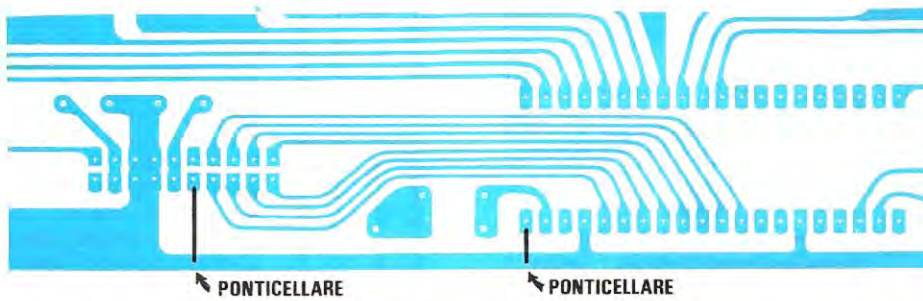


Fig. 12 Una volta tranciata la pista indicata in fig. 11, sul lato opposto del circuito stampato dovremo collegare il piedino 20 di IC1 a massa e lo stesso dicasi per il piedino 5 del connettore D.

pante) dando risposte e segnalazioni di errori per la stessa via.

Per utilizzare questo programma occorre solo chiamarlo con il comando:

"NEW 2608"

quindi digitare il tasto RETURN; il programma entrerà in funzione dando il simbolo "%" e poi chiederà:

"Comando?"

I comandi validi riconosciuti sono otto e, più precisamente:

W, R, E, F, C, V, D, P (una di queste lettere MAIUSCOLA seguita da RETURN)

W) Write Tape (scrivi sul nastro registratore). Il programma chiede gli indirizzi di partenza e di fine della porzione di memoria che si vuole scrivere sul nastro.

È bene accendere il registratore e commutarlo in registrazione PRIMA di dare il RETURN finale.

R) Read Tape (leggi dal nastro registratore).

Il programma chiede l'Offset cioè l'eventuale valore da sommare agli indirizzi originali se si vuole che ciò che viene letto sia caricato in memoria ad indirizzi diversi dall'originale; infatti i programmi in BASIC di questo Microcontroller sono allocabili liberamente in memoria; se si vuole che il programma venga invece messo all'indirizzo originale bisogna dare il valore "0"; dopo il RETURN il programma attiva il lettore e si commuta in ascolto del registratore. Il primo programma valido incontrato viene copiato in memoria RAM; se si incontrano degli errori il programma se ne accorge e li segnala, in questo caso bisogna riavvolgere il nastro e ripetere la lettura tenendo il volume di ascolto leggermente più alto.

E) Erase eprom (cancella EPROM).

Il programma verifica la cancellatura della EPROM.

Prima chiede gli indirizzi tra cui deve essere effettuata la verifica, (per la EPROM montata sullo zoccolo del programmatore, gli indirizzi sono tra E000 e E7FF in esadecimale) poi il Byte che deve esserci: per le eprom normali questo vale 255, cioè FF in esadecimale.

Gli indirizzi e il Byte di controllo sono completamente definibili dall'utente, questo comando può essere usato anche per cercare particolari Byte in memoria: il programma darà errore fino a quando non avrà trovato il Byte da noi cercato e poiché gli indirizzi vengono visualizzati è facile verificarne il funzionamento.

F) Fill Memory (Riempì la memoria RAM).

Questo è simile al precedente, solo che adesso il Byte viene scritto in tutte le locazioni comprese tra gli indirizzi di partenza, poi il programma rilegge le stesse locazioni e se non ritrova il Byte voluto segnala errore; si usa come test per le RAM e per pulire le aree destinate a contenere dati e stringhe.

C) Copy memory (copia in memoria).

Il programma chiede gli indirizzi di inizio e di fine del segmento di memoria da copiare in RAM, e l'indirizzo di partenza della RAM di destinazione; esegue la copia Byte a Byte e verifica dopo ogni Byte; se non corrisponde segnala errore.

V) Verify memory (verifica la memoria).

È un segmento del precedente: chiede gli stessi parametri ma esegue solo la verifica Byte a Byte; non altera la memoria in nessun modo e segnala errore se trova discordanze.

D) Dump memory (effettua un display esadecimale sul terminale video).

Il programma chiede gli indirizzi di partenza e di

fine, poi presenta al terminale il contenuto di tutte le celle di memoria comprese tra i due. Se si ha il solo terminale video è bene eseguire questo comando in segmenti di non più di 200 Bytes per volta, pena la perdita di alcuni dati. Con l'uso di una stampante, viceversa, non si corre alcun pericolo.

P) Eprom Programm.

Benchè per programmare la EPROM basti eseguire un "write" alla medesima, si è ritenuto opportuno inserire questo segmento per semplificare la cosa; il programma chiede come al solito gli indirizzi di inizio e di fine della parte da copiare in EPROM e poi l'indirizzo della EPROM a partire dal quale si vuole che avvenga la programmazione; questo indirizzo per semplicità si riferisce alla EPROM stessa e non al suo indirizzo assoluto, e quindi, per le EPROM previste da 2 K, il valore da fornire è compreso tra 0 e 2047 (tra 0 e 7FF in esadecimale).

Dopo la programmazione di ogni Byte il programma esegue subito la verifica, e se non corrisponde, dà segnalazione di errore.

Dopo l'esecuzione di ogni comando il programma scrive "FINITO" e chiede un nuovo comando; per interrompere e rientrare nel programma principale occorre inviare il carattere CONTROL - C (premere insieme i tasti CTRL e C); questo riporta il sistema alla fase di RAM EDITOR che è quella di base in fase di programmazione; siccome però non vengono alterati i puntatori principali, se non si digitano altri tasti di chiamata programmi (NEW oppure NEW xxxx) si può sempre ripetere il programma UTILITY con il comando GOTO 2.

Questo serve per accendere, la stampante se questa è presente la stampante; infatti se anche fosse stata attivata precedentemente con la chia-

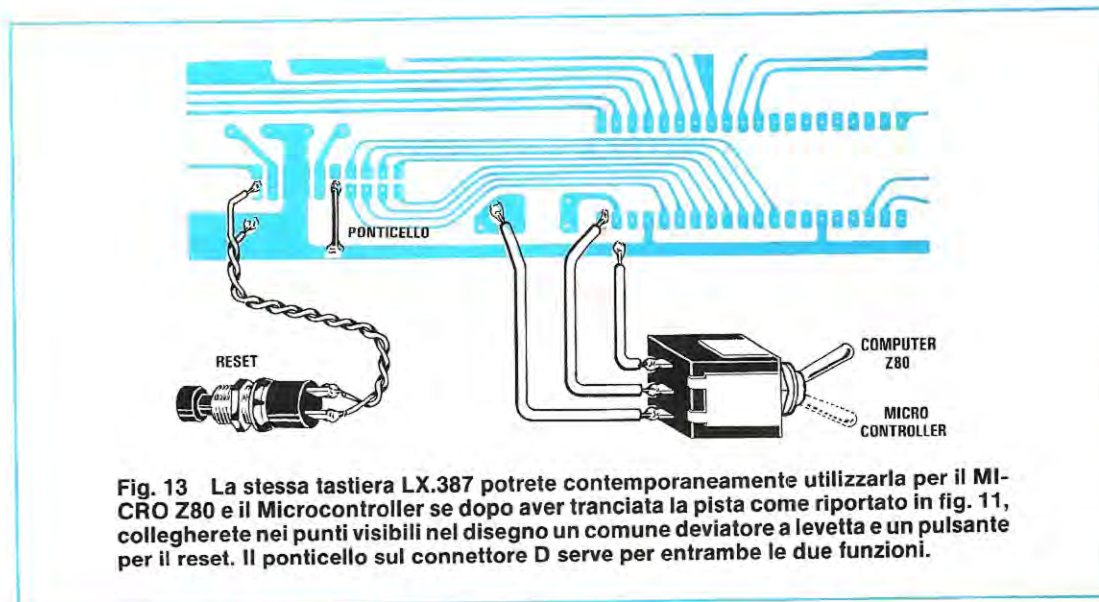


Fig. 13 La stessa tastiera LX.387 potrete contemporaneamente utilizzarla per il MICRO Z80 e il Microcontroller se dopo aver tranciata la pista come riportato in fig. 11, collegherete nei punti visibili nel disegno un comune deviatore a levetta e un pulsante per il reset. Il ponticello sul connettore D serve per entrambe le due funzioni.

mata del programma Utility si verifica la disattivazione della stampante ed il Reset del flag. 4150, quindi la corretta procedura è la seguente: prima si chiama il programma con NEW 2608, poi si dà il codice CTRL C, e si rientra al RAM EDITOR; a questo punto si mette al valore 255 la locazione 4150 con la sequenza $\text{4150} = 255 \text{ RETURN}$ e poi si rientra nell'UTILITY con il comando GOTO 2 che lo fa ripartire dall'inizio.

Questa procedura è sempre valida per uscire e rientrare in programmi RAM e EPROM.

Nota: Il programma UTILITY chiede all'operatore i parametri (indirizzi e dati) con cui operare; essendo in linguaggio BASIC si può rispondere in esadecimale, facendo precedere il codice dal simbolo # (paragrafo) ed il programma verrà convertito automaticamente secondo il codice interno.

Una limitazione da tenere presente, stante l'architettura del BASIC, è che la memoria di 64 K è rigidamente divisa in due banchi da 32 K: i segmenti su cui far operare l'UTILITY devono appartenere o all'uno o all'altro dei due blocchi: NON si può dare, per esempio al comando COPY lo Start a 7F00 e la Fine a 8ACF, in quanto il campo si estende a cavallo della divisione dei banchi posta a 7FFF - 8000.

Si può comunque copiare o programmare o fare Dump tra un blocco e l'altro: ad esempio Copy From F000 to F1FF Start 1100; si legge in un blocco e si scrive nell'altro.

DESCRIZIONE DI PROGETTO NIBL BASIC

Il BASIC implementato nel microcontroller è una versione molto ridotta di quello standard; tuttavia esso ben si presta ad una analisi dei rudimenti della programmazione, aspetto dai più trascurato.

Innanzitutto va detto che questo è un INTERPRETE Basic: il programma è sempre scritto in memoria così come viene battuto: come una serie di caratteri alfabetici.

Il computer, per poter eseguire il programma, deve leggerli continuamente e tutte le volte reinterpretarli in termini di istruzioni elementari in linguaggio macchina.

Questo ovviamente richiede tempo, ma è molto utile in caso di revisioni e di modifiche.

I comandi disponibili si possono suddividere in tre classi e mezzo, ogniuna con particolari caratteristiche, che sono

- 1) Classe: COMANDI
 - 1) RUN
 - 2) CONT
 - 3) NEW
 - 4) NEW exp
 - 5) LIST exp

2) Classe: ISTRUZIONI

- 1) REM
- 2) CLEAR
- 3) LET
- 4) PRINT
- 5) PR
- 6) IF (THEN)
- 7) FOR (NEXT)
- 8) DO (UNTIL)
- 9) GO TO
- 10) GO SUB
- 11) RETURN
- 12) INPUT
- 13) LINK
- 14) ON 1 oppure 2
- 15) DELAY
- 16) STOP

3) Classe: OPERAZIONI e RELAZIONI

- | | | |
|-----|-----|------------------------------|
| 1) | + | Somma |
| 2) | - | Sottrazione |
| 3) | * | Moltiplicazione |
| 4) | / | Divisione |
| 5) | < | Minore |
| 6) | > | Maggiore |
| 7) | = | Uguale |
| 8) | <> | Diverso |
| 9) | = | Minore o Uguale |
| 10) | = | Maggiore o Uguale |
| 11) | AND | AND logico binario |
| 12) | OR | OR logico binario |
| 13) | not | Inversione binaria Bit a Bit |

3,5) Classe: FUNZIONI Speciali

- 1) TOP
- 2) STAT
- 3) RND
- 4) MOD
- 5) INC
- 6) DEC
- 7)

Cosa è il BASIC:

A questa domanda tutti o quasi rispondono che si tratta di un linguaggio di programmazione, che è il più diffuso in campo amatoriale o scientifico, che si trova in tutti i personal eccetera, ma solo pochi conoscono la differenza esistente tra i vari "dialetti" del BASIC, o anche solo come questo operi nel computer; in pratica, per fare un esempio automobilistico, tutti hanno la patente, ma per essere piloti o solo sapere in dettaglio cosa c'è sotto il cofano, occorre una conoscenza e una abilità ben maggiore.

Dato che il NIBL BASIC ben si presta, per la sua semplicità, ad essere usato come modello, cerche-

remo di dare, più che la semplice descrizione dei comandi, più o meno standard, la nozione di cosa effettivamente succede USANDOLI, e le basi della programmazione, in modo di permettere a ciascuno di voi scriversi dei programmini di prova o di uso sapendo non solo la "sintassi" dei comandi, ma anche cosa succede effettivamente.

Il BASIC presenta due fasi principali di operazione: quella in cui il programma viene scritto e quella in cui esso viene eseguito: questi due tempi sono sempre divisi.

Durante la fase di scrittura (detta Editing) apposite routines provvedono a caricare in una area di memoria apposita, definita dal programmatore, il programma così come viene battuto sulla tastiera del terminale, provvedendo anche a gestire il numero riga, in modo che in memoria si abbia il programma già in ordine anche se si inseriscono le linee di istruzione in modo casuale; se necessario una routine apposita sposta quanto già inserito per fare posto alla nuova riga.

Solo nel caso particolare che venga battuta una linea senza numero di riga, questa viene eseguita immediatamente dopo che si è premuto il tasto di RETURN finale, senza che venga influenzato il programma eventualmente presente.

Durante questa fase (Editing) si usano i comandi di 1^a classe, che sono validi soltanto quando il calcolatore si trova appunto in fase di Editing, segnalato dal fatto che il calcolatore fa comparire sullo schermo o al terminale il carattere } , dopo di che si pone in attesa di comandi da eseguire o di programmi da svolgere.

Adesso vediamo in dettaglio questa fase:

Appena acceso, il microcontroller esegue una serie di ricerche automatiche della propria configurazione: per prima cosa guarda se all'indirizzo esadecimale C000 è presente un programma eseguibile (EPROM) e in caso affermativo lo esegue subito senza preoccuparsi di altro; se invece non lo trova presume che si sia in fase di sviluppo, e allora inizializza i vari terminali collegati, decidendo anche il Baud Rate da utilizzare, poi cerca la RAM a partire da 1000 ex esplorandola Bit a Bit per determinarne l'estensione totale; questa prova è fatta in modo da non alterare i valori eventualmente presenti in RAM, questa routine viene eseguita anche quando si preme il RESET oppure si danno alcuni comandi come il NEW exp, senza disturbare eventuali programmi presenti. Il computer, in seguito pone a Zero il valore delle variabili e delle memorie di servizio, ed inizializza tutti i vari lavori interni.

A questo punto si dichiara pronto ad iniziare il lavoro, facendo apparire il carattere } dopo aver ripulito lo schermo dai vari caratteri eventualmente presenti.

Occorre ora definire dove deve essere iniziato il lavoro e per questo si usa il comando:

NEW exp

Questo comando impone al calcolatore un doppio lavoro: prima deve calcolarsi il valore di (exp), poi deve vedere se all'indirizzo che corrisponde al

valore calcolato, c'è un programma in BASIC fisso: se lo trova lo esegue subito, altrimenti verifica che almeno vi sia RAM ed in questo caso si prepara a ricevere un nuovo programma dal terminale, che scriverà a partire dalla locazione di memoria specificata.

Ovviamente nella maggior parte dei casi il valore (exp) non sarà espresso da un calcolo, ma da un semplice numero, espresso in decimale od in binario, che rappresenti appunto l'indirizzo interessato.

Per esempio, per far eseguire il programma UTILITY si deve dare il comando NEW # A30, dando in binario l'indirizzo di partenza del programma stesso; volendo si poteva anche dare in decimale: NEW 2608.

Nel caso che vi sia invece RAM, occorre dare di nuovo il comando NEW, senza però farlo seguire da nessun Valore, solo dal tasto Return.

Questa apparente macchinosità è in effetti necessaria se si considera che il Microcontroller è in primis nato per eseguire direttamente programmi appena acceso, e quindi per portarlo ad essere il sistema di sviluppo di se stesso, occorre forzare alcuni valori in apposite celle di memoria a ciò previste.

Il Comando NEW nelle sue due forme opera su due diversi registri "privati" del calcolatore: il comando NEW exp, se trova RAM, pone nel registro "Start Programma" il valore di (exp), e i programmi eventuali verranno introdotti a partire da questo indirizzo; il comando NEW puro, pone il registro "Fine Programma", a volte noto anche come TOP, UGUALE al registro "Start Programma", ed ogni altro programma viene perso.

Questi due registri, come dice il nome, delimitano la zona di memoria RAM in cui viene scritto il programma; uno è fissato (Start Programma) e l'altro cambia di valore a mano a mano che si introducono o si tolgono istruzioni in modo che la differenza tra "Fine Programma" e "Start Programma" corrisponde sempre alla lunghezza attuale del programma.

Siccome "Start Programma" è definito dall'operatore e "Fine Programma" lo si può conoscere in ogni istante con il comando "PRTOP", si ha sempre sottomano la lunghezza del programma che stiamo scrivendo.

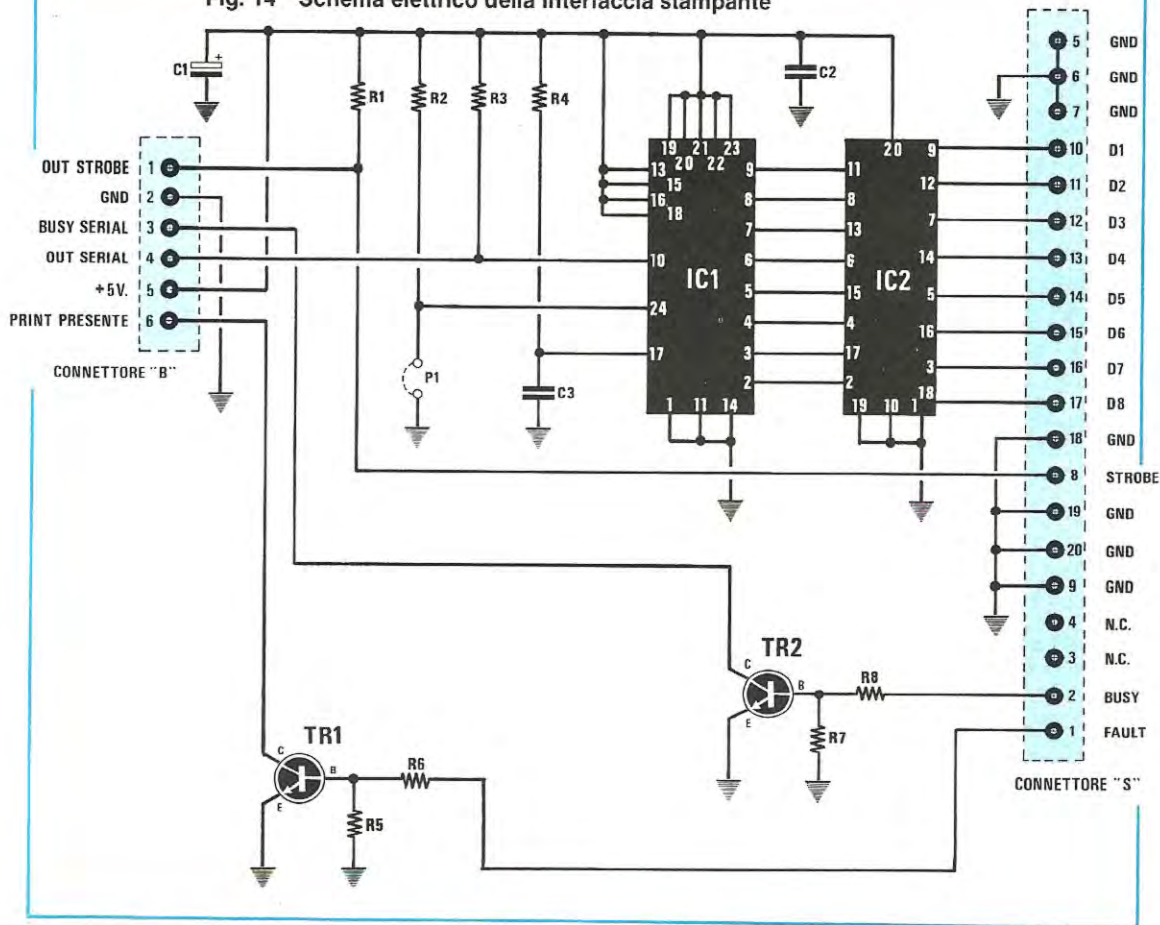
Se chiamiamo exp, dà direttamente la lunghezza del programma nel momento in cui viene chiesta:

A questo punto è necessario introdurre un nuovo elemento: il Buffer di Riga; questa è una particolare zona di memoria riservata, lunga 64 caratteri, in cui il calcolatore mette i caratteri che riceve dal terminale, senza curarsi di cosa effettivamente vogliono significare: in questa fase la riga è vista per quello che è, una riga di caratteri ASCII; se si sbaglia qualche carattere si può correggerlo con il tasto DELETE, e se conviene, si può annullare la riga intera con i tasti CTRL-U.

Una volta che si è premuto il tasto RETURN, alla fine del discorso il calcolatore inizia l'analisi di quanto contenuto nella riga stessa.

Per prima cosa cerca se c'è il numero di riga: se sì, provvede a trasferire l'intera riga in memoria

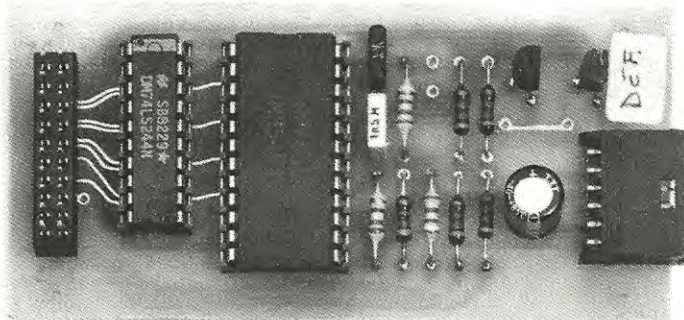
Fig. 14 Schema elettrico della interfaccia stampante



ELENCO COMPONENTI LX. 584

R1 = 2.200 ohm 1/4 watt
 R2 = 2.200 ohm 1/4 watt
 R3 = 8.200 ohm 1/4 watt
 R4 = 2.200 ohm 1/4 watt
 R5 = 8.200 ohm 1/4 watt
 R6 = 8.200 ohm 1/4 watt
 R7 = 8.200 ohm 1/4 watt

R8 = 8.200 ohm 1/4 watt
 C1 = 100 mF elettr. 25 volt
 C2 = 100.000 pF poliestere
 C3 = 1.500 pF poliestere
 TR1 = NPN tipo BC. 337
 TR2 = NPN tipo BC. 337
 IC1 = MM. 54240 N
 IC2 = SN. 74LS244



Di lato la foto dell'interfaccia stampante come si presenta a montaggio ultimato. Questa interfaccia ci consentirà di collegare una stampante parallela (Centronics - Microline) alla CPU tramite il connettore B.

programmi al posto che le compete secondo appunto l'ordine dei numeri di riga stessi; se il numero è compreso tra due o più presenti, come nel caso di un'aggiunta, provvede prima a spostare tutta la parte di programma con numeri più alti, per creare lo spazio necessario e poi la inserisce; se è già con il numero più alto la pone in cima a quanto già presente o, se con numero uguale, la inserisce al posto della vecchia riga con lo stesso numero, aggiustando automaticamente la lunghezza considerando la seconda come più importante della prima.

Ne consegue che introducendo un numero riga seguito da RETURN, la riga corrispondente, se esisteva, viene annullata.

Se invece non c'è il numero di riga, ma la stessa contiene comunque comandi ed espressioni BASIC valide, esse vengono eseguite immediatamente dal computer, ed il loro risultato reso allo schermo o ai terminali, come se fosse all'interno di un programma normale.

ler, e che quindi tutta la gestione del video deve essere fatta per mezzo dei comandi cursore e pagina, trasmessi dal computer al terminale insieme ai normali dati e caratteri, tramite il collegamento seriale TTY 20 mA.

La contropartita è che basta un sistema completo per sviluppare moltissime applicazioni dedicate, le quali utilizzeranno essenzialmente la scheda CPU e alcuni port a seconda dell'applicazione, ottimizzando così costo e prestazioni.

Segue adesso una analisi, istruzione per istruzione e la spiegazione di come il NIBL BASIC analizza e svolge i comandi che gli vengono dal programma, sia esso residente in EPROM che in RAM, cioè si che si tratti di applicazioni definitive che di sviluppo e prova al banco.

Volutamente si cercherà di evitare la semplice esposizione delle varie combinazioni a favore di una dettagliata analisi della SINTASSI, che è, in effetti, la vera radice della programmazione in BASIC.

Ricordiamo inoltre che il terminale NIBL BASIC

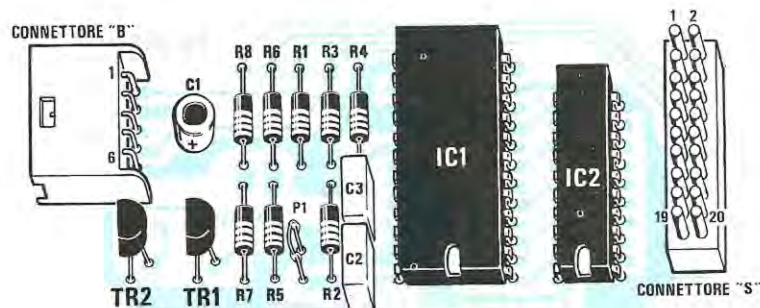


Fig. 15 Schema pratico di montaggio dell'interfaccia stampante. Il circuito stampato è a fori metallizzati. Il connettore S deve essere collegato alla stampante.

Questo è molto utile per provare routines o per comandare i vari terminali, tipo accendere (abilitare) la stampante, o altro.

1) Il programma residente in RAM, i puntatori, le variabili ed il resto non vengono minimamente alterati, a meno che il programma in questione non lo preveda volutamente.

2) Fino a che non si preme il tasto RETURN il computer non prende in considerazione in nessun modo quanto inserito dalla tastiera, sia in fase di programmazione che di esecuzione dei programmi.

Inoltre è bene ricordare che questa macchina è del tipo TASK Oriented cioè è finalizzata all'esecuzione di controlli fisici sui periferici, più che ad una attività intensiva Video-Tastiera; infatti l'unico collegamento tra il computer ed il terminale è attraverso una linea seriale, e la maggior parte dei lavori che presenteremo NON utilizzeranno il gruppo Tastiera, Terminale, Monitor; ovviamente durante la fase di sviluppo programmi o di autoapprendimento per l'operatore, il gruppo del terminale è indispensabile.

Questo comunque comporta che la memoria del video è del tutto separata dal Bus del microcontrol-

è originale della NATIONAL ed è a questo che il nostro è stato ispirato.

DESCRIZIONE DI PROGETTO BASIC

1) RUN Serve per dare il "Via" al programma presente in memoria; deve come tutti gli altri comandi essere seguito dal "return" per convalidarne l'introduzione; viene eseguito il programma che inizia a partire dall'ultima predisposizione del comando NEW.

2) CONT Serve per far ripartire un programma precedentemente fermato con il tasto BREACK o con l'istruzione STOP all'interno dello stesso; se si usa il tasto BREACK a volte si introducono disturbi che provocano il messaggio SINTAX ERROR o ERROR 4, ed è sufficiente ridare il comando per ripartire correttamente.

3) NEW Azzerà i puntatori della memoria programmi; in pratica è come se cancellasse i vecchi programmi dalla RAM. Si usa per partire con una nuova programmazione.

4) NEW arg Come il precedente, in più posizione il valore di inizio programmi uguale al valore di "arg" ed esegue il test se, per caso all'indirizzo fornito da "arg" è presente un programma BASIC in ROM o EPROM, che viene eseguito immediatamente; se invece è RAM, il computer passa ad aspettare comandi di programmazione, che userà e memorizzerà nella RAM a partire dall'indirizzo "arg".

5) LIST exp Esegue il list del programma in corso; se si dà il valore exp il listing inizia dalla riga di programma che è uguale o immediatamente superiore al valore dato; se si dà solo LIST, il listing inizia dalla riga di valore più basso. In ogni caso per fermare il listing occorre digitare il tasto BRK (BREAK).

Inoltre sono usabili tutte le istruzioni valide: dare l'istruzione GOTO 100 equivale a simulare un ipotetico RUN 100, che non è corretto, ma che invece viene eseguito se dato come GOTO.

Un'importante conseguenza di ciò è che mentre il comando RUN azzerava tutte le variabili ed i flag, questo non vale per il comando GOTO e per gli altri, per cui dare GOTO 1 equivale, a tutti gli effetti, a dare RUN, ma non si ha l'azzeramento delle variabili e dei flag.

Questo primo gruppo di COMANDI si usa normalmente durante la preparazione dei programmi applicativi, e non all'interno dei programmi stessi, ovviamente, dove non avrebbero senso.

Come precedentemente detto, un programma BASIC si comporta come una qualsiasi lingua, completa di verbi, sostantivi e aggettivi.

Ma oltre a questi, ogni lingua esegue delle proprie regole grammaticali, indispensabili per dare un senso finito alla sequenza di parole.

Così è anche nel BASIC, in cui il modo in cui si dispongono le istruzioni è altrettanto importante delle istruzioni stesse.

Per esempio poniamo le seguenti due condizioni: $A=B$; $B=A$ apparentemente non sembra esservi differenza, ma se ricordiamo che il BASIC LEGGE da sinistra a destra, ecco allora che nel primo caso è A che viene posta uguale a B, mentre nel secondo è il contrario.

Questo semplice esempio rende bene l'importanza della "sintassi" all'interno di un programma.

Qui di seguito daremo una sommaria descrizione delle istruzioni accettate dal BASIC, senza però fare esempi o combinazioni.

1) REM fa saltare il programma alla linea successiva; si usa per inserire commenti di comodo in maniera permanente all'interno di un programma; restano visibili durante il LIST e aiutano a ritrovare il filo logico a distanza di tempo; il computer comunque ignora totalmente tutto ciò che segue il REM, appunto perché di competenza del programmatore e non del programma.

2) CLEAR provoca la predisposizione del Baud Rate e l'azzeramento di tutte le variabili e dei flag; deve essere la prima istruzione dei programmi residenti in EPROM e destinati ad Autostart. Serve anche per pulire le variabili e tutti i flag del compu-

ter. Provoca anche la reinizializzazione del port periferico quando è alterata e pulisce lo schermo del terminale.

3) LET letteralmente "poni" serve per imporre dei valori particolari alle variabili; la sintassi esatta sarebbe $LET var = exp$ che significa: poni nelle variabili (var) il valore risultante dalle exp. ovviamente la exp può essere un semplice valore numerico come una formula complessa, il cui risultato viene "immagazzinato" nella variabile voluta inoltre siccome il segno di = è in questo caso operativo, si può trascurare di scrivere il LET; per cui, volendo dare alla variabile A il valore 687, basta scrivere $LET A = 687$ oppure $A = 687$.

4) PRINT è l'istruzione principale con cui il computer fa uscire verso il terminale e quindi verso l'operatore, dati, frasi, risultati ecc; appendice importante del comando sono le virgolette " " che hanno una funzione specifica e quindi non possono far parte di messaggi.

Servono ad isolare quanto deve essere scritto come frase e non come valore: infatti dare il comando **PRINT B** provoca in risposta la stampa del valore numerico contenuto nella variabile B; mentre **PRINT "B"** fa semplicemente stampare la lettera B. Si possono dare comandi complessi ad esempio: **PRINT 3+5-2** fa stampare il risultato 6; dopo ogni print il computer fa uscire automaticamente il codice CR-LF che porta il cursore del video a capo della riga successiva; se si desidera che il cursore resti sulla stessa riga bisogna che all'fine del comando PRINT, dopo la formula, il numero o le virgolette di chiusura, ci sia il carattere punto e virgola es: **PRINT "B = "; PRINT 3+5** Stampa $B=8$ e poi va a capo.

5) PR è l'abbreviazione del comando precedente: funziona esattamente nello stesso modo ed è l'unico comando abbreviato disponibile.

6) IF (THEN) è la più importante delle istruzioni "decisionali" disponibile e lavora così: se quanto segue il codice IF risulta VERO, il computer esegue l'istruzione immediatamente seguente, se risulta FALSO, il computer SALTA alla riga di istruzioni successiva; provate il seguente programma:

```
10 INPUT A
20 IF A=7 THEN PRINT "SETTE" : GOTO 10
30 PRINT "BHOOO" : GOTO 10
```

Non importa se vi sono comandi che non conoscete ancora, date RUN e apparirà un punto interrogativo; rispondete con un numero qualsiasi e con il numero sette ogni tanto, e osservate. Come in tutte le istruzioni di questo BASIC, i due elementi che vengono comparati ed il tipo di relazione sono liberi, potendosi comparare due formule di tipo matematico o booleano, sia per risultati uguali che per disuguaglianze, due variabili, una variabile ed una costante, ecc.

7) FOR NEXT istruzione per creare cicli di elaborazione ripetitivi tipica del BASIC; la parte di programma contenuta tra le istruzioni FOR e NEXT viene eseguita più volte automaticamente, in base

al valore che segue l'istruzione FOR; usa costruttivamente una variabile.

La giusta sintassi perciò è: FOR var = exp1 TO exp2 (STEP exp3) che si legge così: per quante volte occorrono per far sì che la variabile scelta (da A fino Z) passi dal valore di exp1 fino al valore di exp2, usando il passo di una unità oppure, se presente il codice STEP, il passo risultante da exp3, viene ripetuta la porzione di programma contenuta tra questo comando ed il complementare NEXT var che usa la stessa variabile.

Esempio: **10 FOR N = 1 TO 100**
20 PRINT N;
30 NEXT N

Esempio 2: **10 FOR T = 1 TO 1000 STEP 5**
20 PRINT T
30 NEXT T

Negli esempi sono stati usati dei numeri, ma si potevano usare tranquillamente formule o variabili al posto degli exp; l'importante è non dimenticare il NEXT di chiusura, che deve avere la stessa variabile di quello di apertura.

Si possono inserire cicli FOR-NEXT all'interno di altri cicli, ma non devono intersecarsi:

Esempio: **10 FOR N = 0 TO 9**
20 FOR T = 3 TO 9
30 xx xx
40 NEXT N
50 NEXT T

Questo non è valido N e T si intersecano.

Esempio valido:
10 FOR N = 0 TO 100 STEP 10
20 FOR T = 0 TO 9
30 PRINT N+T
40 NEXT N
50 NEXT " "
60 NEXT N

Provatelo sulla tastiera. Adesso provate a togliere l'istruzione 50.

Si possono avere fino a cinque loop contemporanei un interno all'altro; non vi sono limiti per il totale di loop esterni.

Ovviamente le variabili di uso e quelle contenute eventualmente nelle exp, possono essere aggiornate o modificate dal programma stesso, dando una serie di possibilità pressochè infinita.

8) DO (UNTIL) Questa istruzione lavora in modo simile alla precedente FOR-NEXT, ma invece di definire un numero fisso di cicli di loop, il loop viene eseguito per tante volte quante ne servono a far sì che si verifichi la condizione richiesta dalla istruzione UNTIL:

Esempio: **10 LET A = 1**
20 DO
30 PRINT A;
LET A = A + 1
50 UNTIL A = 50
60 PRINT "FATTO"

Questo programma per primo assegna alla variabile A il valore 1, poi lo stampa ed infine incre-

menta il valore A di 1; poi esegue il test UNTIL e se A non è uguale a 50, riprende dalla riga 20 (DO).

Stampa così un altro numero e così via fino a che A è uguale a 50; ciò provoca l'uscita dal loop con la stampa della frase FATTO.

Il programma compreso tra DO ed UNTIL può essere complesso e lungo quando si vuole, esso verrà ripetuto all'infinito fino a che le condizioni imposte dall'UNTIL non vengono verificate.

All'interno di un loop DO-UNTIL ve ne possono essere altri, sino ad otto aperti contemporaneamente; questa istruzione non è standard BASIC, ma è stata aggiunta per la notevole potenza di elaborazione che si acquisisce con il suo uso.

9) GOTO istruzione che esegue un salto incondizionato alla riga di programma il cui numero è specificato dopo la medesima:

GOTO 100 vuol dire "salta alla riga 100"

La specifica della riga può essere in chiaro come sopra o essere il risultato di una elaborazione (GOTO (3+20) vuol dire GOTO 23) o il valore di una variabile A = 320 : GOTO A vuol dire GOTO 320.

Questo consente dei salti incondizionati del programma, ma sotto controllo potendosi aggiornare il valore del salto di volta in volta.

10) GOSUB Salto a subroutine
La subroutine è praticamente un "pezzetto" di programma che deve essere eseguito più volte all'interno del programma principale; invece di riscriverlo tutte le volte, lo si può scrivere come subroutine semplicemente dando come ultima istruzione il "RETURN".

Nel programma principale, tutte le volte che bisogna utilizzare la subroutine occorre dare il comando GOSUB seguito dal numero riga come nel GOTO con la differenza che, appena eseguita, cioè quando si incontra il RETURN è come se vi fosse un ulteriore GOTO alla riga di apertura.

Il programma cioè riprende dalla riga immediatamente successiva a quella in cui vi è stata la chiamata GOSUB.

Questo può verificarsi più volte e da diversi punti del programma, e sempre il programma principale riprende dalla riga successiva l'ultima chiamata effettuata.

11) RETURN è appunto l'istruzione di chiusura della subroutine; ovviamente in un programma vi possono essere quante subroutine si vogliono, e anche subroutine che chiamano altre subroutine, con il massimo, in questo caso, di otto livelli di chiamata. Un trucco: il programma non sa dove si trova veramente la subroutine in memoria, e perciò la cerca tutte le volte, riga per riga, nel programma BASIC, per cui mettere le subroutine all'inizio del programma, cioè con numeri riga bassi, rende alquanto più veloce l'esecuzione di programmi con molte chiamate di subroutine.

12) INPUT è il complementare di PRINT in quanto, quando il computer incontra questo comando, fa uscire al terminale il punto interrogativo e aspetta pazientemente una risposta dall'operato-

re: la sintassi giusta è: **INPUT var** per cui il valore numerico dato in risposta viene posto nella variabile var, che da questo momento assume il valore dato.

Se si rispondono lettere invece che numeri, automaticamente viene dato un messaggio di errore e viene richiesta nuovamente una risposta coerente.

Questa istruzione, come PRINT e poche altre, si usa anche per la gestione di frasi, con sintassi appena variata, di cui si parlerà a parte.

13) LINK questa istruzione serve a chiamare particolari subroutine scritte in linguaggio ASSEMBLER e residenti nei vari programmi di base; la sintassi è **LINK arg** in cui arg è il valore dell'indirizzo di partenza assoluto della subroutine.

Di queste si tratterà più diffusamente mano a mano che i vari programmi applicativi ne faranno uso, essendo assai complessa e di difficile gestione senza una profonda conoscenza del linguaggio ASSEMBLER del particolare processore usato. Comunque il suo uso è vincolato alla presenza in EPROM della relativa subroutine, per cui è inutile trattare le due cose separatamente; le subroutine ASSEMBLER vengono in genere usate quando problemi di velocità di esecuzione o di occupazione di memoria lo richiedono.

14) ON 1 o 2 o 0 serve per abilitare particolari forme di interrupt diverse dal BREAK standard; siccome i sensori CPU usati vengono utilizzati anche dall'interfaccia nastro magnetico e TTY, non vengono impiegati dai programmi standard; le applicazioni particolari nelle quali verranno utilizzati porteranno la descrizione dettagliata della gestione di questi comandi.

15) DELAY arg subcomando di temporizzazione: apparentemente sospende l'attività della CPU per un tempo, in millisecondi, uguale al valore di arg che può essere sia un numero che una variabile che una formula; il massimo ritardo generabile è di 1500 millisecondi (1,5 secondi); dare zero equivale a dare il ritardo massimo; per avere tempi più lunghi si usa generalmente un loop FOR-NEXT che esegua più volte il ritardo voluto.

16) STOP comando che se inserito in un programma, ne provoca l'arresto appena incontrato, ed il calcolatore entra in programmazione; per ripartire si può dare CONT oppure RUN; si usa in genere durante le prove per fermare il programma in punti particolari e, una volta passati in fase di programmazione, prima di ripartire per esaminare le variabili e le celle di memoria utilizzate con comandi diretti.

OPERAZIONI E RELAZIONI

Sono il cuore di ogni programma BASIC: definiscono i rapporti tra i vari elementi del programma determinandone i limiti.

Si definiscono operazioni le quattro operazioni aritmetiche e le tre logiche disponibili; si definiscono relazioni le sei relazioni di uguaglianza e di disuguaglianza riconosciute dal programma.

- 1) + Somma aritmetica, usabile tra costanti, variabili e formule
- 2) - Sottrazione, come sopra
- 3) * Moltiplicazione, come sopra; il totale non deve superare i limiti della numerazione Integer
- 4) / Divisione, come sopra, da solo la parte intera: $10/4 = 2$

Gli operatori Logici lavorano su tutti e sedici i Bit di cui sono composte le variabili; valgono le solite regole dell'algebra di Boole.

Per quanto riguarda i vari operatori relazionali, essi valgono come descritti ed in genere si usano per test all'interno di comandi come IF oppure UNTIL. Una nota particolare merita il segno "=" uguale per la sua doppia funzione: in comandi di tipo LET esso è un comando di uguaglianza, mentre in comandi di test, esso definisce solo la relazione voluta, senza assolutamente agire sulle parti in relazione.

Ultimo raggruppamento sono le cosiddette funzioni speciali;

1) TOP è una variabile particolare a sola lettura in cui è contenuto il valore dell'indirizzo più alto del programma in corso di scrittura e viene posta uguale all'indirizzo di partenza dal comando NEW e poi incrementata e decrementata automaticamente mano a mano che si inseriscono o si correggono linee di programma, in modo tale che il programma effettivo è sempre compreso tra l'indirizzo di partenza impostato da NEW arg e TOP; per conoscerne il valore occorre farlo uscire al terminale e si può usare il comando PRTOP. All'interno dei programmi invece si userà il normale TOP.

2) STAT rende il valore equivalente numerico del registro di stato del CPU; di difficile uso, non viene utilizzato che in casi particolari che saranno spiegati di volta in volta.

3) RND numero causale: sintassi RND (x, y) genera un numero a caso compreso tra x e y ogni volta che viene usato dal programma.

4) MOD calcola il resto della divisione; sintassi MOD (var1, var2) calcola il resto e basta ad esempio: MOD(10,4) da 2.

5) - 6) INC e DEC sono comandi particolari da usare specialmente per il Multiprocessing; comunque si possono usare per autoincrementare/decrementare particolari locazioni di memoria, per creare contatori hanno la particolarità di non essere interrompibili.

7) @ Chiocciolino, in americano "at", è forse il più utile e utilizzato delle funzioni speciali: letteralmente significa: il contenuto della locazione.

Pertanto **@ 5000** significa "il contenuto della locazione di indirizzo 5000"; può essere usato in tutte le istruzioni, ed il nostro microcontroller lo usa per accedere ai periferici remoti; viene utilizzato anche per la gestione delle frasi, ed equivale, superandole, alle varie PEEK o POKE di linguaggi ben più evoluti.

COSTO DI REALIZZAZIONE

SCHEDA BUS LX.580

Tutto l'occorrente per la realizzazione di questa scheda cioè, circuito stampato LX.580, condensatori poliestere ed elettrolitici, diodi raddrizzatori i due integrati stabilizzatori, aletta di raffreddamento n. 580, portafusibile e fusibili, morsetti a 4 poli (sono esclusi i connettori femmina perchè inclusi nei kit delle altre schede e il trasformatore di alimentazione) L. 62.000

Il solo trasformatore di alimentazione n. 580 con nucleo a C L. 15.000

Il solo circuito stampato a fori metallizzati siglato LX.580 L. 24.000

SCHEDA CPU LX.581

Tutto l'occorrente per la realizzazione di questa scheda cioè, circuito stampato a fori metallizzati LX.581, tutti gli zoccoli, i connettori da inserire nella scheda, **più un connettore femmina da inserire nel BUS e le due guide in plastica per il mobile**, il quarzo, resistenze, condensatori, transistor e le due reti resistive. In tale kit è compreso la CPU, la EPROM programmata per IC4 (EP.581) la prom programmata IC15 (EP.5810) IC3 - IC2 - IC14 - IC15 - IC16 - IC17 - IC18 - IC19 - IC20. Sono invece ESCLUSE le ram IC5 - IC6 - IC9 - IC8 - IC11 - IC12 e le eprom IC7 - IC10 - IC13 perchè non strettamente necessarie per il funzionamento della CPU

L. 144.000

Il solo circuito stampato a fori metallizzati siglato LX.581 L. 13.500

SCHEDA VIDEO LX.582

Tutto l'occorrente per la realizzazione della scheda Video cioè, circuito stampato a fori metallizzati LX.582, gli zoccoli, i connettori da inserire nella scheda **più un connettore femmina da inserire nel Bus e le due guide in plastica per il mobile** il quarzo, resistente, condensatori, transistor, spinotti, le due reti resistive, tutti gli integrati, compreso la eprom programmata IC11 (EP.582) e la prom programmata IC3 (EP.5820) L. 154.000

Il solo circuito stampato a fori metallizzati siglato LX.582 L. 13.500

SCHEDA INTERFACCIA STAMPANTE LX.584

Tutto l'occorrente per la realizzazione della scheda interfaccia stampante, cioè il circuito stampato LX.584, tutti gli zoccoli, i connettori, i due integrati, resistenze condensatori L. 28.000

Il solo circuito stampato a fori metallizzati siglato LX.584 L. 3.500

MOBILE

Un mobile metallico modello 580 costruito appositamente per contenere tutto il microcontroller e già forato per applicargli le guide portascchede, verniciato a fuoco con pannello frontale in alluminio anodizzato L. 35.000

ERRATA CORRIGE e CONSIGLI UTILI

STIMOLATORE PER AGOPUNTURA LX. 575 RIV. 90

Nell'elenco componenti riportato alle pagg. 84 e 85, i condensatori C24 e C25 da 47.000 pF poliestere 400 volt hanno il voltaggio sbagliato. L'esatto valore di tali componenti è il seguente:

C24 = 47.000 pF poliestere 250 volt

C25 = 47.000 pF poliestere 250 volt

Inoltre, i circuiti stampati forniti per tale realizzazione non sono tre come specificato nel costo di realizzazione, bensì due e cioè, quello siglato LX.575 e quello LX.575/B.

Prima di fornire tensione al circuito, è **assolutamente necessario** ruotare il cursore del trimmer R20 a metà corsa e le manopole dei due potenziometri R31 e R32 sullo 0.

Non ruotando il cursore di tale trimmer a metà corsa, l'alimentatore potrebbe fornire in uscita una tensione ben maggiore dei 120 volt (se il cursore è totalmente ruotato verso massa si ottengono anche 210-220 volt) e in tali condizioni può "saltare" il transistor TR3 e se uno dei due potenziometri R31-R32 è ruotato verso il suo massimo possono saltare anche i transistor TR4-TR5 o TR7-TR8.

Il cursore di questo trimmer deve essere regolato delicatamente in un verso o nell'altro fino a rilevare sul terminale TP2 una tensione di circa 110-120 volt.

Se notate che la lancetta del tester utilizzato per leggere la tensione sul terminale TP2 oscilla, cioè la tensione in uscita non è stabile, potrete ridurre il valore di C5 portandolo dagli attuali 10.000 pF a **8.200 pF**.

ALIMENTATORE PER LX.576 per stimolatore agopuntura LX.575 RIV.90

Nell'elenco componenti di pag. 92 il valore della resistenza R2 da 1.000 ohm è errato.

Il valore esatto di tale resistenza è il seguente:

R2 = 100 ohm 1/4 watt

GENERATORE DI BF LX.570 RIV.90

Nell'elenco componenti riportato a pag. 73, i valori di R8 da 1 ohm 1/4 watt e di C12 da 82 pF poliestere sono errati. I valori esatti di tali componenti sono i seguenti:

R8 = 3.300 ohm 1/4 watt

C12 = 82.000 pF poliestere

CHIAVE ELETTRONICA LX.574 RIV. 90

Nello schema pratico riportato a pag. 33, e nella serigrafia, la posizione del diodo DS4 è invertita. Pertanto, l'esatta collocazione di questo diodo si ha quando la fascia di riferimento, che conforma un solo lato del corpo, è rivolta verso il diodo DS5.

Tutti i lettori che hanno necessità di effettuare cambi, vendite, o ricerca di materiale vario, potranno avvalersi di tale rubrica. Le inserzioni sono completamente gratuite. Non sono accettati annunci di carattere commerciali. La rivista non si assume nessuna responsabilità su qualsiasi contestazione che dovesse sorgere tra le parti interessate o sul contenuto del testo. Gli abbonati potranno usufruire di questa rubrica senza nessuna limitazione di testo, i lettori non abbonati, dovranno limitare i loro annunci a sole 35 parole, indirizzo escluso.



vendo - acquisto - cambio

- **VENDO** Micro Z80 Nuova Elettronica funzionante usato pochissimo per 1 anno, composto da: LX 380, LX 381, LX 382, LX 383, LX 384, montato e collaudato da ditta esperta in mobile rack e con numerosi accessori, valore L. 520.000., vendo a sole L. 350.000. Telefonare a: Sebastiano Viarengo - Via Monfalcone, 35 - 10136 TORINO - Tel. 011/394192.
- **VENDO/CAMBIO** Software per ZX SPECTRUM. Posiedo più di 100 programmi, inviare L. 1.000. in bolli per catalogo completo di spiegazioni. Tutti i programmi sono completi di istruzioni. Per informazioni, scrivere o telefonare (ore ufficio) a:
Finardi Andrea - Via G. Ripa, 11 - 46100 MANTOVA - Tel. 0376/364592.
- **VENDO** causa acquisto in stock, diodi per cavità a micro onde 1N23 (10 a L. 5.000) - Transistors 2N4040 (8w a 400 Mhz) 10 a L. 10.000. Materiale nuovo e in imballo originale, pagamento contrassegno.
Piccioni Tiziano - Via Castelleone, 52 - 26022 Costa di Castelveverde (CR)
- **OFFERTISSIMA** per appassionati surplus elettronico: vendo ad ottimi prezzi valvole e materiale vario ben funzionante, tra cui pezzi di RTX e radio famose quali: BC 603, etc. e valvole tipo EF36; AZ1; 80; MROPT11; TS9; WE11 etc. Comprò e scambio anche.
Scrivete ad Antonio Papale, Piazza 1° Ottobre, 4 - 81055 S. MARIA C. V. (CE) - Tel. 0823/811468
- **VENDO** Vic 20 + VICMON + 16 K espansione + interf. registratore + superespansione + 3 K RAM + Trislot + cartuccia scacchi + LX 384 + LX 385 + LX 383 + LX 388 + molti programmi inediti per vic 20 a L. 1.490.000 anche parti separate.
Zanotti Pietro - Via Vespri Siciliani, 67/Ter - 21052 BUSTO ARSIZIO (VA) - Tel. 0331/684781.
- **ACQUISTO, VENDO, BARATTO** radio e valvole anni 1920/1930. Baratto cuffia ESP 9 nuovissima con grammofono manovella mobiletto legno con tromba o meno. Acquisto bobine vuote da 82 m/m 0 e altoparlanti magnetici a spillo, riviste e libri radio e schemari anni '20.
C. Coriolano - Via Spaventa, 6 - 16151 GENOVA - Tel. 010/412862 ore pasti.
- **ZX81** Traduzione tecnica dall'inglese del manuale di istruzioni, vendo a L. 10.000., anche contrassegno; inoltre scambio software ZX81. Scrivere a:
Radakovic Walter - Via Galliera, 11 - 34124 TRIESTE (TS)
- **VENDO** ZX Spectrum completo di due manuali, alimentatore e cassetta Sinclair con 8 programmi a L. 535.000. Vendo inoltre cassetta scacchi ad alta velocità ed alta risoluzione 10 livelli per Spectrum 48K a L. 12.000. Modifico Spectrum 16K in 48K a L. 120.000.
Dante Vialetto - Via Gorizia, 5 - 21053 CASTELLANZA (VA) - Tel. 0331/500713.
- **INCREDIBILE** offerta per i giovanissimi possessori del Sinclair: una marea di programmi per il vostro ZX81 o ZX80/8K su tre nastri 60 minuti pieni zeppi, vendo con la migliore garanzia: pagate dopo, solo se soddisfatti, anche in piccole rate. Un nastro L. 13.000., 3 L. 38.000. Ogni programma vi costerà meno di L. 500.
Bruno Del Medico - Via Torino, 72 - 04016 SA-BAUDIA (LT).
- **VENDO** al miglior offerente la scheda C.P.U. LX 382 del microcomputer Z80 di Nuova Elettronica già montato e collaudato.
Di Benedetto Michele - Via Guala 5/4 - TORINO - Tel. 011/613521 dalle 13 alle 18.
- **VENDO** causa doppio regalo, espansione 16K RAM per VIC 20 una settimana di vita a L. 130.000. Molinari Nino - Piazza Loreto, 29 - 87100 COSENZA (CS) - Tel. 0984/37532 ore pasti.
- **VENDO** per necessità preamplificatore LX 500 completo di mobile SLIM a L. 140.000 comprese spese postali. Scrivere a Rubini Federico - Via S. Polo Alto, 105 - 35020 S. ANGELO DI PIOVE (PD).
- **VENDO** batteria completa, con membrane Premier + piatto e cherleston; diffusori AKAI in garanzia 30w; amplificatore Akai in garanzia 30+30w; amplificatore Binson per chitarre 40w; 2 farette. Tutto per L. 1.100.000., non trattabili. Telefonare (ore pasti) a Ceccon Sandro (o Marino) - Via Alvisopoli, 9/C - LIDO (VE) 30126 - Tel. 041/763719.